

Adam Sanek

**SIECI UZBROJENIA TERENU
A ROLNICZA PRZESTRZEŃ PRODUKCYJNA**

***INFLUENCE OF NETWORKS OF DEVELOPMENT
A TRACT OF LAND ON AGRICULTURAL LANDS***

Streszczenie

Przedmiotem opracowania były zagadnienia związane z oddziaływaniem sieci technicznego uzbrojenia terenu na rolniczą przestrzeń produkcyjną. Znajomość dokładnego położenia w terenie poszczególnych elementów sieci uzbrojenia technicznego terenu wzbogacona ich danymi branżowymi pozwala na lepsze prowadzenie prac związanych z przebudową rolniczej przestrzeni produkcyjnej na terenach wiejskich. Opracowanie przedstawia tylko ocenę strat gruntów spowodowaną posadowieniem słupów sieci elektroenergetycznej i telekomunikacyjnej. W pracach urządzeniowo rolnych poszczególne dziedziny infrastruktury technicznej oraz wyodrębnione w nich obiekty powinny być traktowane jako niezmienniki terenowe.

Słowa kluczowe: sieci uzbrojenia terenu, niezmienniki terenowe, elementy infrastruktury

Summary

The subject of this scientific description were problems relating to influence on the agricultural lands by the networks of technical development a tract of land. Knowledge of precise localization of the elements of networks of technical development a tract of land let us better do works connection with rebuilding an agricultural spatial on country grounds. This scientific description describes only estimation of loss of the grounds in connection with putting the electrical poles. Planning works on an agricultural grounds, each element of the technical infrastructure should be treat as the invariable element of ground.

Key words: *networks of technical infrastructure of grounds, invariable elements of ground, elements of infrastructure*

WSTĘP

Na wzrost produkcji rolniczej duży wpływ ma wyposażenie terenu w elementy infrastruktury technicznej. Elementy infrastruktury technicznej oddziałują na układ przestrzenny wsi. Należy pamiętać, że elementy sieci uzbrojenia terenu są niezmiennikami terenowymi, do położenia których należy dopasować położenie działek. W trakcie prowadzenia prac urządzeniowo-rolnych trzeba tak postępować, aby przebieg sieci uzbrojenia terenu w jak najmniejszym stopniu kolidował z możliwością rolniczego użytkowania gruntów [Goraj 1978]. Jeśli to możliwe, słupy podporowe linii elektroenergetycznych i telekomunikacyjnych powinny być posadowione na skraju dróg lub na miedzach, także linie wodociągowe i gazownicze powinny przebiegać wzdłuż dróg. Nie można dopuścić do tego, aby sieci uzbrojenia terenu przecinały działkę w kilku miejscach, gdyż komplikuje to uprawę mechaniczną oraz uniemożliwia wykorzystanie jej na cele budowlane. Urządzenia towarzyszące takie jak: stacje redukcyjno-pomiarowe, hydrofarmy, stacje uzdatniania wody, stacje transformatorowe należy w miarę możliwości lokalizować na gruntach najgorszych, a najlepiej na nieużytkach.

ZAKRES I METODY BADAŃ

Badaniami objęto obszar gminy Michałowice w województwie małopolskim, jednej ze 182 gmin, utworzonej w wyniku reformy administracyjnej. Gmina ta położona jest 10 km na północ od centrum Krakowa w szerokiej dolinie rzeki Dłubni, będącej lewym dopływem Wisły. Administracyjnie gmina wchodzi w skład powiatu krakowskiego. Znaczna część obszaru gminy leży w granicach Dłubniańskiego Parku Krajobrazowego oraz Parku Krajobrazowego „Dolinki Krakowskie”.

Gmina Michałowice zajmuje obszar około 51 km² zamieszkały przez ok. 8000 osób. W skład gminy wchodzi 16 sołectw.

Celem opracowania jest przedstawienie problematyki oddziaływania sieci technicznego uzbrojenia terenu na rolniczą przestrzeń produkcyjną.

Niniejsze opracowanie obejmuje elementy składowe czterech sieci infrastruktury technicznej, tj. sieci wodociągowej, gazowej, elektroenergetycznej i telekomunikacyjnej. Szczegółowym zaś badaniom poddano sieci, elektroenergetyczną i telekomunikacyjną. W opracowaniu zastosowano metodę statystyczno-opisową. Dane o sieciach uzbrojenia uzyskano w Urzędzie Gminy Michałowice. Dodatkowe informacje pozyskano w jednostkach zajmujących się doprowadzaniem poszczególnych mediów do odbiorców.

WYNIKI I DYSKUSJA

Dane dotyczące dostępności sieci uzbrojenia terenu dla gospodarstw domowych oraz długość poszczególnych sieci przedstawiono w tabeli 1.

Tabela 1. Długość i liczba przyłączy poszczególnych sieci uzbrojenia technicznego do budynków w gminie Michałowice
Table 1. The length and number of the branches of the networks of technical equipments in relation to the buildings in the Michałowice commune

Miejscowość	Liczba budynków	Sieć wodociągowa		Sieć gazowa		Sieć elektroenergetyczna		Sieć telekomunikacyjna	
		długość [km]	liczba przyłączy	długość [km]	liczba przyłączy	długość [km]	liczba przyłączy	długość [km]	liczba przyłączy
Górna wieś	61	5	61	7,2	58	2,4	61	0,9	32
Kończyce	63	4	62	3,1	-	2,0	62	1,2	37
Kozierów	47	5	47	2,1	40	2,0	47	0,6	23
Księżmicki	75	5,5	73	5,8	37	3,7	74	1,8	34
Masłomiaża	140	6,5	127	12,0	72	10,0	140	4,6	75
Michałowice	437	24,5	437	41,6	378	40,0	437	27,3	405
Młodziejowice	72	4	68	10,2	39	8,1	72	3,9	46
Pielgrzymowice	108	6,5	96	10,4	57	5,5	108	2,8	56
Raciborowice	125	4	78	11,3	125	7,7	125	5,2	98
Sieborowice	74	3,5	70	-	-	7,3	74	3,2	38
Więclawice	134	6,5	124	12,1	65	11,3	134	4,9	67
Wilczkowice	81	6	72	5,2	50	6,8	81	2,5	43
Wola Więclawska	101	4	58	2,1	21	6,7	101	1,6	43
Zagórzycy	111	3	36	11,1	59	4,5	111	2,6	54
Zdziesławice	46	1	40	6,2	34	3,7	46	1,0	24
Zerwana	57	3	57	7,8	46	4,1	57	1,4	38
Gmina: razem	1732	92	1506	148,2	1081	125,8	1730	65,5	1113

Źródło: Opracowanie własne

Sieć wodociągowa na terenie gminy Michałowice podlega Przedsiębiorstwu Wodociągów i Kanalizacji w Michałowicach. Jednostka ta prowadzi swoją ewidencję branżową w wielu dokumentach, do których zalicza się między innymi: mapy przebiegu sieci, dokumentację techniczną sieci wodociągowej, dokumentację powykonawczą inwentaryzacji sieci wodociągowej, protokoły prób szczelności sieci wodociągowej, protokoły odbioru sieci wodociągowej, rejestr sieci hydrantowej, rejestr lokalizacji zasuw.

Łączna długość sieci wodociągowej na badanym obszarze wynosi ponad 92 km. Około 87 % wszystkich gospodarstw domowych jest podłączonych do ogólnodostępnej sieci wodociągowej, a pozostałe posiadają własne ujęcia wody. Najwięcej przyłączy do sieci wodociągowej znajduje się w miejscowości gminnej (437), a najmniej (36) w miejscowości Zagórzycze (tab. 1).

Administratorem i właścicielem sieci gazowej na obszarze gminy Michałowice jest Zakład Gazowniczy w Krakowie. Przedsiębiorstwo to prowadzi obecnie dokumentację ewidencyjną w tradycyjnej formie, ale ma w planach zainstalowanie systemu informatycznego, w którym byłaby prowadzona cała ewidencja branżowa sieci gazowej. Będzie ona zawierać dane techniczno-użytkowe, jak i informacje pozwalające na bezpośrednie uzyskanie z mapy numerycznej.

Dotychczasowy zbiór informacji składa się między innymi z: mapy zasadniczej, mapy przebiegu sieci, dokumentacji techniczno-projektowej i powykonawczej, protokołów odbioru sieci gazowej.

Znaczna część informacji techniczno-eksploatacyjnych znajduje się w opracowaniu zatytułowanym „Ewidencja sieci gazowej”. Opracowanie to ma formę niewielkiej książki i jest opracowaniem własnym zakładu.

W badanym obiekcie łączna długość sieci przewodów gazowych wynosi około 148,2 km (60% gospodarstw domowych korzysta z sieci gazowej).

Sieć przewodów energetycznych na badanym obszarze podlega Zakładowi Energetycznemu w Nowej Hucie. Przedsiębiorstwo to prowadzi ewidencję branżową sposobem tradycyjnym i, częściowo, informatycznym. Informacje eksploatacyjno-techniczne są zebrane w takich dokumentach jak: mapa zasadnicza, projekt techniczny sieci elektroenergetycznej, dokumentacja techniczna powykonawcza sieci energetycznej, protokół zdawczoodbiorczy, grafik pracy baterii kondensatorów

Część danych jest zawarta w komputerowej bazie danych pod nazwą „Planowy układ pracy sieci”, w którym znajdują się m.in. informacje o: sieci energetycznej, opis linii, obciążeniach linii elektroenergetycznych, spadkach napięć, nastawach zabezpieczeń linii, typach stosowanych wyłączników, słupów, izolatorów, pomiarach skuteczności uziemień, napięciach krokowych rażenia.

Informacje te są dodatkowo powtórzone w tradycyjnych dokumentach jako tzw. „Czerwona Księga”.

Przez teren gminy Michałowice przebiega napowietrzna sieć niskich napięć 0.1 kV oraz sieć energetyczna średnich napięć 15 kV o łącznej długości 125,8 km.

W gminie istniejąca sieć telekomunikacyjna należy do Telekomunikacji Polskiej SA, a administruje nią Zakład Telekomunikacji w Proszowicach.

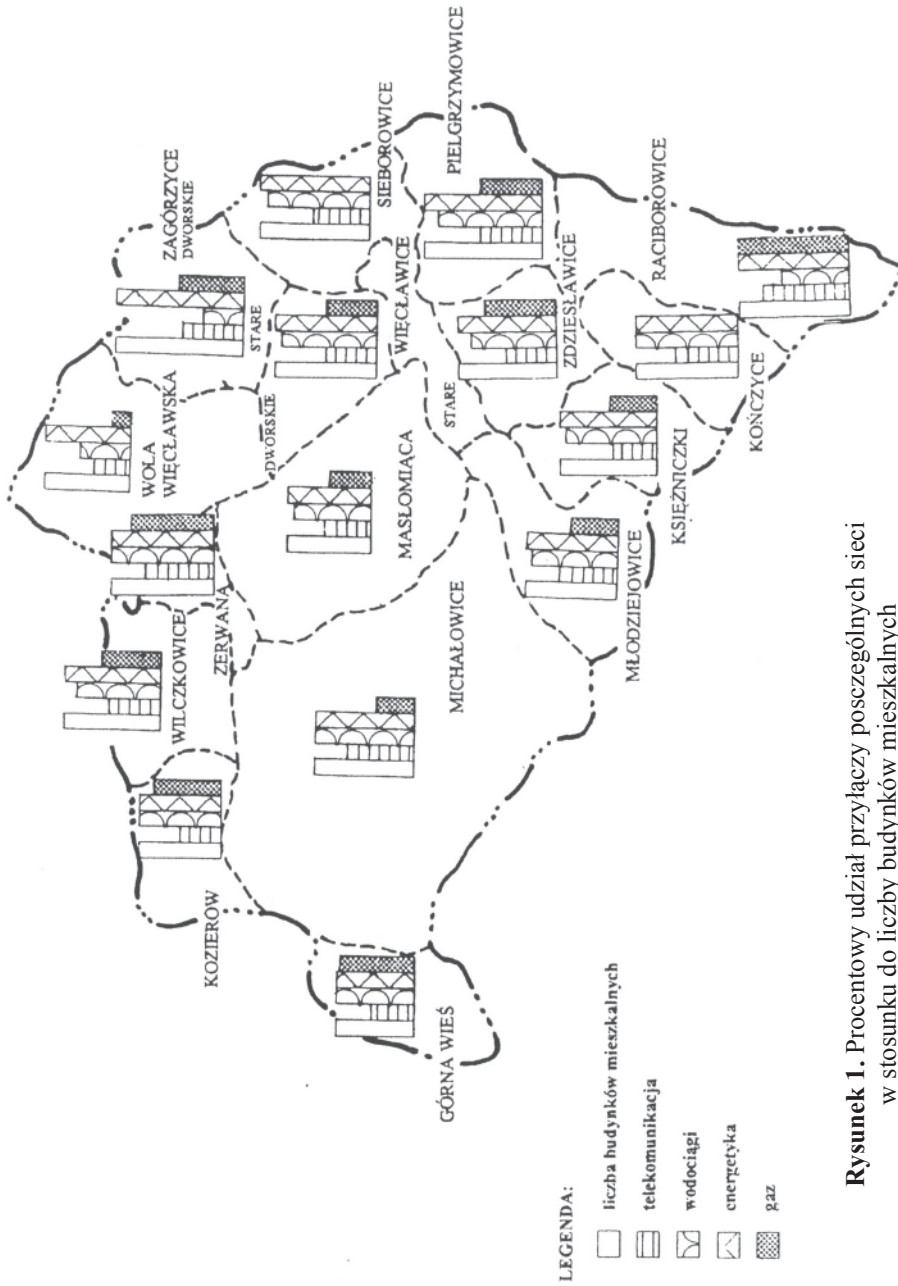
Ewidencja sieci telekomunikacyjnej prowadzona przez Zakład Telekomunikacji w Proszowicach zawiera się w wielu dokumentach. Należą do nich: mapa zasadnicza, plany sieci (w skalach przybliżonych), dokumentacja projektowa, dokumentacja powykonawcza, karta ewidencyjna wydzielonej sieci miejscowej, paszporty napowietrznych linii telekomunikacyjnych.

Przez teren gminy Michałowice przebiega ponad 65,5 km linii telekomunikacyjnej; jest to w całości linia napowietrzna. Około 64 % ogólnej liczby gospodarstw domowych jest wyposażone w instalacje telefoniczne. Telekomunikacja Polska SA oddział w Proszowicach planuje modyfikację i rozbudowę infrastruktury telekomunikacyjnej w gminie Michałowice, tak aby wszyscy chętni mogli zostać włączeni do sieci. Obecnie szacuje się, że około 85 - 90% gospodarstw domowych jest zainteresowane tym projektem. Procentowy udział przyłączy poszczególnych sieci uzbrojenia terenu w stosunku do liczby budynków mieszkalnych obrazuje rysunek 1.

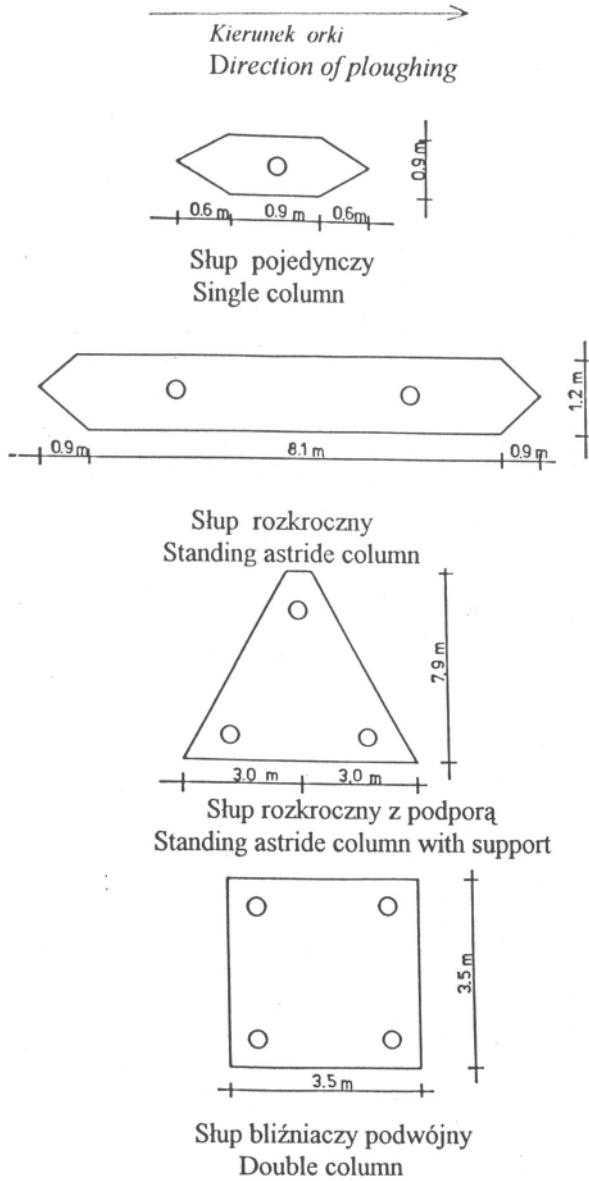
Ważnym zadaniem ludzi, zajmujących się organizacją rolniczej przestrzeni produkcyjnej jest pogodzenie sprzecznych na ogół interesów: poprawy warunków życia ludności wiejskiej z problemami łączącymi się z przebiegiem i posadowieniem elementów infrastruktury technicznej.

Elementy infrastruktury technicznej powodują rozcięcie wieloprzestrzennych układów przyrodniczo - krajoznawczych oraz wpływają na funkcjonowanie przyrody i walory krajobrazowe. Wiąże się z tym również inny problem o zasadniczym znaczeniu, a mianowicie ubytek terenu, w tym szczególnie terenów biologicznie aktywnych, pełniących ważne funkcje ekologiczne. Ubytek gruntów użytkowanych rolniczo jest spowodowany posadowieniem elementów sieci uzbrojenia terenu takich jak słupy, studzienki, stacje transformatorowe itp. Oprócz terenu fizycznie zajętego przez dany element uzbrojenia można również określić powierzchnię gruntów znajdujących się wokół tych elementów, których użytkowanie jest znacznie utrudnione (elementy te utrudniają mechaniczną uprawę gruntu). Problem ten przedstawiono na przykładzie badań wykonanych we wsiach Michałowice i Masłomiąca.

Na podstawie mapy zasadniczej w skali 1 : 2000 dokonano obliczenia liczby słupów znajdujących się na terenie wsi Michałowice i Masłomiąca. Słupy podzielono na 4 grupy w zależności od ich konstrukcji: pojedyncze, rozkroczne, rozkroczne z podporą oraz bliźniacze podwójne (rys. 2). Następnie w trakcie wywiadu terenowego w tych wsiach zmierzono powierzchnię gruntów wokół słupów, których nie użytkuje się rolniczo lub których użytkowanie jest w znacznym stopniu utrudnione. Pozwoliło to na określenie w przybliżeniu strat gruntów spowodowanych posadowieniem słupów na terenie badanych wsi (tab. 2 i 3).



Rysunek 1. Procentowy udział przyłączy poszczególnych sieci w stosunku do liczby budynków mieszkalnych
Figure 1. Proportional participation of the branches of the networks in relations to the number of the living quarters



Rysunek 2. Szkic obliczenia strat gruntu wokół słupów
Figure 2. Skech of calculation of ground's casualties around the columns

Tabela 2. Straty gruntów na terenie wsi Michałowice spowodowane posadowieniem słupów nośnych sieci**Table 2.** The loss of In the Michałowice village as result of localization of the poles of networks

Wyszczególnienie	Rodzaj słupów [szt.]			
	pojedyncze	rozkroczne	rozkroczne z podporą	bliźniacze podwójne
Liczba słupów sieci energetycznej	528	239	11	9
Liczba słupów sieci telekomunikacyjnej	214	20	–	–
Liczba słupów razem	742	259	11	9
Straty wokół pojedynczego słupa [m ²]	1,4	10,8	23,7	12,3
Straty ogólne wokół danego rodzaju słupów [m ²]	1038,8	2797,7	260,7	110,7
Straty ogólne w całej wsi [m ²]	4207,9			

Źródło: opracowanie własne.

Tabela 3. Straty gruntów na terenie wsi Masłomiąca spowodowane posadowieniem słupów nośnych sieci**Table 3.** The loss of In the Masłomiąca village as result of localization of the poles of networks

Wyszczególnienie	Rodzaj słupów [szt.]			
	pojedyncze	rozkroczne	rozkroczne z podporą	bliźniacze podwójne
Liczba słupów sieci energetycznej	147	37	1	2
Liczba słupów sieci telekomunikacyjnej	5	1	-	-
Liczba słupów razem	152	38	1	2
Straty wokół pojedynczego słupa [m ²]	1,4	10,8	23,7	12,3
Straty ogólne wokół danego rodzaju słupów [m ²]	212,8	410,4	23,7	24,6
Straty ogólne w całej wsi [m ²]	671,5			

Źródło: opracowanie własne

Całkowita powierzchnia gruntów nie użytkowanych rolniczo ze względu na posadowienie słupów telekomunikacyjnych i energetycznych wynosi we wsi Masłomiąca 0,0672 ha, co stanowi 0,017% ogólnej powierzchni wsi oraz 0,018% powierzchni użytków rolnych, a we wsi Michałowice 0,4208 ha, czyli 0,036 % ogólnej powierzchni wsi oraz 0.041% powierzchni użytków grunto-

wych. Ubytek terenów użytkowanych rolniczo jest zatem w skali całej wsi bardzo mały, jednak należy zaznaczyć, że jest on spowodowany tylko posadwieniem słupów i nie uwzględnia pozostałych elementów sieci uzbrojenia.

Ułożenie przewodów pod ziemią nie koliduje, po ich zasypaniu i wykonaniu zabiegów rekultywacyjnych, z użytkowaniem rolniczym, ogrodniczym czy rekreacyjnym gruntów. Ogranicza ono jednak lub wręcz uniemożliwia zabudowę (szczególnie budynkami podpiwniczonymi) oraz trwałe nasadzenia. Dotyczy to zarówno gruntu położonego bezpośrednio pod siecią, jak i leżącego w pasie roboczym niezbędnym do jej obsługi w wypadku usuwania awarii i wykonywania niezbędnych remontów. Ograniczenia te, istotne w przypadku urządzeń podziemnych, stają się zwykle jeszcze bardziej dotkliwe w przypadku sieci napowietrznych. Usytuowanie sieci na terenie nieruchomości zmniejsza możliwości jej zagospodarowania i wpływa na korzyści uzyskiwane przez właściciela, wartość gruntu i cenę, jaką można uzyskać przy sprzedaży nieruchomości. Ograniczenia w użytkowaniu gruntów wynikają ponadto z ustanowienia stref ochronnych wokół linii elektroenergetycznych, zabezpieczających przed promieniowaniem elektromagnetycznym. W zależności od stopnia natężenia pola elektromagnetycznego ustanawia się strefy I i II stopnia. Przepisy prawne regulują przebywanie ludzi w tych strefach oraz zasady zagospodarowania.

Średnią szerokość stref wokół linii elektroenergetycznych wysokich napięć oraz przybliżoną ich powierzchnię w Polsce podano w tabeli 4. [Leśkiewicz, Poświata 1997].

Tabela 4. Szerokość i powierzchnia stref wokół linii energetycznych wysokich napięć w Polsce

Table 4. The zones width and surface around the high voltage energetic lines in Poland

Napięcie znamionowe linii [kV]	110	220	400	750
Długość linii [tys. km]	30	8.5	4	0,1
Średnia szerokość strefy [m]	20	40	60	120
Powierzchnia strefy [km ²]	366	295	240	12

Źródło: Leśkiewicz i Poświata[1997]

Łączna powierzchnia stref występujących w otoczeniu przesyłowych linii elektroenergetycznych w całym kraju wynosi około 900 km² (90 000 ha).

W miejscowościach Michałowice i Masłomiąca nie ustanowiono stref ochronnych, ponieważ przebiegająca tam linia elektroenergetyczna ma napięcie 15 kV i nie stanowi, w myśl przepisów, zagrożenia dla organizmów żywych.

PODSUMOWANIE

Rozwój przestrzenny miast i wsi nie jest możliwy bez rozwoju sieci infrastruktury technicznej. Pełne wyposażenie danego obszaru w elementy infrastruktury technicznej wpływa na lokalizację zakładów przemysłowych i usytuowanie terenów budowlanych, a przede wszystkim warunkuje komfort życia jego mieszkańców [Sanek 1991]. Nie należy jednak zapominać o negatywnym oddziaływaniu sieci uzbrojenia terenu. W niektórych przypadkach należałoby się zastanowić, czy infrastruktura techniczna nie powoduje większych strat niż korzyści w środowisku. Chcąc ograniczyć negatywny wpływ elementów uzbrojenia terenu na organizmy żywe i na użytkowanie gruntów powinno się uwzględnić w trakcie realizacji inwestycji następujące zalecenia:

1. Słupy podporowe linii energetycznych i telekomunikacyjnych powinny być posadowione na skraju dróg lub na miedzach. Linie wodociągowe, gazowe, kanalizacyjne i ciepłownicze przebiegać powinny poboczami dróg, tak aby w jak najmniejszym stopniu naruszały grunty przyległych działek.

2. Ze względu na szkodliwe oddziaływanie pól elektromagnetycznych, których źródłem są linie elektroenergetyczne wysokich napięć, na organizm ludzki, ich przebieg powinno się w trakcie lokalizacji ustalać na terenach o najmniejszym zaludnieniu. Należy również stosować środki zabezpieczające i ograniczające przed negatywnym wpływem pól elektromagnetycznych. Normy prawne w tym zakresie powinny być na bieżąco aktualizowane z uwzględnieniem stanu wiedzy i doświadczeń światowych.

3. Z badań wynika, że straty gruntów związane z posadowieniem różnego rodzaju słupów elektroenergetycznych na badanym terenie nie są zbyt duże i nie stanowią większego problemu.

4. W pracach urzędzeniowo - rolnych elementy sieci infrastruktury technicznej powinny być postrzegane jako niezmienniki terenowe, które mają decydujący wpływ na formę i rodzaj rozwiązań przy przebudowie rolniczej przestrzeni produkcyjnej.

Wynika z tego potrzeba posiadania pełnej informacji o elementach sieci uzbrojenia terenu. By można z takich informacji korzystać w sposób właściwy muszą one być odpowiednio zebrane opisane i przedstawione. W tradycyjnych formach ewidencji rozwiązanie takiego zadania jest bardzo trudne, a często wręcz niemożliwe, dlatego też konieczne jest wdrożenie systemu informatycznego [Gaździcki 1995].

BIBLIOGRAFIA

- Gaździcki J. 1995 - Systemy katastralne. PPWK, Warszawa–Wrocław.
- Goraj S. 1978 - Zasięg treści w systemie katastru wielozadaniowego. Materiały Seminarium Komitetu Geodezji. PAN, Warszawa.
- Leśkiewicz J. Poświęta A. 1997- Oddziaływanie fal elektromagnetycznych na otoczenie. Instytut Techniczny Wojsk Lotniczych. Aura, nr 1.
- Sanek A. 1991 - Systematyka danych o infrastrukturze technicznej obszarów wiejskich. Zesz. Nauk. AR w Krakowie, Nr 255, str. 133–138.

Dr inż. Adam Sanek
Katedra Geodezji Rolnej, Katastru i Fotogrametrii
tel. (12) 662 4522
Uniwersytet Rolniczym.H.Kołłątaja
ul. Balicka 253A
30-149 Kraków