

*Czesław Rycąbel*

## **DACHY I ICH POKRYCIA W WYBRANYCH GMINACH MAŁOPOLSKI**

### **Streszczenie**

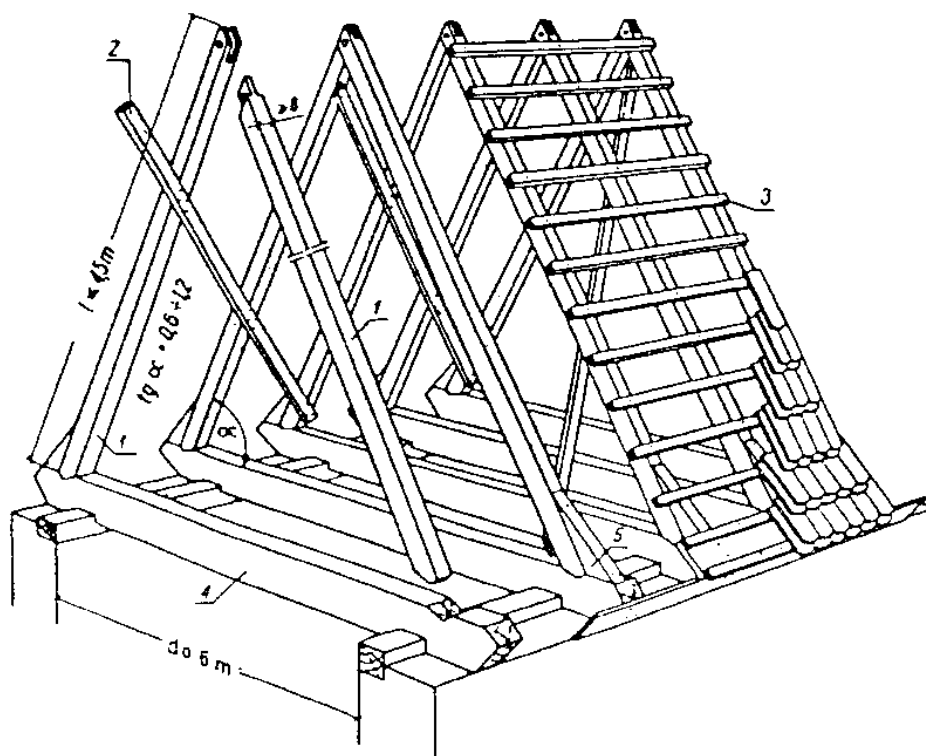
Celem pracy jest przedstawienie najczęściej stosowanych konstrukcji dachów i ich pokryć w budynkach wiejskich, ich stanu technicznego oraz tendencji w tym zakresie. Jako przykład wybrano trzy gminy z terenu Małopolski: Raciechowice, Łącko i Alwernię. W pracy wykorzystano własne badania terenowe autora oraz dane uzyskane przy realizacji prac magisterskich realizowanych pod kierunkiem autora niniejszej publikacji. Badaniami objęto: 64 gospodarstwa z terenu gminy Raciechowice, wybierając losowo z Księgi gospodarstw rolnych co 20. gospodarstwo, 58 gospodarstw z gminy Łącko i 77 budynków z gminy Alwernia. Badania terenowe wykonano w latach 1998–2004. Wyniki badań podano w dalszej części opracowania, zwracając szczególną uwagę na rodzaj pokryć budynków. Udział poszczególnych materiałów zastosowanych do pokryć budynków jest w poszczególnych gminach zróżnicowany, co widać w załączonej tabeli. Wynika to prawdopodobnie z lokalnych uwarunkowań, dostępności materiałów na rynku lokalnym oraz tradycji.

**Słowa kluczowe:** budynki, dach, materiały na pokrycia dachów

### **WPROWADZENIE**

Jedną z głównych części budynku jest dach, który jest zespołem elementów przykrywających budynek od góry i chroniących go od opadów atmosferycznych, wiatru i wahań temperatury [Żencykowski 1976]. Dach składa się przeważnie z konstrukcji nośnej i pokrycia [Fuks 1971]. Konstrukcja nośna może być wykonana z elementów drewnianych, żelbetowych lub stalowych [Rycąbel 1971].

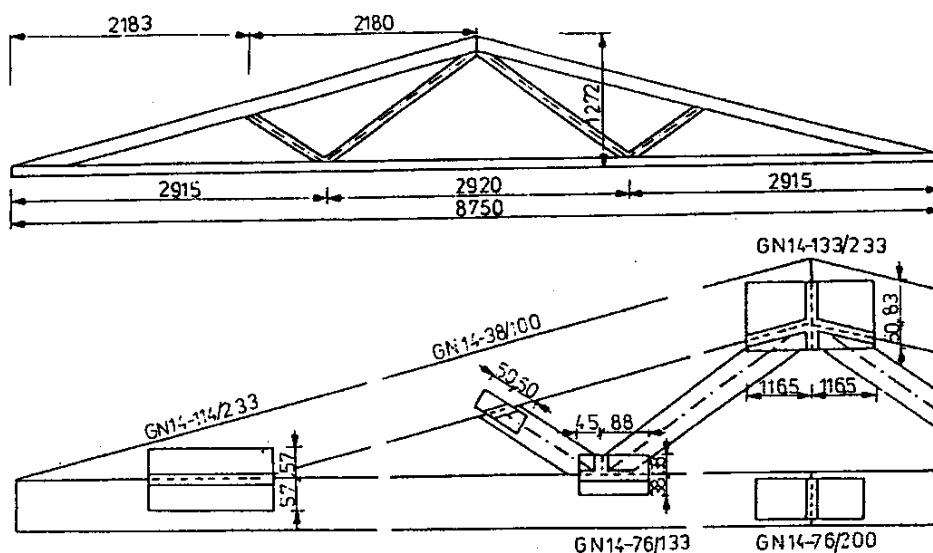
W budynkach wznoszonych na wsi, zarówno mieszkalnych, jak i gospodarczych najczęściej stosuje się dachy konstrukcji drewnianej typu ciesielskiego. Są to ustroje z drewna, w których przekazywanie sił powstających w składowych elementach konstrukcji (od ciężaru własnego lub użytkowego) z jednych na drugie, odbywa się w miejscach złączy – za pośrednictwem połączeń ciesielskich [Żenczykowski 1976]. W budynkach o małych rozpiętościach (szerokości budynku do 6,0 m) oraz o niezagospodarowanym poddaszu stosowane są więźby dachowe z wiązarami krokwiowymi. Przykład takiej więźby pokazano na rysunku 1. Ponadto istnieją wiązary płatwiowo-kleszczowe, krokwiowo-zastrzałowe, rozporowe, jętkowe oraz konstrukcji mieszanej.



**Rysunek 1.** Przykład więźby dachowej z wiązarami pełnymi krokwiowymi:  
1 – krokiew, 2 – wiatrownica, 3 – łąta, 4 – belka główna, 5 – przypustnica

W konstrukcjach nowoczesnych odchodzi się od połączeń ciesielskich, które są bardzo pracochłonne i wymagają od cieśli wysokich kwalifikacji rzemieślniczych, a stosuje się złącza mechaniczne na

gwoździe, pierścienie, płytki. We współczesnym budownictwie, zwłaszcza mieszkaniowym, coraz częściej stosuje się kratownice deskowe z łącznikami (płytkami) np. typu Gang-Nail [Mielczarek 1994]. Są to lekkie dźwigary kratowe o rozstawie około 1,25 m, na których opiera się bezpośrednio pokrycie dachowe. Stanowią one udoskonaloną formę dźwigarów deskowych gwoździowanych, wymagających dużych nakładów robocizny. Łączniki Gang-Nail w postaci ocynkowanych płytek stalowych z wytłoczonymi jednostronnie kolcami są wgniatane w drewno prasami w węzłach kratownicy. Przykładową kratownicę z desek drewnianych przedstawiono na rysunku 2.



**Rysunek 2.** Dźwigar kratowy deskowy: niżej, łączenia płytkami kolczastymi Gang-Nail

Pokrycie dachowe stanowi zewnętrzną warstwę dachu i osłania bezpośrednio budynek od góry. Pokrycie składa się zwykle z dwu warstw: podkładu i warstwy izolującej. Podkład mogą stanowić deski (stosowane coraz rzadziej), łąty, beton.

Warstwa izolująca może być wykonana z:

- dachówki: ceramicznej, cementowej,
- drewna (gonty),
- blachy: stalowej, miedzianej, aluminiowej,
- papy bitumicznej zgrzewalnej,

- płyt azbestowo-cementowych (obecnie celulozowo-cementowych),
- materiałów syntetycznych,
- materiałów roślinnych.

Dachówki ceramiczne stanowią jedno z najstarszych pokryć dachowych [Waliłko 1997]. Są to pokrycia trwałe (100 i więcej lat) i estetyczne. Pewną ich wadą jest dość duża masa; w zależności od typu dachówki i sposobu układania 1 m<sup>2</sup> waży 40–65 kg. Ponadto pokrycie pojedyncze, np. karpiówką czy holenderką jest nieuszczelne.

Dachówki cementowe, dość często stosowane na pokrycia budynków wiejskich były zwykle produkowane we własnym zakresie z cementu, piasku i wody. W produkcji przemysłowej stosuje się dodatki koloryzujące, powłoki z farby itp. Są to pokrycia ciężkie, o znacznie mniejszej trwałości i szczelności niż ceramiczne.

Płyty azbestowo-cementowe (eternit płaski i falisty) znalazł w budownictwie wiejskim dość szerokie zastosowanie, głównie z powodu łatwej dostępności w latach poprzednich oraz względnie niskiej ceny. Zawartość azbestu spowodowała jego stopniowe eliminowanie jako materiału na pokrycia budynków.

Papy smołowe otrzymuje się przez nasycenie osnowy masą smołową i ewentualnie pokrycie warstwą powłokową i posypką. Jako osnowy stosuje się tektury, tkaniny techniczne i inne. Pokrycia papowe nie są trwałe (5–15 lat) i wymagają częstych napraw.

Papy zgrzewalne wytwarza się z uszlachetnionych bitumenów, tzw. polipropylenów afaktycznych (APP), które poprawiają elastyczność, wytrzymałość i trwałość. Papy zgrzewalne (membrany Bituline) można stosować jako pojedyncze pokrycie lub jeden z jego składników [Waliłko 1995].

Blacha miedziana jest najtrwalszym pokryciem metalowym. Jego trwałość sięga 300 i więcej lat. Grubość blachy wynosi zwykle 0,55–0,60 mm. Łączniki winny być miedziane lub mosiężne.

Blacha stalowa jest twarda, dość trudna w obróbce, a niezabezpieczona dość szybko rdzewieje. Dlatego stosuje się różnego rodzaju ich powlekanie: cynkiem, teflonem i in. Na naszym rynku stosunkowo niedawno pojawiły się blachy faliste, trapezowe, dachówkowe, blachodachówki, które są sztywniejsze, trwalsze i estetyczne.

Strzecha jest jednym z najstarszych pokryć, zabezpieczającym, wbrew pozorom, dość skutecznie przed opadami atmosferycznymi [Chowaniec 1987]. W miejscach suchych i przewiewnych jej trwałość może osiągnąć 70 lat. Pokrycia z drewna i materiałów roślinnych, które bywają nadal stosowane, wymagają odpowiednich zabezpieczeń i impregnacji.

W ostatnim okresie coraz częściej stosowane są płyty z tworzyw sztucznych. Należy tu wymienić:

- płyty poliestrowe wzmocnione włóknem szklanym, w skrócie PWS, produkowane jako płyty faliste w różnych kolorach,
- płyty akrylowe, odporne na niskie temperatury, wilgoć oraz na działanie agresywnej atmosfery w ośrodkach przemysłowych [Martinek 1999].

W zależności od rodzaju pokrycia stosuje się różne nachylenia połaci dachowych [Rycąbel 2000].

### **MATERIAŁ I METODYKA BADAŃ**

Celem pracy jest przedstawienie najczęściej stosowanych konstrukcji dachów i ich pokryć w budynkach wiejskich, ich stanu technicznego oraz tendencji w tym zakresie na przykładzie trzech gmin Małopolski: Raciechowice, Łącko i Alwernia. W pracy wykorzystano wyniki własnych badań terenowych oraz dane uzyskane przy realizacji prac magisterskich realizowanych pod kierunkiem autora [Pogwizd 2003; Rzeszółko 2004].

Badaniami objęto: 64 gospodarstwa z terenu gminy Raciechowice w 1998 roku, 58 gospodarstw z gminy Łącko w 2003 roku i 77 budynków z gminy Alwernia w 2004 roku.

Badania terenowe wykonano, opisując wybrane losowo z Księgi gospodarstw rolnych co 20 gospodarstwo. Szczególną uwagę zwracano na konstrukcję budynków: ścian, stropów i dachów oraz ich pokryć. Rejestrowano materiał, z jakiego te elementy zostały wykonane oraz ich stan techniczny a także, jeżeli była taka informacja, rok wybudowania obiektu. Część budynków we wszystkich trzech gminach została wzniesiona pod koniec XIX i na początku XX wieku. Badaniami objęto wszystkie aktualnie istniejące (użytkowane) budynki, wybrane jak opisano wyżej.

### **WYNIKI BADAŃ**

Pod względem konstrukcji najwięcej jest budynków murowanych, ponad 80%. Część ma konstrukcję murowano-drewnianą, natomiast budynki drewniane stanowią pojedyncze przypadki.

Jeśli chodzi o dachy, to we wszystkich trzech gminach najwięcej jest dachów drewnianych o tradycyjnej konstrukcji krokwiowej (ponad 70%). Część dachów posiada konstrukcję płatwiowo-kleszczową. Była

ona wykonywana przy założeniu, że poddasze będzie zagospodarowane. Jednak w zdecydowanej większości to zagospodarowanie polega na składowaniu zbędnych materiałów, a nie na wykonaniu pomieszczeń mieszkalnych. Część budynków pokryta jest stropodachami konstrukcji żelbetowej.

Stan techniczny konstrukcji dachów jest zróżnicowany. Zależy on od wieku obiektu oraz bieżącej konserwacji pokrycia. Uszkodzenia polegają zwykle na lokalnym przegnicciu krokwi.

Do rzadkości natomiast należy wykonanie izolacji termicznej dachu. Jest ona wykonywana w budynkach wznoszonych w ostatnim okresie i to w tych, gdzie przewidywane jest zagospodarowanie poddasza na cele mieszkalne.

Pokrycia budynków wznoszonych pod koniec XIX i na początku XX wieku stanowiła strzecha, rzadko dachówka ceramiczna. W okresie powojennym wykonywano sposobem gospodarczym dachówkę cementową. Z powodu trudnej dostępności np. blachy, duża liczba budynków została pokryta płytami azbestowo-cementowymi (eternitem), z uwagi na dostępność oraz niższą cenę.

W poniższej tabeli zestawiono procentowo udział pokryć dachowych budynków w czasie badań (wizji) terenowych. Część wcześniej wykonanych pokryć na przykład słomą, bądź eternitem została już wymieniona np. na blachę, papę lub ostatnio PCV.

**Tabela 1.** Struktura procentowa pokryć dachowych budynków mieszkalnych

Rodzaj pokrycia	Raciechowice	Łącko	Alwernia
Dachówka ceramiczna	6,25	18,97	14,29
Dachówka cementowa	39,06	8,62	18,16
Blacha (łącznie)	10,94	63,79	35,06
Eternit	34,38	6,90	22,08
Papy	7,81	–	3,90
Pokrycia PCV	1,56	1,72	5,20
Strzecha	–	–	1,30
Razem: %	100,00	100,00	100,00

## PODSUMOWANIE I WNIOSKI

Wyniki badań wykazały, że najczęściej stosowaną konstrukcją dachu była drewniana konstrukcja krokwiowa. Obecnie również przeważa ten typ z tym, że częściej jest oparty na ścianach kolankowych poddasza. Nie spotkano natomiast konstrukcji nośnej dachu w postaci dźwigara kratowego deskowego.

Z danych zawartych w tabeli 1 wynika, że udział poszczególnych materiałów w pokryciach dachów w gminach objętych badaniami jest zróżnicowany.

W gminie Raciechowice (dane z roku 1998) najwięcej budynków mieszkalnych (39%) było pokryte dachówką cementową. Następne miejsce zajmuje eternit (34%) oraz blacha (11%).

W gminie Łącko (dane z roku 2003) najwięcej budynków mieszkalnych (prawie 64%) było pokryte różnego rodzaju blachami. Następne miejsce zajmuje dachówka ceramiczna (19%) oraz dachówka cementowa (8,62 %). Udział eternitu nie przekracza 7%.

W gminie Alwernia (dane z roku 2004) najwięcej budynków mieszkalnych (35%) było pokryte różnego rodzaju blachami. Następne miejsce zajmuje eternit (22%), dachówka cementowa 18%, dachówka ceramiczna 14%.

Według uzyskanych informacji pokrycia eternitem są zastępowane blachą, dachówką ceramiczną bądź materiałami z PCV. Poważne utrudnienie stanowią ograniczenia składowisk złomu płyt azbestowo-cementowych.

Poza podsumowaniem wyników można sformułować dodatkowe wnioski dotyczące dachów i pokryć budynków mieszkalnych na wsi:

1. W nowo wznoszonych budynkach częściej stosować dachy w postaci dźwigarów kratowych deskowych. Mogą one przekrywać budynki o większych rozpiętościach, są lżejsze.

2. Większą uwagę przywiązywać do bieżącej konserwacji budynków, w tym więźb dachowych i ich pokryć.

3. Poza pokryciem dachu bardzo ważną sprawą jest odprowadzenie wód opadowych. Należy zabezpieczać spadki rynien w kierunku rur spustowych, a wodę z rur spustowych odprowadzać przynajmniej 1,5 m od ścian budynków.

## BIBLIOGRAFIA

- Chowaniec M. *Budownictwo zagrodowe*. Wyd. Politechniki Krakowskiej, 1987.
- Fuks M. *Problemy projektowania, realizacji i konserwacji dachów*. Kraków 1971.
- Mielczarek Zb. *Budownictwo drewniane*. Arkady, Warszawa 1994.
- Martinek Wł., Michnowski Z. 1999. *Dekarstwo i blacharstwo budowlane*. Warszawa 1999.
- Pogwizd P. *Analiza techniczna i ekonomiczna pokryć dachowych budynków wiejskich na terenie gminy Łącko*. Praca magisterska wykonana w Kat. Techn. Infr. Wsi AR, 2003.
- Rzeszółtko P. *Konstrukcje dachów budynków mieszkalnych oraz ich pokryć*. Praca magisterska wykonana w Kat. Techn. Infr. Wsi AR, 2004.
- Rycąbel Cz. *Możliwości zastosowania rur stalowych w konstrukcjach przekryć obiektów rolniczych*. Międzynar. Sympoz. Naukowe Bud. Roln. Rzeszów-Polańczyk 1971.
- Rycąbel Cz. *Pokrycia dachowe budynków wiejskich na przykładzie gminy Raciechowice*. VII

Konfer. Naukowa Infrastruktura Techn. Zesz. Nauk AR Kraków 2000.  
Walińko R. *Bitumiczne pokrycia dachowe*. Domowy Fachowiec, 1995, z. 9.  
Walińko R. *Pokrycia z dachówek ceramicznych*. Domowy Fachowiec, 1997, z. 4.  
Żenczykowski W. *Budownictwo ogólne*. T. 3. Arkady, Warszawa 1976.

Prof. dr hab. Czesław Rycąbel  
Katedra Technicznej Infrastruktury Wsi  
ul. Balicka 104, 30-149 Kraków

Recenzent: *Prof. dr hab. Wacław Bieda*

*Czesław Rycąbel*

## **ROOFS AND ROOF COVERING SYSTEMS IN RURAL BUILDINGS**

### **SUMMARY**

Roof is one of the main parts of a building constituting an assembly of components covering the top part of the building and protecting it from precipitations, wind and temperature fluctuations [Żenczykowski 1976]. A roof is usually composed of a supporting structure and covering [Fuks 1971]. The supporting structure may be made of wooden, reinforced concrete or steel elements [Rycąbel 1971]. Roofs on rural buildings are most frequently wooden constructions. The roof covering is the outer layer of the roof directly covering the building top. The roof coverage is usually composed of two layers: the ground beam and insulating layer. The ground beam may be boards (rarely used now) or scantlings.

The aim of the work was to present the most frequently used constructions of roofs and their coverage systems in rural buildings, their technical condition and tendencies in this respect. The examples were three *gminas* from the malopolskie province: Raciechowice, Łącko and Alwernia. The Author's own field work results were used in the paper and data collected by students for their Master theses prepared under the author's supervision. The investigations comprised: 64 agricultural holdings from the Raciechowice *gmina*, where every 20<sup>th</sup> holding was randomly chosen from the Agricultural Holdings Register, 58 holdings from the Łącko *gmina* and 77 buildings from the Alwernia *gmina*. Field studies were conducted in 1998-2004. The results of research were given in the further part of the work and particular attention was paid to the roof covering systems. The share of individual materials used for building roof coverings was diversified in individual *gminas*, as may be seen in the Table attached. It may be due to local conditionings, material accessibility on the market and tradition.

**Key words:** buildings, roof, materials for roofcovering