



DOI: <https://doi.org/10.14597/INFRAECO.2023.014>

**ŚRODOWISKOWA OCENA PROCESÓW  
PRODUKCYJNYCH WYBRANYCH KARM  
DLA ZWIERZĄT DOMOWYCH**

***Patryk MARCINKIEWICZ<sup>1</sup>, Stanisław FAMIELEC<sup>1</sup>,  
Stanisław BODZIACKI<sup>1</sup>***

***ENVIRONMENTAL ASSESSMENT  
OF PRODUCTION PROCESSES  
OF SELECTED PET FOODS***

***STRESZCZENIE***

Metoda oceny cyklu życia (*Life Cycle Assessment, LCA*) umożliwia zbadanie całościowego wpływu danego produktu lub procesu na środowisko. W niniejszej pracy poddano środowiskowej ocenie cyklu życia karmy dla zwierząt wybrane spośród gotowych produktów dostępnych na rynku. Zbadano trzy karmy przeznaczone dla psów: dwie suche (A i B) o zawartości wołowiny 14% i 75%, oraz jedną moką karmę (C) o 100% zawartości wyrobów wołowych. Ocenę wykonano w programie SimaPro 8.1 z wykorzystaniem modelu ReCiPe oraz bazy Ecoinvent 3.0. Granice analizowanego systemu uwzględniają procesy technologiczne niezbędne do wyprodukowania karm, zużycie energii elektrycznej podczas produkcji oraz skład materiałowy karm. Analiza wykazała, iż największy negatywny wpływ na środowisko we wszystkich kategoriach (zdrowie człowieka, ekosystem, zasoby naturalne) wynikał z zawartości wołowiny. Wraz

---

<sup>1</sup> *Uniwersytet Rolniczy in. H. Kollątaja w Krakowie*

ze wzrostem jej ilości, znacząco zwiększało się negatywne oddziaływanie produktu na środowisko. Pozostałe składniki, jak również zużycie energii w trakcie procesów produkcyjnych czy rodzaj opakowania, odpowiadały zaledwie za kilka procent wpływu na środowisko badanych produktów. Najwyższy wskaźnik spośród badanych karm (ok. 1500 Pt) osiągnął produkt C (karma mokra). Również wyliczona emisja ekwiwalentu CO<sub>2</sub> w tym przypadku była najwyższa – blisko 12 Mg CO<sub>2</sub>eq na 1 Mg produktu.

**Słowa kluczowe:** LCA, karma dla zwierząt, ślad węglowy

#### **ABSTRACT**

*The Life Cycle Assessment (LCA) method enables the examination of the overall impact of a given product or process on the environment. In this study, the environmental assessment of the life cycle of pet food was conducted on selected commercially available products. Three dog foods were analyzed: two dry foods (A and B) with beef content of 14% and 75%, respectively, and one wet food (C) with 100% beef content. The assessment was carried out using SimaPro 8.1 software and the ReCiPe model, as well as the Ecoinvent 3.0 database. The boundaries of the analyzed system included the technological processes necessary for the production of the pet food, electricity consumption during production, and the composition of the pet food materials. The analysis revealed that the highest negative impact on the environment in all categories (human health, ecosystem, natural resources) was due to the beef content. As the beef content increased, the negative impact on the environment significantly increased. The other ingredients, as well as the energy consumption during the production processes, and the type of packaging, accounted for only a small percentage of the environmental impact of the studied products. The highest indicator among the analyzed pet foods (approx. 1500 Pt) was achieved by product C (wet food). The calculated emission of CO<sub>2</sub> equivalent in this case was also the highest – nearly 12 Mg CO<sub>2</sub>eq per 1 Mg of product.*

**Keywords:** LCA, pet food, carbon footprint

## WSTĘP

Emisja gazów cieplarnianych to jeden z najważniejszych tematów w koncepcji zrównoważonego rozwoju. Jednym z gazów należących do tej grupy jest dwutlenek węgla CO<sub>2</sub> notujący w ostatnich latach znaczny wzrost stężenia w atmosferze. Ekwiwalent dwutlenku węgla (CO<sub>2</sub> eq) służy do wyrażania śladu węglowego, czyli sumy emisji gazów cieplarnianych. Wzrost ich stężeń w atmosferze ma bezpośredni wpływ na globalne ocieplenie, a to implikuje szereg negatywnych konsekwencji pogodowych, takich jak częstsze susze, powodzie czy huragany (Berners-Lee, 2022).

Przedsiębiorstwa produkcyjne coraz częściej skupiają swoją aktywność na tematyce zrównoważonego rozwoju, za czym idzie wzrost zainteresowania analizą LCA (*Life Cycle Assessment*) w celu zbadania wpływu na środowisko prowadzonych przez nie procesów. LCA może obejmować wiele etapów cyklu produkcyjnego (Rys. 1), zaczynając od pozyskania surowców przez ich przygotowanie, obróbkę i proces produkcji do uzyskania produktu czy zarządzania wygenerowanymi odpadami (Klöpffer i Grahl, 2014). W wielu firmach to transport odpowiada za największy wpływ na środowisko. Istotna jest również konsumpcja energii, a w szczególności energii elektrycznej.

Ocena cyklu życia jest analizą wpływu danego obiektu na otaczający go świat. Jest ona wykonywana według przyjętych norm (np. ISO 14040:2006). Wiele organizacji czy koncernów używa jej jako narzędzie do podejmowania decyzji. Przynosi ona wiele korzyści, m.in. wpływa na decyzje związane z projektowaniem produktów czy zarządzaniem łańcuchem dostaw (Abouhamad i Abu-Hamd, 2021; Muredzi, 2014). Pozwala identyfikować obszary, w których można wprowadzić ulepszenia technologiczne, zmniejszyć zużycie energii, zoptymalizować łańcuch dostaw, czy zastosować bardziej efektywne metody (Ram i Sharma, 2017; van Stijn *i in.*, 2021; Fauzi *i in.*, 2019; Vanova i Nemeč, 2022).

Norma ISO 14040:2006 wyróżnia cztery fazy LCA (Margallo *i in.*, 2014; Ram i Sharma, 2017; John *i in.*, 2021):

- ustalenie celu i zakresu badań,
- analiza zbioru istotnych wejść i wyjść w systemie wyrobu,
- ocena wpływu wejść i wyjść systemu na środowisko,
- interpretacja wyników oraz ocena wpływu do ustalonych celów.



**Rysunek 1.** Schemat cyklu życia produktu

**Figure 1.** Scheme of a product life cycle.

*Źródło / Source: Opracowanie własne na podstawie / Own work based on Kumar i in. (2022)*

Produkcja żywności odpowiada za około 26% emisji gazów cieplarnianych (Ritchie et al., 2022). W ostatnich latach wzrosła podaż mięsa, co wynika z rosnącej populacji ludzi i wzrostu standardu życia społeczeństw na całym świecie. Produkcja mięsa przyczynia się do emisji metanu, jednego z gazów cieplarnianych. Konsumenty coraz częściej wybierają produkty, których wytwarzanie ma niewielki negatywny wpływ na środowisko i wymagają informacji o tym wpływie, aby świadomie dokonywać wyboru (Kustar i Patino-Echeverri, 2021). Popularne w ostatnich czasach diety wegańskie i wegetariańskie redukują w pewnym stopniu różnego rodzaju emisje (w porównaniu do diety mięsnej), lecz w przypadku karmy dla zwierząt domowych jest inaczej. Dieta kotów i psów w stopniu wyższym niż w przypadku diety ludzi opiera się na posiłkach mięsnych.

Celem niniejszej pracy jest analiza cyklu życia i porównanie wpływu na środowisko wybranych produktów w postaci karmy dla zwierząt domowych. Zrealizowanie celu pozwoli szerzej zrozumieć środowiskowe skutki wybieranych produktów dla zwierząt i mogą spowodować bardziej świadome dokonywanie wyborów konsumenckich.

## METODYKA

Do przeprowadzenia analizy wybrano trzy rodzaje karmy przeznaczonej dla psów, które są ogólnodostępne w sklepach z żywnością dla zwierząt. Wyselekcjonowane zostały tak, aby skład każdej z nich różnił się od siebie w znacznym stopniu. Do przeprowadzenia analizy wybrano jedną karmę moką i dwie suche. Karmy oznaczono kolejno symbolami: A, B i C. Karmy A i B to karmy suche, natomiast karma C to karma mokra.

Głównym źródłem białka w wybranych karmach jest mięso, a konkretnie wołowina – jest to wspólny składnik wybranych produktów. Dostarcza ono m.in. niezbędne aminokwasy (Sadowska *i in.* 2014). Część z karm zawiera też warzywa i owoce, które są dobrym źródłem witamin i błonnika. Ponadto karmy A i B zawierają produkty zbożowe, takie jak mąka pszenna czy ryż, które dostarczają węglowodanów i niektórych składników mineralnych (Jones *i in.*, 2015; Garutti *i in.*, 2022). Dodatek tłuszczu podnosi wartość energetyczną oraz sprzyja przyswajaniu witamin (Ofoedu *i in.*, 2021). Dodatkowo karmy są wzbogacone o syntetyczne witaminy i minerały. Wszystkie powyższe składniki w odpowiednich ilościach składają się na kompletną i zrównoważoną dietę.

Karma A jest karmą suchą w postaci chrupek. Karma pakowana jest po 800 g w opakowania z folii LDPE (masa opakowania to 20 g). Znajduje się w nim 14% czerwonego mięsa w postaci wołowiny. Oprócz mięsa, ze składników o największym udziale znajdują się w niej m.in. pszenica, ryż i groszek. Drugą karmą przyjętą do analizy jest karma B. Jest to karma sucha w dwudziesto-gramowej paczce wykonanej z folii LDPE, w której mieści się 800 g produktu. Charakteryzuje się ona dużą ilością czerwonego mięsa (aż 75%) oraz groszku (15,5%). Ostatnią analizowaną karmą jest karma mokra, pakowana w puszki stalowe o masie 45 g. Zawartość puszek to 400 g stuprocentowego produktu wołowego. W jego skład wchodzi 72% mięsa wołowego oraz 28% rosółu wołowego. Składniki oraz ich procentową zawartość w poszczególnych karmach przedstawiono w tabeli 1.

**Tabela 1.** Składniki i ich udział procentowy w badanych karmach  
**Table 1.** Ingredients and their percentage content in pet foods under study.

Składnik / Ingredient	Karma	Karma	Karma /
	/ Food A	/ Food B	Food C
Świeża wołowina / Fresh beef	14	50	72
Suszona wołowina / Dried beef	-	25	-
Rosół wołowy / Beef broth	-	-	28
Mąka pszenna / Wheat flour	20	-	-
Ryż / Rice	30	-	-
Ziemniaki farmerskie / Potatoes	-	1	-
Wysłodki buraczane / Bran residue	6	-	-
Pulpa buraczana / Beet pulp	-	0,5	-
Tłuszcz drobiowy / Poultr fat	1	0,3	-
Jabłka / Apples	4	1	-
Marchewka / Carrots	4	-	-
Groszek / Peas	20	15,5	-
Szpinak / Spinach	-	2,5	-
Dynia / Pumpkin	-	0,4	-
Olej z łososia norweskiego / Norwegian salmon oil	0,5	0,4	-
Borówka brusznica / Lingonberry	0,2	0,2	-
Nasiona ostropestu mariańskiego / Milk thistle seeds	0,05	0,05	-
Glukozamina / Glucosamine	0,05	0,05	-
Juka / Yucca	0,05	0,05	-
Siarczan chondroityny / Chondroitin sulfate	0,05	0,05	-
Kompleks naturalnych przeciwutleniaczy / Complex of natural antioxidants	0,1	0,07	-
Drożdże piwne / Brewer's yeast	-	0,1	-
Pokrzywa zwyczajna / Common nettle	-	1	-
Liście mniszka lekarskiego / Dandelion leaves	-	0,23	-
Lucerna / Afalfa	-	1	-
Grzyby shiitake / Shiitake mushrooms	-	0,4	-
Korzeń cykorii / Chicory root	-	0,1	-

Źródło / Source: Opracowanie własne / Own study

## ***Charakterystyka analizowanych procesów produkcyjnych***

### *Produkcja karmy suchej*

Produkcja suchej karmy składa się z kilku etapów (Rys. 2). Finalną postacią karmy są suche chrupki, które są na końcu procesu paczkowane. W zależności od użytych składników chrupki są różnego koloru, a ich kształt zależy od użytej formy na etapie wyłaczania.

Gotowe do obróbki surowce są na wstępie rozdrabniane. Do analizowanego procesu wybrano formę mielenia przy użyciu rozdrabniacza „wilka”, co pozwala w zadowalający sposób ujednoczyć konsystencję. Rozdrobnione składniki są mieszane w odpowiednich proporcjach, żeby utworzyć odpowiednią mieszankę karmy. Mieszanie odbywa się w dużym zbiorniku z mieszadłem i ma na celu równomierne rozprowadzenie składników i zapewnienie jednolitej jakości karmy. Następnie mieszanka poddawana jest procesowi wyłaczania w ekstruderze. Dzięki wysokiej temperaturze i ciśnieniu zachodzi w nim gotowanie, a mieszanka przekształcona zostaje w formę jednorodnego ciasta, po czym formowana jest w kawałki o określonym kształcie i rozmiarze. Karma już w docelowej postaci musi zostać wysuszona, żeby usunąć nadmiar wilgoci i zapewnić długą trwałość, dlatego trafia na tacki, które następnie zostają włożone do przemysłowej suszarki. Wysoka temperatura oraz odpowiedni obieg powietrza zapewnia usunięcie wilgoci. Po suszeniu, sucha karma jest pakowana do worków z folii LDPE. Worki są automatycznie napełniane i zamykane w odpowiednich maszynach do pakowania. W tym procesie następuje również naklejenie etykiety.

### *Produkcja karmy mokrej*

Produkcja mokrej karmy polega głównie na przetworzeniu produktu wołowego. Jest on rozdrabniany, a następnie gotowany i jednocześnie mieszany (Rys. 3). Następnie następuje homogenizacja w celu ujednoczenia produktu. Kolejny przygotowany produkt trafia do stalowych puszek, które są sterylizowane i pasteryzowane.

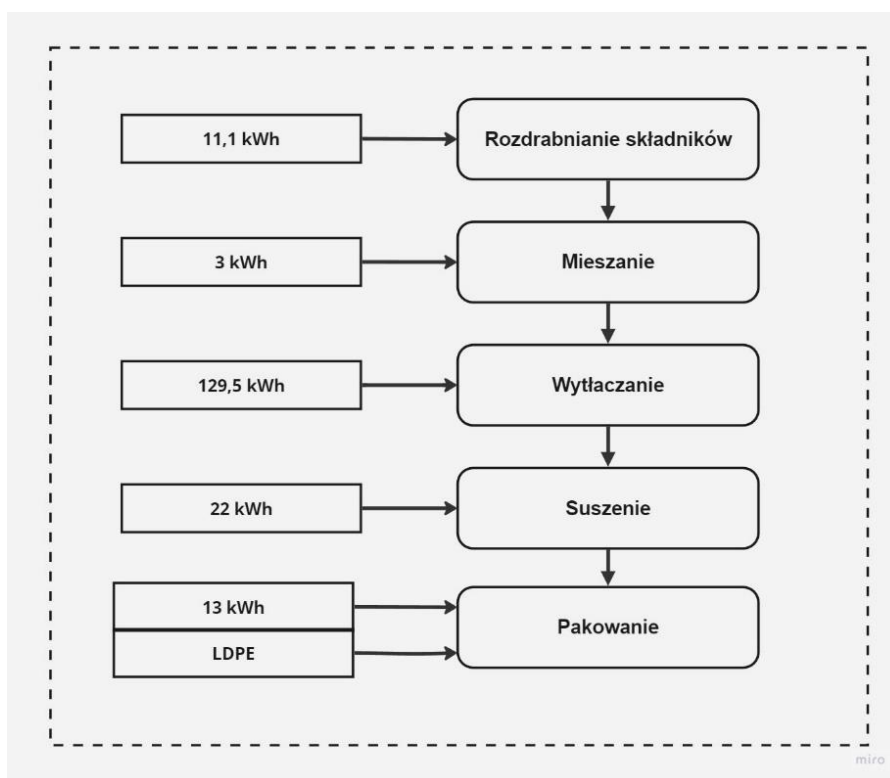
### ***Analiza LCA***

Do przeprowadzenia analizy LCA zostało wykorzystane oprogramowanie SimaPro 8.1. Model oceny środowiskowej ReCiPe został opracowany dla warunków europejskich i w wariantcie Endpoint umożliwia kompleksową ocenę wpływu na środowisko w trzech kategoriach szkód (zasoby, ekosystem, zdrowie człowieka). Narzędzie to jest zgodne z normą PN-EN ISO 14067 (Greenhouse gases - Carbon footprint of products - Requirements and guidelines for

quantification) i PN-EN ISO 14040 (Environmental management - Life cycle assessment - Principles and framework). Wyniki analizy w wariantcie Endpoint wyrażane są w jednostkach „Pt”. Jeden Pt oznacza jedną tysięczną średniego środowiskowego obciążenia na rok, generowanego przez jednego mieszkańca (Goedkoop *i in.*, 2013). Ponadto w analizie wykorzystano również wariant Midpoint modelu ReCiPe uwzględniający kategorie wpływu dla pośrednich efektów oddziaływania (18 kategorii – por. Tabela 2)

W badaniach skupiono się wyłącznie na środowiskowej ocenie procesu produkcyjnego, jego wydatkach energetycznych oraz dostarczonych do niego surowców, które wchodzi w skład finalnego produktu w postaci karmy dla zwierząt. Przyjęto że wszystkie surowce są w formie gotowej do przetworzenia i nie trzeba ich w żaden sposób wcześniej przygotowywać.

Na rysunkach 2 i 3 przedstawiono granice analizowanych systemów razem z informacją o zużyciu energii w przeliczeniu na jednostkę funkcjonalną, czyli 1 Mg gotowego produktu.

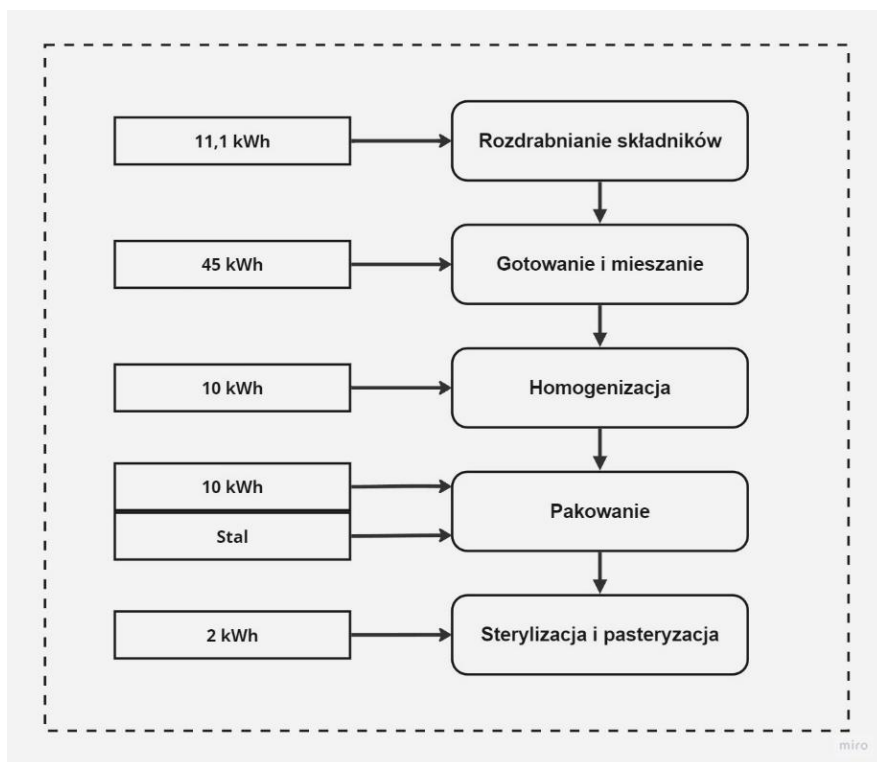


**Rysunek 2.** Granice systemu analizy LCA dla suchej karmy

**Figure 2.** System borders of LCA analysis for dry pet food.

Źródło / Source: Opracowanie własne / Own work





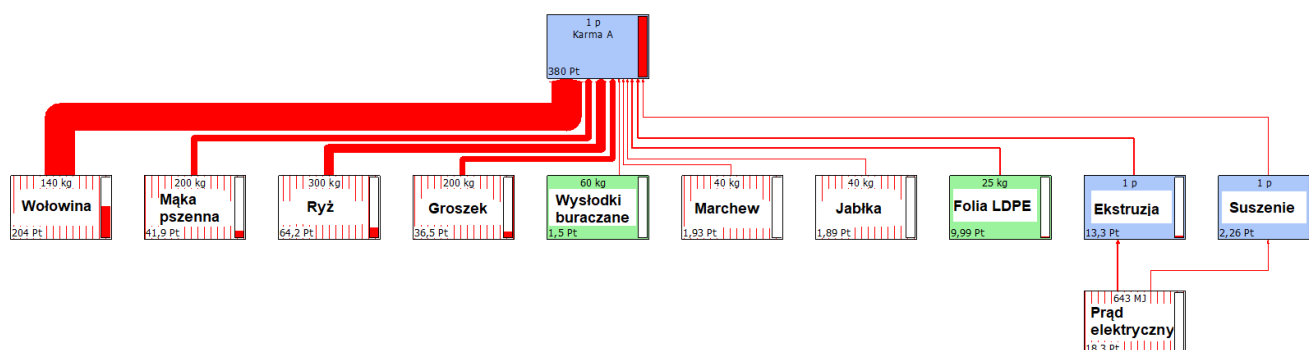
**Rysunek 3.** Granice systemu analizy LCA dla mokrej karmy  
**Figure 3.** System borders of LCA analysis for wet pet food.

*Źródło / Source: Opracowanie własne / Own work*

## WYNIKI

Na rysunku 4 przedstawiono udział poszczególnych składników produktu końcowego dla karmy A na środowisko. Grubość czerwonej linii oznacza udział danej operacji lub składnika w sumarycznym wpływie na środowisko. Wpływ ten jest negatywny w przypadku każdej z operacji (składnika). Najgrubsza linia odpowiada za wpływ zawartej w produkcji wołowiny, który znacznie przewyższa pozostałe składowe.

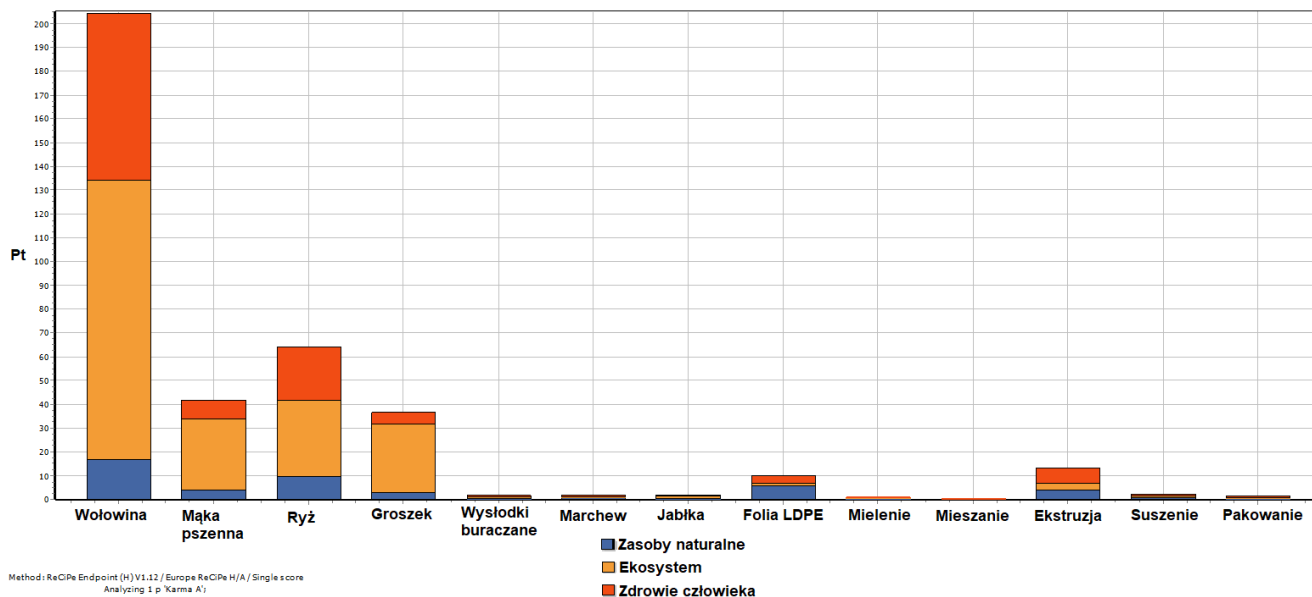
Na wykresach 5 i 6 przedstawiono wpływ na środowisko poszczególnych składowych uwzględnionych w produkcji karmy A. Na wykresie można zauważyć bardzo niskie wartości Pt odpowiadające procesom produkcji. Najwyższy z nich osiąga proces ekstruzji (wyłaczania) i wpływa on negatywnie na zdrowie człowieka. Zdecydowanie większą rolę odgrywają poszczególne składniki. Wołowina osiąga najwyższy wynik: powyżej 200 Pt, negatywnie wpływając na ekosystem i zdrowie człowieka. W przypadku wpływu na zasoby naturalne także dominuje wołowina. Na kolejnym miejscu plasuje się ryż, mąka pszenna i groszek, które negatywnie oddziałują na głównie na ekosystem. Karma A najbardziej negatywnie wpływa na ekosystem (powyżej 210 Pt), a najmniej na zasoby naturalne (poniżej 50 Pt) (por. Rys. 6).



**Rysunek 4.** Wpływ składowych karmy A na środowisko – sieć systemu

**Figure 4.** Impact of pet food A on the environment – system network

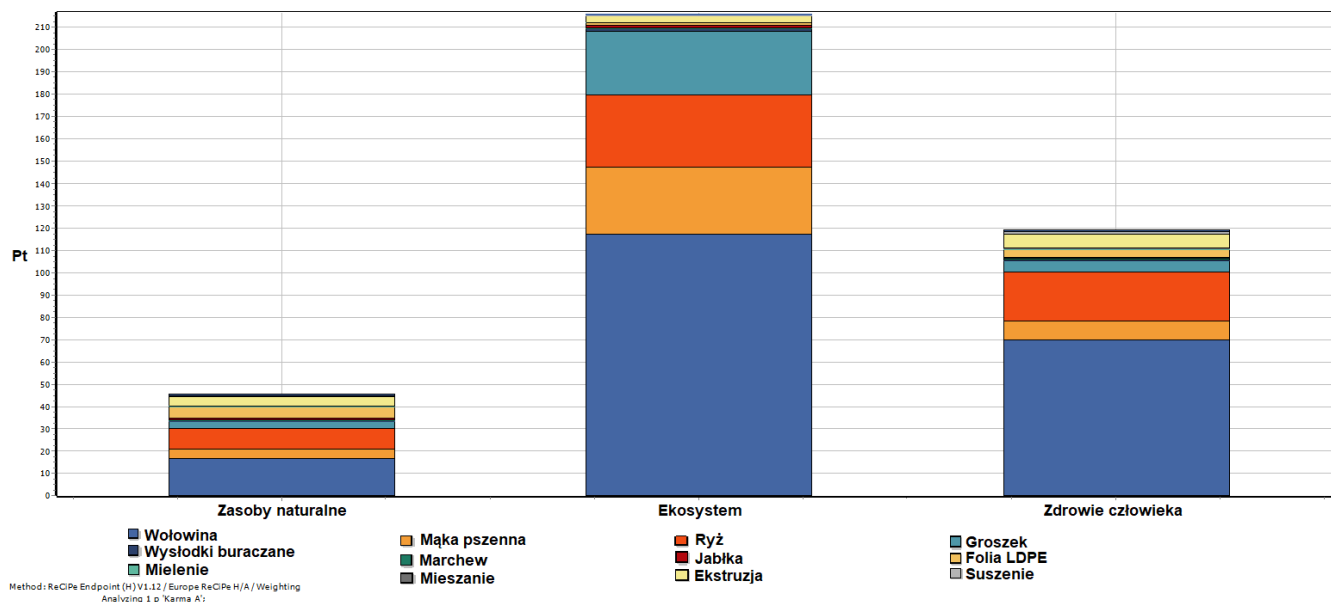
Źródło / Source: Opracowanie własne / Own work



**Rysunek 5.** Wpływ składników i procesów produkcyjnych karmy A na środowisko

**Figure 5.** Impact of ingredients and production processes of pet food A on the environment

Źródło / Source: Opracowanie własne / Own work



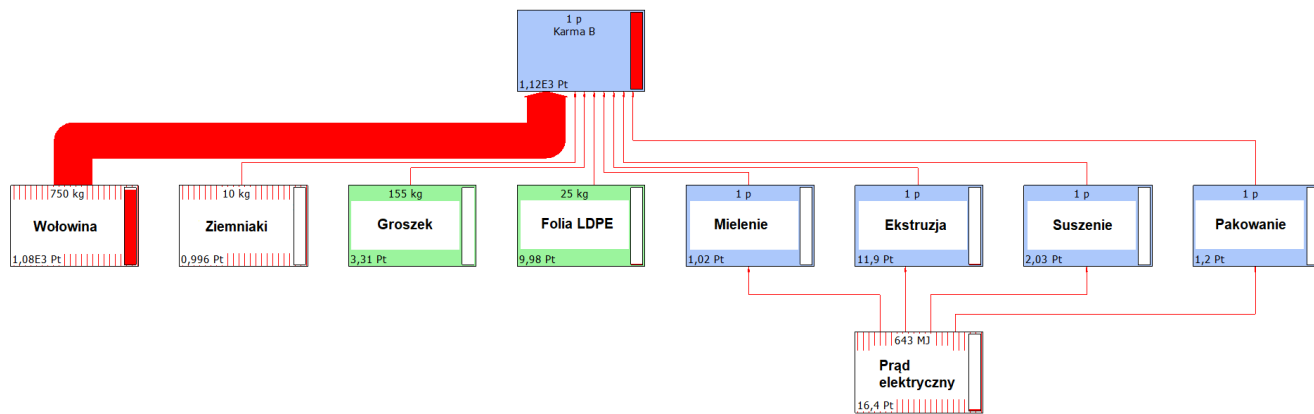
**Rysunek 6.** Wpływ składników i procesów produkcyjnych karmy A na zasoby naturalne, ekosystem oraz zdrowie człowieka

**Figure 6.** Impact of ingredients and production processes of pet food A on natural resources, ecosystem, and human health.

*Źródło / Source: Opracowanie własne / Own work*

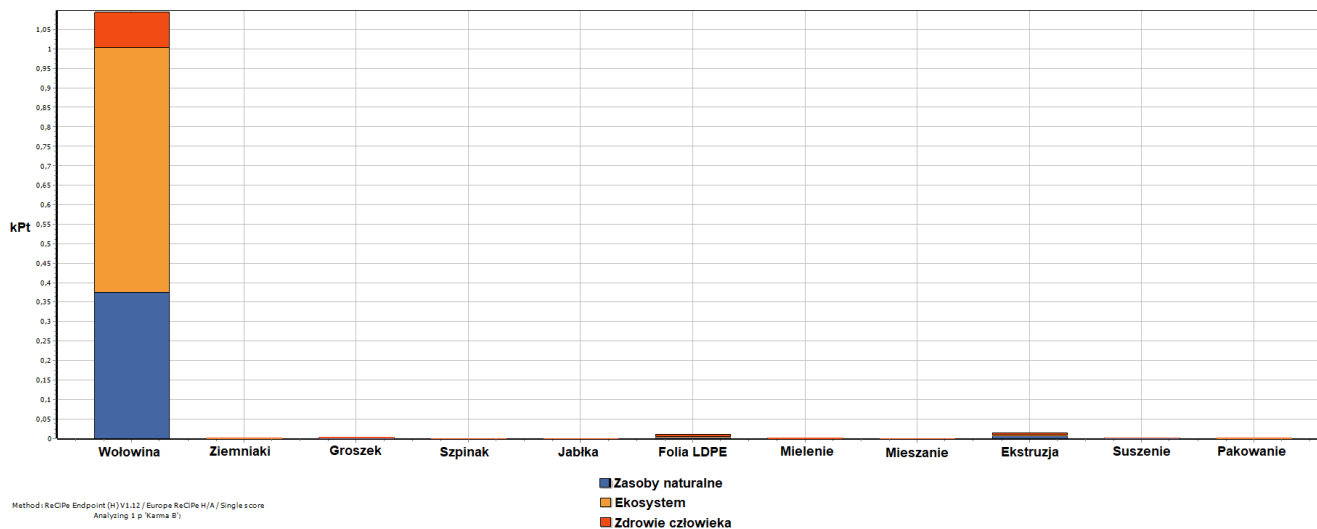
Na rysunku 7 przedstawiony został negatywny wpływ na środowisko poszczególnych składowych uwzględnionych w procesie produkcyjnym karmy B. Gruba linia, reprezentująca największy udział w sumarycznym wpływie na środowisko, przypisana jest do wołowiny. Udział pozostałych składowych jest niewielki.

Na rysunkach 8 i 9 przedstawiono składowe procesu produkcyjnego karmy B i ich wpływ na zasoby naturalne, ekosystem i zdrowie człowieka. Dominującym składnikiem jest wołowina (ok. 1120 Pt), z największym oddziaływaniem na ekosystem. Inne składowe nie przekraczają 50 Pt – oznacza to stosunkowo niewielki wpływ na wymienione kategorie (Rys. 8). Produkcja karmy B najbardziej zagraża ekosystemowi, osiągając wynik powyżej 620 Pt, a najmniej zasobom naturalnym (ok. 100 Pt) (por. Rys. 9).



**Rysunek 7.** Wpływ składowych karmy B na środowisko – sieć systemu  
**Figure 7.** Impact of pet food B on the environment – system network.

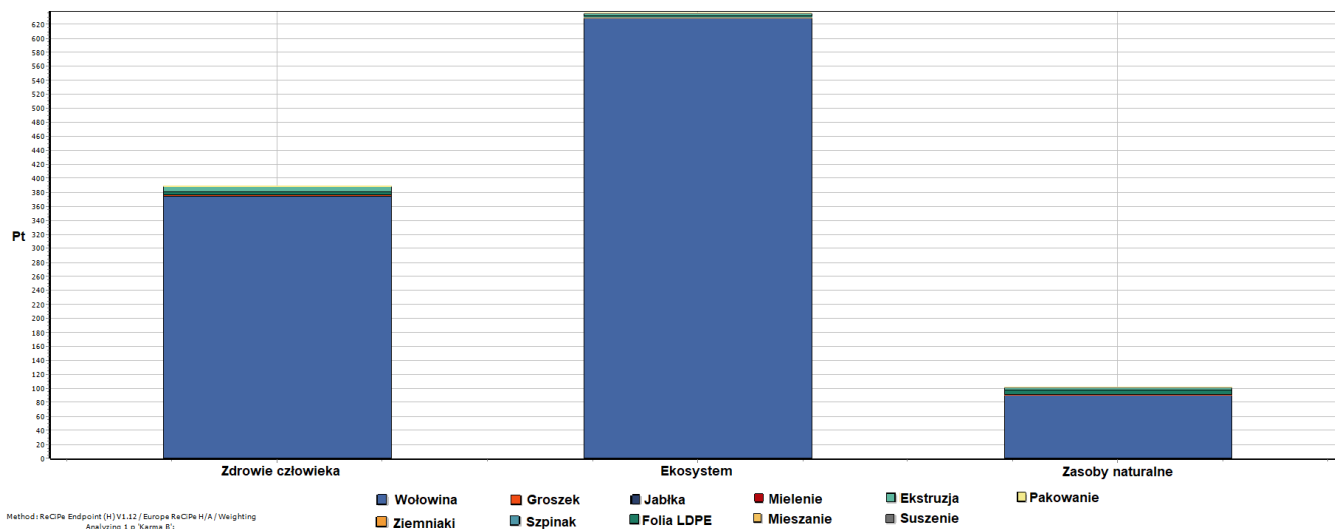
Źródło / Source: Opracowanie własne / Own work



**Rysunek 8.** Wpływ składników i procesów produkcyjnych karmy B na środowisko

**Figure 8.** Impact of ingredients and production processes of pet food B on the environment.

Źródło / Source: Opracowanie własne / Own work

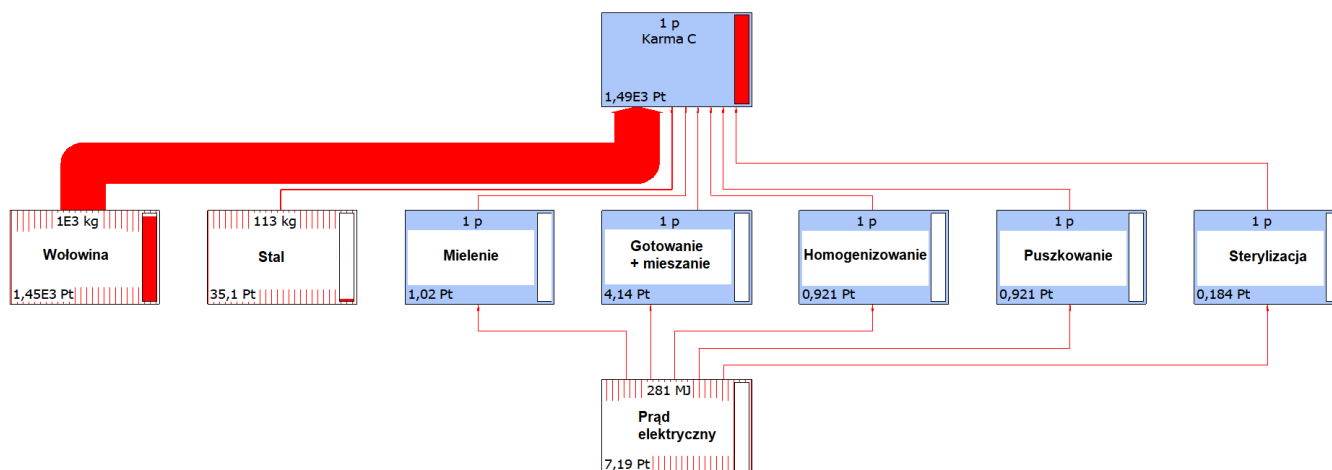


**Rysunek 9.** Wpływ składników i procesów produkcyjnych karmy B na zasoby naturalne, ekosystem oraz zdrowie człowieka

**Figure 9.** Impact of ingredients and production processes of pet food B on natural resources, ecosystem, and human health.

*Źródło / Source: Opracowanie własne / Own work*

Rys. 10 przedstawia wpływ poszczególnych składowych procesu produkcji karmy C na środowisko. Podobnie jak w produktach A i B, największym negatywnym wpływem cechuje się wołowina. Wszystkie inne składowe charakteryzują się niskim negatywnym oddziaływaniem na środowisko w porównaniu do wołowiny.



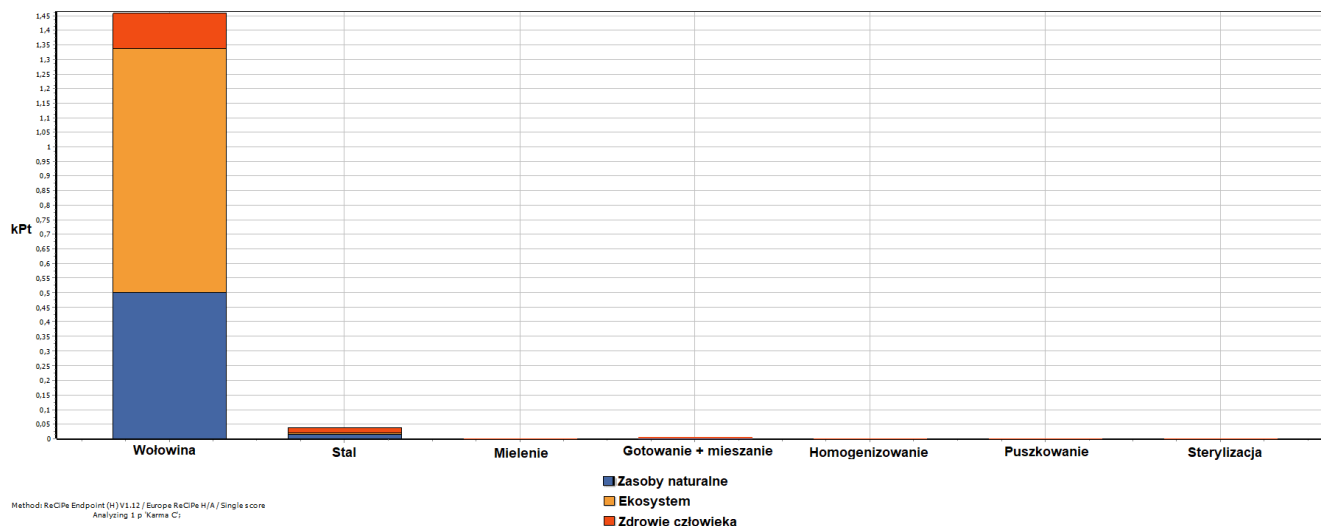
**Rysunek 10.** Negatywny wpływ składowych karmy C na środowisko

**Figure 10.** Negative impact of pet food C on the environment.

Źródło / Source: Opracowanie własne / Own work

Rysunki 11 i 12 przedstawiają wpływ składowych produkcji karmy C na rozpatrywane kategorie oddziaływania na środowisko. Wołowina plasuje się z wynikiem ponad 1450 Pt, osiągając najwyższy wynik wpływu na środowisko. Na drugim miejscu znajduje się stal, poniżej 50 Pt (Rys. 11). Produkcja karmy mokrej największe zagrożenie niesie dla ekosystemu z wynikiem powyżej 800 Pt, a najmniejsze dla zasobów naturalnych poniżej 150 Pt (Rys. 12). Jak pokazują wykresy, operacje technologiczne i ich zużycie energii ma bardzo mało znaczący wpływ na środowisko w przypadku produkcji tej karmy.

Rysunek 13 przedstawia porównanie badanych procesów produkcji karm A, B i C pod względem ich wpływu na środowisko. Najniższy wynik odnotowano dla karmy A (poniżej 400 Pt). Wytwarzanie karmy B osiągnęło wskaźnik powyżej 1100 Pt, natomiast największe negatywne oddziaływanie na środowisko zanotowano dla produkcji karmy mokrej (produkt C), ok. 1500 Pt. Wszystkie trzy produkty cechują się tym, że w największym stopniu negatywnie oddziałują na ekosystem, następnie na zasoby, a najniższy wynik osiągnęły w kategorii zdrowie człowieka.



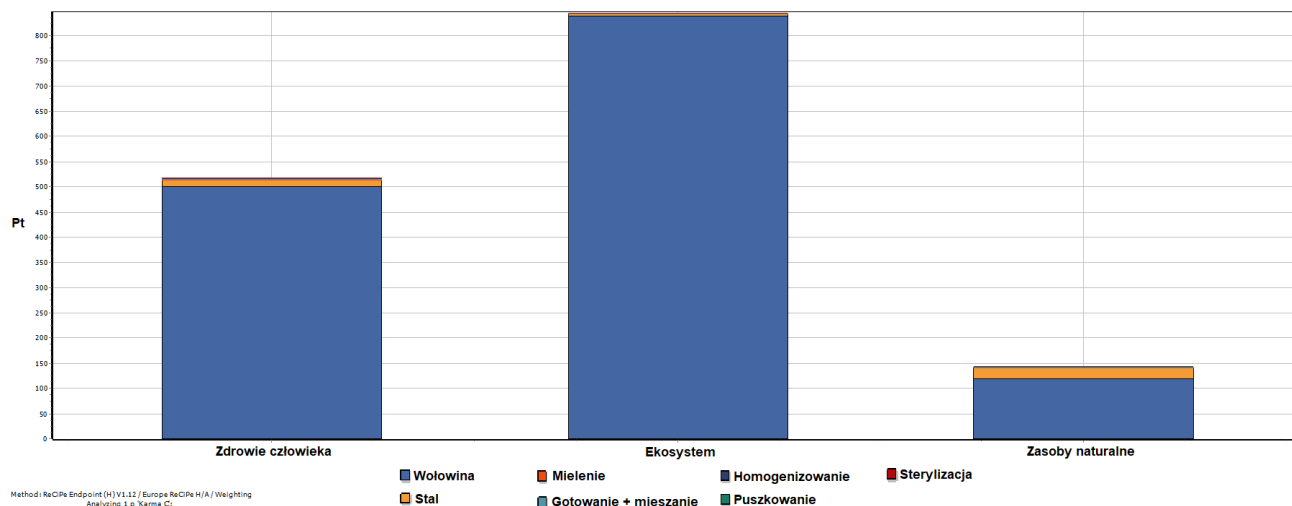
**Rysunek 11.** Wpływ składników i procesów produkcyjnych karmy C na środowisko

**Figure 11.** Impact of ingredients and production processes of pet food C on the environment.

*Źródło / Source: Opracowanie własne / Own work*

W tabeli 2 przedstawiono emisje generowane do środowisko w wyniku produkcji karm A, B i C obliczone w modelu ReCiPe w wariacie Midpoint (H). Przedstawione wyniki odnoszą się do wyprodukowania 1 Mg produktu. Produkcja karmy C dominuje we wszystkich kategoriach szkodliwości środowisku. Najmniej negatywnie wpływającą na środowisko jest produkcja karmy A. Największy wpływ na zmiany klimatyczne i tworzenie śladu węglowego odnotowano dla wytwarzania karmy C (11 835,46 kg CO<sub>2</sub> eq), następnie dla karmy B (8 994,31 kg CO<sub>2</sub> eq) i karmy C (2 809,24 kg CO<sub>2</sub> eq). Szczególnie szkodliwa dla zdrowia człowieka jest emisja pyłu PM10 – również produkcja karmy C osiągnęła najwyższy wynik w tej kategorii (32,14 kg PM10 eq). Wytwarzanie karm A i B osiągnęły niższe wskaźniki, kolejno 6,47 kg PM10 eq i 23,97 kg PM10 eq. Należy zwrócić uwagę również na kategorię „Zajęcie gruntów rolnych”, która dla produkcji karmy C osiąga bardzo wysoki wskaźnik – aż 15 745,47 m<sup>2</sup>. Dla karm A i B, zanotowano niższe wskaźniki w tej kategorii, odpowiednio 3 935,02 m<sup>2</sup> i 11 815,93 m<sup>2</sup>.

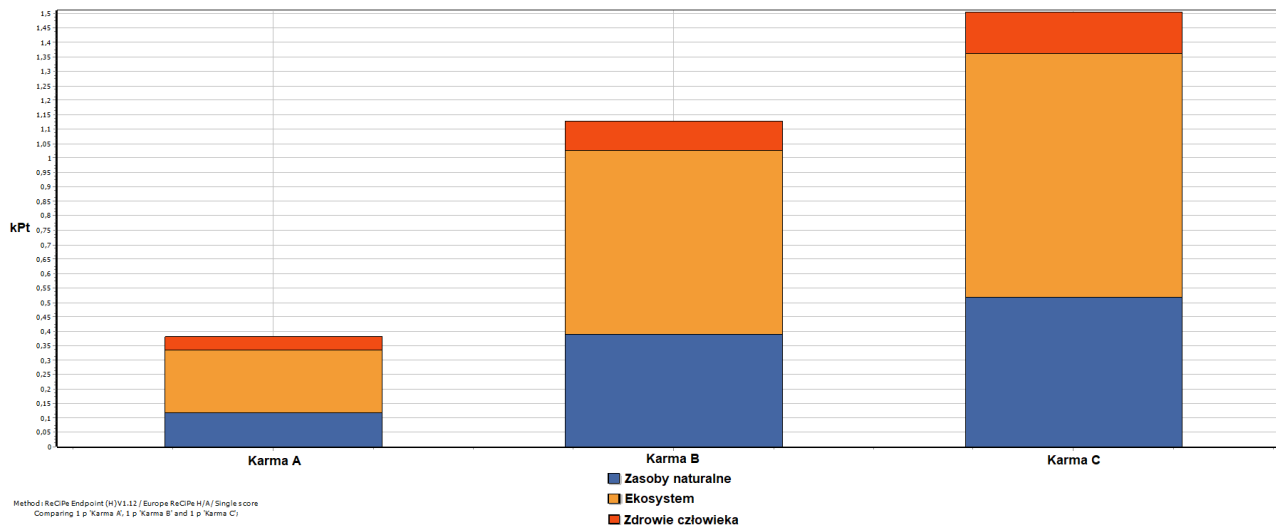




**Rysunek 12.** Wpływ składników i procesów produkcyjnych karmy C na zasoby naturalne, ekosystem oraz zdrowie człowieka

**Figure 12.** Impact of ingredients and production processes of pet food C on natural resources, ecosystem, and human health.

Źródło / Source: Opracowanie własne / Own work



**Rysunek 13.** Wpływ karm A, B i C na podstawowe kategorie

**Figure 13.** Impact of pet foods A, B and C on the basic categories.

Źródło / Source: Opracowanie własne / Own work

**Tabela 2.** Wpływ karm A, B i C na kategorie szkodliwości środowisku  
**Table 2.** Impact of pet foods A, B and C on the environmental effects.

Kategoria wpływu / Impact categories	Jednostka / Unit	Karma A / Pet food A	Karma B / Pet food B	Karma C / Pet food C
Zmiana klimatu / Climate change	kg CO <sub>2</sub> eq	2809,24	8994,31	11835,46
Zubożenie warstwy ozonowej / Ozone depletion	kg CFC-11 eq	0,00	0,00	0,00
Zakwaszenie lądowe / Terrestrial acidification	kg SO <sub>2</sub> eq	32,02	136,43	180,67
Eutrofizacja wód słodkich / Freshwater eutrophication	kg P eq	0,87	1,95	2,57
Eutrofizacja morza / Marine eutrophication	kg N eq	15,02	42,25	56,21
Toksyczność dla człowieka / Human toxicity	kg 1,4-DB eq	566,88	1190,78	1728,43
Tworzenie się utleniacza fotochemicznego / Photochemical oxidant formation	kg NMVOC	7,08	17,88	23,22
Tworzenie się cząstek stałych / Fine particulate matter formation	kg PM10 eq	6,47	23,97	32,14
Ekotoksyczność lądowa / Terrestrial ecotoxicity	kg 1,4-DB eq	3,45	11,65	13,20
Ekotoksyczność wód słodkich / Freshwater ecotoxicity	kg 1,4-DB eq	23,77	65,59	92,40
Ekotoksyczność morska / Marine ecotoxicity	kg 1,4-DB eq	21,33	56,64	80,37
Promieniowanie jonizujące / Ionizing radiation	kBq U <sup>235</sup> eq	149,79	377,16	468,46
Zajęcie gruntów rolnych / Rural land use	m <sup>2</sup>	3935,02	11815,93	15745,47
Zajęcie gruntów miejskich / Urban land use	m <sup>2</sup>	64,59	134,57	181,38
Naturalne przekształcenie gruntów / Natural land transformation	m <sup>2</sup>	1,29	6,43	8,58
Wyczerpanie wody / Water use	m <sup>3</sup>	288,60	116,81	155,32
Wyczerpanie metali/ Metal scarcity	kg Fe eq	116,55	313,23	748,95
Wyczerpywanie się paliw kopalnych / Fossil resource scarcity	kg oil eq	374,22	820,20	1010,39

Źródło / Source: Opracowanie własne / Own study

## DYSKUSJA

Analiza cyklu życia przeprowadzona z wykorzystaniem oprogramowania SimaPro 8.1 i modelu szacowania wpływu na środowisko ReCiPe, wykazała, że to skład produktu ma największe negatywne oddziaływanie na oceniane komponenty środowiska i emisję dwutlenku węgla. Widoczny jest wzrost wyprodukowanych kg CO<sub>2</sub>eq wraz ze wzrostem udziału wołowiny w składzie produktu. Nawet znaczne zużycie energii w niektórych procesach jednostkowych nie miało tak dużego wpływu na środowisko, jak główny składnik produktu w postaci mięsa wołowego. Najwyższe negatywne oddziaływania na środowisko związane było z produkcją karmy mokrej, gdyż w niej zawartość wołowiny była największa. Mimo pewnych różnic w procesach produkcji karmy mokrej i suchej, oraz różnic w zużyciu energii elektrycznej na poszczególnych etapach, negatywny wpływ na środowisko technologicznych procesów jednostkowych był porównywalny.

Przeprowadzone badania dotyczące wpływu produkcji karmy na środowisko potwierdzają, że z produkcja mokrej karmy generuje wiele więcej szkodliwych emisji niż produkcja karmy suchej. Powodem tego jest to, że ponad 90% kalorii mokrej karmy pochodzi ze składników zwierzęcych (Carrington, 2022). Według badań przeprowadzony w Brazylii, dziesięciokilogramowy pies karmiony mokrą karmą odpowiada za emisję nawet 6,54 Mg CO<sub>2</sub> rocznie, podczas gdy przeciętny mieszkaniec Brazylii odpowiada za emisję 6,69 Mg CO<sub>2</sub> rocznie. Biorąc pod uwagę 52,2 milionów psów, odpowiadają one za od 2,9% do 24,6% całkowitej emisji CO<sub>2</sub> w tym kraju (Pedrinelli *i in.*, 2022).

Badania prowadzone w USA wykazały, że emisje gazów cieplarnianych powstałe w wyniku produkcji oraz stosowania suchej i mokrej karmy dla psów i kotów w USA stanowią od 25% do 30% emisji związanych z produktami pochodzenia zwierzęcego używanych przez obywateli Stanów Zjednoczonych Ameryki Północnej (Okin, 2017).

Ważnym wskaźnikiem wpływu na środowisko jest również zużycie terenów rolnych. Zajęcie gruntów rolnych wiąże się z hodowlą bydła, które dostarcza głównego składnika mięsnego badanych karm. Jak podaje Pedrinelli *i in.* (2022), hodowla zwierząt gospodarskich zajmuje 77% gruntów rolnych na całym świecie, a wytwarza jedynie 37% całkowitego białka. Przeprowadzone badania potwierdzają, że im wyższy udział wołowiny w karmie, tym większe zapotrzebowanie na grunty rolne (por. Tabela 2).

## **PODSUMOWANIE**

Ocena środowiskowa trzech różniących się składem karm dla zwierząt domowych (dwie suche karmy, A i B, o zawartości wołowiny 14% i 75% oraz jedna mokra karma C o 100% zawartości wyrobów wołowych) wykazała, że największym negatywny wpływ na środowisko badanych produktów wynikał bezpośrednio z wykorzystania wołowiny. Wraz ze wzrostem jej zawartości, znacznie wzrastało negatywne oddziaływanie na środowisko, osiągając sumaryczny wynik 380 Pt dla karmy A, 1120 Pt dla karmy B, i aż 1500 Pt dla karmy C. W porównaniu do negatywnego oddziaływania wołowiny, zużycie energii w trakcie procesów produkcyjnych okazało się czynnikiem o niewielkim wpływie na środowisko. Różnica we wpływie opakowania karm suchych i mokrych także jest znikoma – osiągnęły one bardzo zbliżony ekowskażnik, ok. 10 Pt.

Przeprowadzona analiza wykazała, że najwyższy wskaźnik emisji gazów cieplarnianych zanotowano dla produkcji karmy C – 11 835,46 kg CO<sub>2</sub>eq w przeliczeniu na 1 Mg produktu gotowego. Około 96% tej emisji jest związane z zawartością czerwonego mięsa w jej składzie. Wpływa ona najbardziej negatywnie na wszystkie przedstawione kategorie środowiskowe, z czego największy efekt zanotowano dla ekosystemu. Oprócz emisji gazów cieplarnianych, produkcja karmy mokrej wpływa na zużycie dużych powierzchni gruntów rolnych, a także wpływa na wysoką emisję pyłu PM<sub>10</sub>.

Produkcja karmy B pod względem negatywnego oddziaływania zajmuje drugie miejsce wśród badanych produktów, ze śladem węglowym wynoszącym 8 994,31 kg CO<sub>2</sub>eq na 1 Mg produktu. Produkt ten także posiada duży udział wołowiny w składzie (75%), co przyczynia się do obserwowanego negatywnego wpływu na środowisko. Niższe wskaźniki emisji w porównaniu do produkcji karmy C wiążą się ze spadkiem ilości tego składnika.

Produkcja karmy A wykazała najmniej negatywny wpływ na środowisko spośród wszystkich trzech analizowanych produktów. Wskaźnik emisji gazów cieplarnianych, wynoszący 2 809,24 kg CO<sub>2</sub> eq na 1 Mg produktu, jest zauważalnie niższy niż dla procesów produkcji karm B i C. Wiąże się to z najmniejszym udziałem wołowiny w składzie (14%). Jednak nawet w tym przypadku zawartość czerwonego mięsa wpływa na ok. 50% emisji związanej z produkcją analizowanej karmy.

Analiza LCA i porównanie trzech procesów produkcyjnych karm pokazuje jak ważny jest skład karm dla zwierząt, a szczególnie udział składników mięsnych w postaci wołowiny. W porównaniu z innymi składnikami czy procesami technologicznymi odpowiada ona za wysoki ślad węglowy, a jej produkcja może przyczyniać się do wielu negatywnych zmian środowiskowych, oraz wpływać na ludzkie zdrowie.

W przyszłości, w celu redukcji emisji oraz obniżenia negatywnego wpływu na środowisko karm dla zwierząt domowych należałoby podjąć szereg działań, takich jak opracowanie zamiennika dla wołowiny w postaci składnika białkowego o niższym śladzie węglowym, np. opartym o białko z serwatki lub białka roślinne.

## LITERATURA

1. Abouhamad, M., Abu-Hamd, M. (2021). *Life Cycle Assessment Framework for Embodied Environmental Impacts of Building Construction Systems*. Sustainability, 13: 461. doi.org/10.3390/su13020461.
2. Berners-Lee, M. (2022). *The Carbon Footprint of Everything*. Chicago: Greystone Books.
3. Carrington, D. (2022). *Wet pet food is far worse for climate than dry food, study finds*. The Guardian, 17 n Nov 2022. Pozyskano z: <https://www.theguardian.com/environment/2022/nov/17/wet-pet-food-is-far-worse-for-climate-than-dry-food-study-finds> [data dostępu: 10.08.2023].
4. Fauzi, R.T., Lavoie, P., Sorelli, L., Heidari, M.D. Amor, B. (2019). *Exploring the Current Challenges and Opportunities of Life Cycle Sustainability Assessment*. Sustainability, 11: 636, doi.org/10.3390/su11030636.
5. Garutti, M., Nevola, G., Mazzeo, R., Cucciniello, L., Totaro, F., Bertuzzi, C.A., Caccialanza, R., Pedrazzoli, P., Puglisi, F. (2022). *The Impact of Cereal Grain Composition on the Health and Disease Outcomes*. Frontiers in Nutrition, 9: 888974. doi.org/10.3389/fnut.2022.888974.
6. Goedkoop, M., Heijungs, R., Huijbregts, M., De Schryver, A., Struijs, J., van Zelm, R. (2013). *ReCiPE 2008: A life cycle impact assessment method which comprises harmonised category indicators at the midpoint and the endpoint level. Report I: Characterisation*. Ruimte en Milieu Ministerie van Volkshuisvesting, Ruimtelijke Ordening en Milieubeheer 1-126.
7. John, C.A., Tan, L.S., Tan, J., Kiew, P.L., Shariff, A.M., Abdul Halim, H.N. (2021). *Selection of Renewable Energy in Rural Area Via Life Cycle Assessment-Analytical Hierarchy Process (LCA-AHP): A Case Study of Tatau, Sarawak*. Sustainability, 13: 11880. doi.org/10.3390/su132111880.
8. Jones, J.M., Pena, R.J., Korczak, R., Braun, H-J. (2015). *Carbohydrates, Grains, and Wheat in Nutrition and Health: An Overview Part I. Role of Carbohydrates in Health*. Cereal Foods World 60(5): 224-233. doi.org/10.1094/CFW-60-5-0224

9. Klöpffer, W., Grahl, B. (2014). *Life Cycle Assessment (LCA): A Guide to Best Practice*. Weinheim: Wiley-VCH.
10. Kumar, R., Bhardwaj, A., Pal Singh, L., Singh, G. (2022). *Environmental Impact Assessment of Maize Production in Northern India*. OP Conf. Series: Earth and Environmental Science, 1084: 012042.
11. Kustar, A., Patino-Echeverri, D. (2021). *A Review of Environmental Life Cycle Assessments of Diets: Plant-Based Solutions Are Truly Sustainable, even in the Form of Fast Foods*. Sustainability, 13: 9926. doi.org/10.3390/su13179926.
12. Margallo, M., Domínguez-Ramos, A., Aldaco, R., Bala, A., Fullana, P., Irabien, A. (2014). *Environmental sustainability assessment in the process industry: A case study of waste-to-energy plants in Spain*. Resources, Conservation and Recycling, 93: 144–155. doi.org/10.1016/j.resconrec.2014.09.014.
13. Muredzi, P. (2014). *ISO 14040 Life Cycle Assessment (LAS) as a tool for effective environmentally friendly waste management in the Food Industry*. Pozyskano z:
14. [https://www.researchgate.net/publication/264796208\\_ISO\\_14040\\_Life\\_Cycle\\_Assessment\\_LAS\\_as\\_a\\_tool\\_for\\_effective\\_environmentally\\_friendly\\_waste\\_management\\_in\\_the\\_Food\\_Industry/citations](https://www.researchgate.net/publication/264796208_ISO_14040_Life_Cycle_Assessment_LAS_as_a_tool_for_effective_environmentally_friendly_waste_management_in_the_Food_Industry/citations) [data dostępu: 21.11.2023].
15. Ofoedu, C.E., Iwouno, J.O., Ofoedu, E.O., Ogueke, C.C., Igwe, V.S., Agunwah, I.M., Ofoedum, A.F., Chacha, J.S., Muobike, O.P., Agunbiade, A.O., Njoku, N.E., Nwakaudu, A.A., Odimegwu, N.E., Ndukauba, O.E., Ogbonna, C.U., Naibaho, J., Korus, M., Okpala, C.O.R. (2021). *Revisiting food-sourced vitamins for consumer diet and health needs: a perspective review, from vitamin classification, metabolic functions, absorption, utilization, to balancing nutritional requirements*. PeerJ, 9, e11940. doi.org/10.7717/peerj.11940.
16. Okin, G. (2017). *Environmental impacts of food consumption by dogs and cats*. PLoS ONE, 12(8): e0181301. doi.org/10.1371/journal.pone.0181301.
17. Pedrinelli, V., Teixeira, F., Queiroz, M., Brunetto, M. (2022). *Environmental impact of diets for dogs and cats*. Scientific Reports, 12: 18510.
18. Ram, A., Sharma, P. (2017). *A study on Life Cycle Assessment*. International Journal of Engineering and Advanced Technology, 6(17): 197-201.
19. Ritchie, H., Rosado, P., Roser, M., (2022). *Environmental Impacts of Food Production* Opublikowane online na witrynie OurWorldInData.org. [Online Resource]. Pozyskano z:

- <https://ourworldindata.org/environmental-impacts-of-food> [data dostępu: 2.09.2023]
20. Sadowska, A., Waszkiewicz-Robak, B., Nowosińska, K., Batogowska, J., Rakowska R. (2014). *Beef as a source of bioactive components*. Zeszyty Problemowe Postępów Nauk Rolniczych, 576.
  21. Van Stijn, A., Malabi Eberhardt, L.C., Wouterszoon Jansen, B., Meijer, A. (2021). *A Circular Economy Life Cycle Assessment (CE-LCA) model for building components*. Resources, Conservation and Recycling, 174: 1-34. doi.org/10.1016/j.resconrec.2021.105683.
  22. Vanova, R., Nemeč, M. (2022). *Environmental Impacts of Photovoltaic Energy Storage in a Nearly Zero Energy Building Life Cycle*. Materials, 15(20): 7328. doi.org/10.3390/ma15207328.

Autor korespondencyjny: dr inż. Stanisław Famielec  
e-mail: [stanisław.famielec@urk.edu.pl](mailto:stanisław.famielec@urk.edu.pl)  
ORCID: 0000-0003-0685-2573

mgr inż. Patryk Marcinkiewicz  
e-mail: [exiles1@wp.pl](mailto:exiles1@wp.pl)

mgr inż. Stanisław Bodziacki  
e-mail: [stanisławbodziacki@gmail.com](mailto:stanisławbodziacki@gmail.com)  
ORCID: 0000-0003-3027-1031

Uniwersytet Rolniczy w Krakowie  
Wydział Inżynierii Produkcji i Energetyki  
ul. Balicka 116b, 30-149 Kraków  
tel: +48 (12) 662 46 60

Otrzymano: 17.10.2023 r.  
Zwrócono po recenzji: 27.12.2023 r.  
Zaakceptowano: 29.12.2023 r.