



PRZYKŁADY WYKORZYSTANIA NARZĘDZI GIS W PROCESIE SCALANIA I WYMIANY GRUNTÓW

Izabela Basista

AGH Akademia Górniczo-Hutnicza

THE USE OF GIS TOOLS IN THE LAND CONSOLIDATION AND EXCHANGE PROCESS – EXAMPLES

Streszczenie

Proces scalania i wymiany gruntów jest bardzo skomplikowany, czasochłonny i pracochłonny, między innymi z powodu wielkości terenu jakim jest ono obejmowane. Z reguły jest to kilkuset hektarowy obszar, jednej bądź kilku wsi. Efektywne organizowanie nowej struktury obszarowej na tak dużej powierzchni musi być wspomagane przez specjalistyczne narzędzia informatyczne. Dlatego w artykule przedstawiono przykłady wykorzystania narzędzi GIS (Systemów Informacji Geograficznej) w procesie scalania i wymiany gruntów. Narzędzia te mogą być pomocne przy opracowywaniu ogólnego projektu scalenia, szczególnie przy tworzeniu map tematycznych. Następnie przy przygotowywaniu szacunku porównawczego gruntów, gdzie wykorzystać można analizy GIS w postaci nakładania warstw. Z kolei narzędzie agregacji danych umożliwi takie połączenie działek danej jednostki rejestrowej, aby ułatwić okazywanie projektu uczestnikom scalenia. Oprogramowanie GIS pozwala także na trójwymiarową wizualizację danych, którą można wykorzystać również przy okazywaniu projektu scalenia.

Słowa kluczowe: oprogramowanie GIS, scalanie gruntów, narzędzia wspomaganie

Summary

The process of land consolidation is very complicated, time-consuming and labor-intensive partially due to the size of the area covered by this process. This is usually covered by a few hundred hectare area, one or several villages included. Effective organization of a new structure for such a large area must be supported by specialized tools. Therefore, the article presents examples of the use of GIS (Geographical Information Systems) tools in the land consolidation and exchange process. These tools can be helpful in designing an overall consolidation plan, especially for the creation of thematic maps. Also in the preparation of a comparative estimate of land, where GIS analysis (the overlay tools) can be used as well. What is more, the data aggregation tools allow to merge plots of the registry unit. This can be helpful in showing the consolidation design to participants. GIS software enables also three-dimensional visualization of data, which can be used in presentation the consolidation design as well.

Key words: GIS software, land consolidation, supporting tools

WPROWADZENIE

Celem scalenia i wymiany gruntów jest uporządkowanie struktury obszarowej gospodarstw rolnych między innymi poprzez zmniejszenie liczby działek wchodzących w skład gospodarstwa; zmniejszenie odległości poszczególnych działek gospodarstw od siedlisk czy likwidację nieuprawianych gruntów we wsi (Tworzydło J., 2012), (Jagielski A., Marczevska B., 2011). W wyniku tych czynności, prawie cały obiekt scaleniowy zostaje gruntownie zreorganizowany, stąd scalenie gruntów jest najefektywniejszym zabiegiem wśród prac urządzeniowo-rolnych. Jest ono również bardzo czasochłonne, co wynika w dużej mierze z wielkości obszaru, który podlega scalaniu (zazwyczaj wieś lub kilka wsi). Wiąże się to z gromadzeniem i przetwarzaniem dużej ilości danych zarówno przestrzennych jak i opisowych. Efektywne organizowanie nowej struktury obszarowej na tak dużej powierzchni musi być wspomagane przez specjalistyczne narzędzia informatyczne. Właśnie do takich zadań przeznaczone są Systemy Informacji Geograficznej (GIS), które oferują szeroki wachlarz narzędzi do gromadzenia, analizy, przetwarzania oraz wizualizacji danych przestrzennych. W literaturze przedmiotu można odnaleźć przykłady ich wykorzystania między innymi w planowaniu przestrzennym (Kuraś B., 2007), identyfikacji obszarów problemowych (Prus B., 2014), scalaniu i wymianie gruntów (Tryśtuła A., 2013), (Akkaya Aslan S., Gundogdu K., Arici I., 2002), (Sobolewska-Mikulska K., Pułeczka A., 2007). Celem niniejszej pracy jest prezentacja kolej-

nych przykładów wykorzystania narzędzi wspomagających GIS przy realizacji prac scaleniowych.

NARZĘDZIA GIS W PRACACH SCALENIOWYCH

System GIS to „system pozyskiwania, przetwarzania i udostępniania danych, w których zawarte są informacje przestrzenne (położenie, geometria i relacje przestrzenne obiektów) oraz towarzyszące im informacje opisowe o obiektach wyróżnionych w części przestrzeni objętej działaniem systemu” (Gaździcki J., 1990). Systemy te najczęściej wykorzystywane są tam, gdzie zbiór danych do analizy jest duży, dlatego zasadnym jest wykorzystanie ich przy pracach scaleniowych. W ramach prac scaleniowych operuje się bardzo dużym zbiorem danych, zarówno danych przestrzennych jak i opisowych. Przykładowy obiekt scaleniowy (Rys. 1) liczył przed scaleniem około 3000, a po scaleniu około 1500 działek ewidencyjnych oraz około 1000 jednostek rejestrowych.



Rysunek 1. Rozkład działek ewidencyjnych w gminie Łukowa koło Tarnowa przed i po scaleniu.

Figure 1. Distribution of cadastral parcels in Łukowa commune near Tarnow before and after consolidation.

Poniżej opisano kilka przykładów wykorzystania systemów GIS przy przeprowadzaniu prac scaleniowych.

a). Gromadzenie danych

W pierwszej kolejności systemy GIS wykorzystać można do gromadzenia i przechowywania danych przestrzennych. Podstawowymi danymi będzie tutaj warstwa działek ewidencyjnych (format *shapefile*) z atrybutami opisowymi w postaci numeru działki, numeru jednostki rejestrowej, pola powierzchni działki. Ponadto warstwa klasyfikacji gruntów (format *shapefile*) z informacją opisową o użytku, jego klasie i polu powierzchni. W osobnej tabeli powinny być zapisane (najczęściej w formacie *dbf*) szczegółowe informacje o wszystkich uczestnikach scalenia. Następnie można dokonać złączenia tabeli atrybutów warstwy działek ewidencyjnych z tabelą uczestników scalenia (klucz łączący – numer jednostki rejestrowej). Tak przygotowane dane mogą podlegać analizie i dalszemu przekształcaniu. Dodatkowe dane, które mogą być pomocne przy pracach scaleniowych, a które można przechowywać w systemach GIS to na przykład Miejscowy Plan Zagospodarowania Przestrzennego, ortofotomapy, Numeryczny Model Terenu (przykładowe formaty *jpg*, *tiff*, *GRID*).

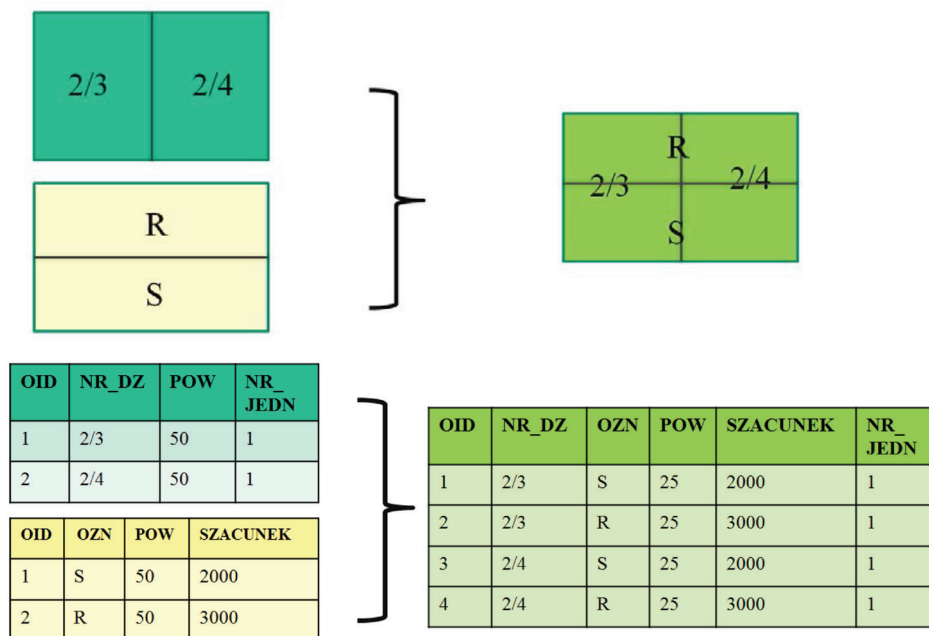
b). Opracowywanie ogólnego projektu scalenia

Zgromadzone informacje opisowe dla każdego z obiektów można wykorzystać, przy wstępnej analizie opracowywanego obszaru, do tworzenia różnego rodzaju map tematycznych (prace studialne), które to mapy stanowią załącznik graficzny do projektu scalenia. W zależności od użytego atrybutu, na mapach przestawić można między innymi użytkowanie terenu; klasyfikację gruntów; rozkład władania gruntami; rozdrobnienie gruntów; studium różniczan czy sieć drogową. Jeśli wykonawca scalenia dysponuje trójwymiarowymi danymi to takie dane można również wykorzystać do opracowania Numerycznego Modelu Terenu oraz jego produktów pochodnych, takich jak mapa spadków czy mapa nasłonecznienia. Pozwolą one na lepsze poznanie terenu, a co za tym idzie na bardziej racjonalne i efektywne projektowanie nowych działek.

c). Opracowanie i udostępnianie wyników oszacowania gruntów

Wykorzystując narzędzia wprowadzania i edycji danych przestrzennych można wyznaczyć tereny o określonej wartości punktowej („szacunek gruntów”). Wrysowanie poszczególnych obszarów odbywać się powinno na podkładzie mapowym (tło) w postaci klasyfikacji gruntów, Miejscowego Planu Zagospodarowania Przestrzennego (lub Studium ...) oraz na podstawie ustalonych wcześniej zasad szacunku gruntów. Po narysowaniu obszarów i przypisaniu każdemu z nich, w tabeli atrybutów, odpowiednich wartości punktowych otrzyma się warstwę tak zwanego „szacunku gruntów”. Następnie przecinając przestrzennie warstwę szacunku gruntów z warstwą działek ewidencyjnych (narzędzie nakładania warstw, metoda przecięcia) otrzyma się na wyjściu warstwę,

na podstawie której można wykonać rejestr szacunku porównawczego gruntów. Dzięki przecięciu, każda działka zostanie podzielona na fragmenty o różnym szacunku. Tabela atrybutów również zmieni swój wygląd (Rys.2).



Rysunek 2. Przykład przecięcia przestrzennego warstwy działek ewidencyjnych z użytkami gruntu (geometria i tabela atrybutów).

Figure 2. An example of spatial intersection parcels layer with landuse layer (geometry and attributes' table).

Tabela 1. Tabela atrybutów z obliczoną wartością poszczególnych fragmentów działek ewidencyjnych.

Table 1. Attributes' table with calculated value of individual parts of parcels.

OID	NR_DZ	OZN	POW	SZACUNEK	WARTOSC	NR_JEDN
1	2/3	S	25	2000	50000	1
2	2/3	R	25	3000	75000	1
3	2/4	S	25	2000	50000	1
4	2/4	R	25	3000	75000	1

W wyniku przecięcia przestrzennego, powstanie tyle wierszy z tym samym numerem działki, ile znajdujących się na niej różnych obszarów szacunkowych. W dalszej kolejności, korzystając z kalkulatora pól można obliczyć wartość poszczególnych fragmentów danej działki mnożąc kolumnę z wartością szacunku gruntu z powierzchnią danego fragmentu działki (Tab.1).

Na podstawie tak przygotowanej tabeli atrybutów można wygenerować raport przedstawiający poszczególne jednostki rejestrowe oraz należące do nich działki ewidencyjne wraz z powierzchnią i wartością obliczoną dla każdej działki (Tab. 2). Czynności te należy wykonać zarówno dla działek ewidencyjnych stanu wyjściowego jak i dla stanu projektowanego, aby otrzymać dwa rejestry dla porównania stanu przed scaleniem z projektowanym.

Tabela 2. Fragment przykładowego rejestru porównawczego gruntów.

Table 2. The part of comparative registry of land.

nr_jedn	nr_dzialki	kontur	powierzchnia	wartosc
1				
	168			
		161_RIVa-360	723,88	260 598,08
		Razem	723,88	260 598,08
Razemjednostka			723,88	260 598,08
10				
	427/2			
		208_PsIV-280	592,21	165 818,12
		176_W-100	5,90	590,13
		Razem	598,11	166 408,26
	427/3			
		227_RIVa-360	1 440,95	518 743,32
		231_ŁIV-280	902,27	252 635,23
		335_W-100	2,23	222,77
		Razem	2 345,45	771 601,32
Razemjednostka			2 943,56	938 009,58
195				

Wszystkie wyżej opisane operacje dadzą prawidłowy wynik przy założeniu, że warstwa szacunku gruntów w całości pokrywa warstwę działek ewidencyjnych.

d). Okazywanie projektu scalenia oraz zbieranie życzeń

Narzędzia GIS wykorzystać można również do przygotowania odpowiednich wizualizacji dla uczestników scalenia. Na warstwie działek można wykonać agregację po numerze jednostki rejestrowej gruntów i zapisać każdą jednostkę do osobnego pliku. Dzięki temu, klikając na jedną wybraną działkę, podświetli

się nie tylko ona, ale również wszystkie pozostałe działki w danej jednostce rejestrowej. W ten sposób, wykonując agregację działek ewidencyjnych stanu przed scaleniem, jak i stanu projektowanego, geodeta-projektant szybko wskaże uczestnikowi scalenia należące do niego grunty (Rys.3).



Rysunek 3. Przykład agregacji działek ewidencyjnych po numerze jednostki rejestrowej gruntów.

Figure 3. An example of parcels aggregation by the number of land registry unit.



Rysunek 4. Przykład trójwymiarowej wizualizacji wykonanej na chmurze punktów (format LAS) w programie SAGA GIS.

Figure 4. An example of a three-dimensional visualization made on a cloud of points (LAS format) in SAGA GIS software.

Ponadto systemy GIS dają możliwość wczytania podkładów mapowych (na przykład zdjęć lotniczych) z różnych serwerów udostępniających dane przestrzenne poprzez usługę WMS (Web Map Service).

Geowizualizacja to ważny element w procesie scalania i wymiany gruntów zarówno na etapie wstępnej analizy obszaru scalenia, jak również w trakcie okazywania projektu scalenia. Trójwymiarowe wizualizacje terenu opracowane w systemie GIS mogą okazać się bardzo pomocne przy uzgadnianiu szczegółów dotyczących przyszłej lokalizacji działek (zbieranie życzeń) jak i przy okazywaniu projektu scalenia (Rys.4).

PODSUMOWANIE

W artykule zaprezentowano kilka przykładów wykorzystania systemów GIS w procesie scalania i wymiany gruntów. Duży obszar scalenia, a zatem dużo danych przestrzennych niezbędnych do realizacji scalenia i wymiany gruntów, przemawiają za wykorzystaniem systemów GIS. Wybrane czynności jakie przeprowadza się w ramach prac scaleniowych zostały z powodzeniem zrealizowane za pomocą narzędzi GIS. Niestety nie zastąpią one specjalistycznych programów/narzędzi do projektowania nowych działek ewidencyjnych, ale stanowią dużą pomoc między innymi przy opracowywaniu założeń do projektu scalenia, tworzeniu map tematycznych, zbieraniu życzeń od uczestników scalenia, opracowywaniu i udostępnianiu oszacowania gruntów czy okazywaniu projektu scalenia. Ponadto, wszystkie zaprezentowane operacje można wykonać wykorzystując wolne oprogramowanie GIS. Wyjątek stanowi generowanie raportów, które opracowano w programie ArcGIS. Warto jednak zwrócić uwagę, że zarówno komercyjne jak i wolne oprogramowania GIS rozwijają się w bardzo szybkim tempie. Pozwala to mieć nadzieję, że powstaną niedługo kolejne narzędzia GIS, które być może pozwolą na zrealizowanie całości prac kameralnych, co bez wątplenia ułatwiłoby i przyspieszyło znacznie prace scaleniowe.

LITERATURA

- Akkaya Aslan S., Gundogdu K., Arici I., (2002) *Application of geographical information systems in land consolidation planning studies*, International Symposium on GIS 2002, Istambuł, Turcja
- Gaździcki J. (1990) *Systemy informacji przestrzennej*, PPWK, Warszawa.
- Jagielski A., Marczevska B., (2011) *Geodezja w gospodarce nieruchomościami*, Wydawnictwo Geodpis, vol. 3, s. 10-12

- Kuraś B., (2007) *Wykorzystanie GIS jako kompleksowego narzędzia waloryzacji środowiska przyrodniczego pod kątem planowania przestrzennego zagospodarowania terenu*, Archiwum Fotogrametrii, Kartografii i Teledetekcji, Vol. 17b, 2007
- Prus B., (2014) *Wybrane przykłady zastosowania informacji przestrzennej na potrzeby identyfikacji obszarów problemowych*. Infrastruktura i Ekologia Terenów Wiejskich. Nr 2014/ I (1 (Mar 2014))
- Sobolewska-Mikulska K., Pułeczka A., (2007) *Scalenia i wymiany gruntów w rozwoju obszarów wiejskich*, Wydawnictwo: Politechnika Warszawska
- Trystuła A. (2013). *Geowizualizacja w procesie urządzania przestrzeni wiejskiej*. Infrastruktura i Ekologia Terenów Wiejskich. Nr 2013/ 03 (2 (Sep 2013))
- Tworzydło J., (2012) *Wpływ sektorowych programów operacyjnych unii europejskiej na prace urzędzeniowe terenów wiejskich*. Infrastruktura i Ekologia Terenów Wiejskich. Nr 2012/ 02 (2 (Jun 2012))

*Praca realizowana w ramach badań statutowych
Katedry Geomatyki AGH w Krakowie*

Dr inż. Izabela Basista
Katedra Geomatyki
Akademia Górniczo-Hutnicza im. St. Staszica w Krakowie
Al. A. Mickiewicza 30, 30-059 Kraków
e-mail: basista@agh.edu.pl

Wpłynęło: 17.02.2015

Akceptowano do druku: 15.10.2015