



ANALIZA I OCENA WARUNKÓW ROZWOJU SPOŁECZNO-GOSPODARCZEGO WOJEWÓDZTWA PODKARPACKIEGO

Krzysztof Gawroński, Barbara Prus, Szczepan Sołtysik
Uniwersytet Rolniczy im. Hugona Kollątaja w Krakowie

ANALYSIS AND ASSESSMENT OF THE PODKARPACKIE VOIVODESHIP SOCIO-ECONOMIC DEVELOPMENT

Streszczenie

Zagadnienie rozwoju społeczno-gospodarczego to zjawisko o charakterze złożonym, wielokryteriowym. Związane jest zarówno z aspektem ekonomicznym, demograficznym jak i przyrodniczym. Rozwój wiąże się bezpośrednio ze wzrostem liczby inwestycji, z zainteresowaniem turystycznym, z rozbudową infrastruktury technicznej oraz społecznej. Nie można także zapomnieć o kapitale ludzkim. Dodatkowy odpływ ludności z terenów słabo zaludnionych powoduje bowiem regres w rozwoju społeczno-gospodarczym. Przemiany społeczno-gospodarcze po 1990 roku były bezpośrednią przyczyną reorganizacji struktury przestrzennej kraju oraz powiązań regionalnych. Województwa tzw. „ściany wschodniej” są postrzegane jako obszary rolnicze, słabiej rozwinięte. Wciąż aktualne pozostaje pytanie czy należy podejmować próby hamowania niekorzystnych procesów na obszarach słabiej rozwiniętych (rolniczych), wspierać je i dążyć do ich rozwoju, czy może wspierać te obszary, które same posiadają już zdolności rozwojowe. Artykuł przedstawia analizę i próbę oceny warunków rozwoju społeczno-gospodarczego województwa podkarpackiego, przyjmując jako pole podstawowej oceny powiat. Na potrzeby oceny zróżnicowania przestrzennego badanego województwa zastosowano metodę taksonomii wrocławskiej. Materiały źródłowe stanowiące podstawę badań dotyczyły stanu na 2011 r. Dane pochodzą ze źródeł statystyki publicznej Głównego Urzędu Statystycznego. W wyniku przeprowadzonych analiz

wydzielono typy przestrzenne warunków rozwoju społeczno-gospodarczego w województwie podkarpackim oraz dokonano ich charakterystyki.

Słowa kluczowe: rozwój społeczno-gospodarczy, taksonomia wrocławska

Summary

The issue of socio-economic development is a phenomenon with a complex analysis. It is associated with both the economic aspect, demographic and natural. The development is directly related to the increase in investment, with interest tourism, the development of technical and social infrastructure. It cannot be forget the human capital. The out-flow causes a decline in socio-economic development. Social and economic changes after 1990 were the direct cause of the reorganization of the spatial structure of the country and regional links. Province called „Eastern wall” are seen as agricultural areas, less developed. Question remains whether to attempt to inhibit the unfavorable processes in less developed areas (agricultural), to support them and strive for their development, or support these areas, which themselves already have development potential. The article presents the analysis the socio-economic development of Podkarpackie, taking as a primary field assessment district. Analysis was performed according to the state for the year 2011, the data come from sources of official statistics of the Central Statistical Office. These analyzes gave the zone set for the differentiation of areas for the socio-economic development. The testing method used to analysis was the taxonomy, created by the researcher in Wrocław.

Key words: socio-economic development, the Wrocław taxonomy

WSTĘP

Województwo podkarpackie położone jest w południowo-wschodniej Polsce. Zajmuje obszar 17,8 tys. km², co stanowi 5,7% powierzchni. Jest jednym z obszarów postrzeganych jako „ściana wschodnia”, definiowanych jako teren o niskim endogenicznym potencjale rozwojowym (Zeliaś 2000) oraz o silnej koncentracji problemów społecznych (Bański 2009). Można przyjąć, iż poza większymi miastami jest to teren o charakterze głównie rolniczym. Województwo podkarpackie tworzy 25 powiatów, w tym cztery miasta na prawach powiatu (Rzeszów, Krosno, Przemyśl i Tarnobrzeg). Największą liczbą ludności cechują się powiaty rzeszowski i tarnobrzeski. Mieszka w nich 29% ogólnej liczby ludności woj. podkarpackiego. W powiatach krośnieńskim i przemyskim mieszka łącznie 42% ludności województwa. Biorąc pod uwagę strukturę ludności

według miejsca zamieszkania, ok. 60% ludności mieszka we wsiach, natomiast 40% w miastach. Gęstość zaludnienia w woj. podkarpackim wynosi 119 osób na km². Jest więc niższa od średniej krajowej (122 osoby/km²). Wskaźnik gęstości zaludnienia jest bardzo zróżnicowany na tym terenie. Najwyższe zagęszczenie ludności występuje w Rzeszowie – 1547 osób/km², najniższe w powiecie leskim – 32 osoby/km² oraz bieszczadzkim – 20 osób/km². Średnia wartość gęstości zaludnienia dla obszarów miejskich wynosi 785 osób/km², natomiast wiejskich 74 osoby/km² (Rocznik 2012).

Zagadnienie rozwoju społeczno-gospodarczego związane jest z analizą wzrostu liczby inwestycji, wartości produkcji, zatrudnienia oraz poziomu życia mieszkańców, bezpieczeństwa socjalnego i publicznego w okresie długofalowym (Kuciński 2009). Wspomniany rozwój w głównej mierze warunkowany jest położeniem geograficznym (Szymła 2000). Nie bez znaczenia są również działania administracyjne mające na celu likwidowanie dysproporcji występujących pomiędzy regionami (Siekierski 2005). Instrumenty prawne leżące w gestii władz samorządowych umożliwiają jednostkom samorządu terytorialnego wywieranie wpływu na rozwój społeczno-gospodarczy (Paluch 2013). Podjęcie działań strategicznych wymaga jednak analizy złożonych zjawisk wpływających na rozwój regionów. Zaś samo zjawisko rozwoju społeczno-gospodarczego może zostać opisane dużą liczbą zmiennych opisujących zarówno warunki demograficzne, społeczne, gospodarcze jak i te charakteryzujące stan środowiska przyrodniczego (Grabiński i in. 1983). Analiza porównawcza może pozwolić wyłonić obszary problemowe, homogeniczne pod względem warunków rozwoju. Pozwoli także na jakościowe i ilościowe ujęcie występujących dysproporcji (Nowak 1990). Jedną z metod umożliwiających podział obszaru na jednorodne regiony jest taksonomia wrocławska, zwana metodą dendrytową, obejmująca procedury klasyfikacji obiektów wielocechowych (Grabiński 1992). Wdrożone procedury pozwalają na syntetyczną analizę badanego zjawiska, wyeliminowanie nadliczbowych obserwacji (mało istotnych ze statystycznego punktu widzenia) czy zbadanie relacji zachodzących pomiędzy obiektami badawczymi (Kolenda 2006). Opracowany przez J. Perkala, K. Florka, J. Łukasiewicza, S. Zubrzyckiego i H. Steinhausa schemat postępowania (Pociecha 2008) zalicza się do metod grafowych, w których wielocechowe obiekty są klasyfikowane przy zastosowaniu teorii grafów. Umożliwia to obrazowe (dendryt) przedstawienie złożonych powiązań pomiędzy obiektami (Nowak 1990). Podstawę konstrukcji grafu, czyli zbioru wierzchołków i ich odwzorowania w tym samym zbiorze, stanowi macierz odległości euklidesowych pomiędzy obiektami. Wierzchołkami są klasyfikowane jednostki, zaś relacje (odwzorowania) opisują krawędzie lub łuki. W grafie spójnym krawędzie łączą nieprzerwalnym ciągiem dwa różne wierzchołki. W przeciwieństwie do grafu spójnego, graf otwarty nie posiada pętli czyli cykli, w których występuje tylko jedna krawędź. Nie posiada też skończonych ciągów połączonych między sobą łańcuchów (Nowak 1990). Tak-

sonomia wrocławska ma na celu przedstawienie wielowymiarowego zbioru na płaszczyźnie, tak, aby „przesła” między badanymi jednostkami były połączone jak najkrótszym dendrytem (Grabiński 1992). Proces konstruowania dendrytu wrocławskiego jest wieloetapowy. Podstawą badań jest obliczenie macierzy odległości euklidesowych.

Ze względu na fakt wysokiego zróżnicowania poziomu rozwoju społeczno-gospodarczego woj. podkarpackiego dokonano oceny stopnia rozwoju powiatów wykorzystując wyżej opisaną metodę taksonomii wrocławskiej. Celem pracy jest wyodrębnienie grup powiatów woj. podkarpackiego podobnych pod kątem czynników mających wpływ na ich rozwój. Badanie umożliwiło dokonanie charakterystyki rozwoju społeczno-gospodarczego oraz wskazanie czynników mających największy wpływ na poziom rozwoju w woj. podkarpackim.

MATERIAŁ I METODY

Badania przeprowadzone na 24 powiatach województwa podkarpackiego (21 ziemskich oraz 3 miastach na prawach powiatu) zostały oparte na cechach ilościowych opisujących warunki rozwoju społeczno – gospodarczego (**Tabela 1.**). Z analiz wyłączono dane dotyczące Rzeszowa (miasta na prawach powiatu), ze względu na wysoki poziom wskaźników odbiegający od pozostałych jednostek przyjętych do badań. Wartości zmiennych przyjęto na podstawie danych Głównego Urzędu Statystycznego oraz Banku Danych Lokalnych. Wartości obrazują stan na 2011 rok.

W ramach procedury typologicznej wybrano 23 zmienne o charakterze wskaźników natężenia (**Tabela 1.**), które podzielono na cztery grupy merytoryczne: demograficzną, społeczno-gospodarczą, uzbrojenia technicznego terenu oraz ekonomiczną. O ile kryteria merytoryczne doboru cech noszą znamiona wyboru obligatoryjnego, o tyle ich wybór jest subiektywną oceną (Grabiński 1992). Wyjściowy zestaw zmiennych został poddany analizie statystycznej. W pierwszym etapie dokonano obliczenia współczynników zmienności oraz odrzucono te zmienne, które charakteryzowały się niską zmiennością. Dobór cech diagnostycznych został przeprowadzony według założeń metody Hellwiga (1981). W tym celu obliczono macierz współczynników korelacji przedstawiającą siłę związków pomiędzy zmiennymi (**Tabela 2.**). Na podstawie macierzy korelacji podzielono zbiór zmiennych na zmienne centralne oraz ich zmienne satelitarne, a następnie na zmienne izolowane. Ustalono także wartość współczynnika progowego $r^*=0,37$ dla poziomu istotności $\alpha=0.05$. Dla każdej z kolumn macierzy korelacji wyznaczono sumę wartości bezwzględnej współczynników. Najwyższą wartość obliczono dla zmiennej x_3 (zmienna centralna). Cecha ta ujęta jako odsetek liczby osób z wykształceniem wyższym jest reprezentantem

grupy informacyjnej o charakterze demograficznym. Wyznaczono zmienne satelitarne dla cechy x_3 , czyli zmienne, dla których współczynniki korelacji przyjmują wartość wyższą od współczynnika progowego $r^*=0,37$. Wybrano zmienne x_1 (gęstość zaludnienia), x_4 (saldo migracji ogółem na pobyt stały na 1000 mieszkańców), x_6 (liczba osób w wieku poprodukcyjnym przypadająca na 100 osób w wieku przedprodukcyjnym), x_7 (stopa bezrobocia (%)), x_9 (podmioty gospodarki narodowej zarejestrowane w systemie REGON na 10 tys. mieszkańców), x_{10} (osoby prowadzące działalność profesjonalną, naukową i techniczną na 1000 mieszkańców), x_{15} (wartość brutto środków trwałych w przedsiębiorstwach na 1000 mieszkańców (mln zł)), x_{16} (długość sieci wodociągowej rozdzielczej na 1km²), x_{17} (długość sieci kanalizacyjnej na 1km²), x_{18} (gęstość sieci dróg publicznych (powiatowe i gminne) o utwardzonej nawierzchni), x_{19} (odsetek mieszkańców korzystających z oczyszczalni ścieków), x_{20} (wpływy do budżetu powiatu na 1 mieszkańca (zł)), x_{21} (dochody własne powiatów na 1 mieszkańca (zł)), x_{22} (dochody gmin i miast na prawach powiatu na 1 mieszkańca (zł)), x_{23} (dochody własne budżetów gmin i miast na prawach powiatu na 1 mieszkańca (zł)). Po zredukowaniu macierzy korelacji powtórzono postępowanie otrzymując kolejną zmienną centralną x_{13} (produkcja sprzedana przemysłu na 1 mieszkańca (zł)) oraz jedną zmienną satelitarną x_{12} (nakłady na środki trwałe służące ochronie środowiska i gospodarce wodnej na 1 mieszkańca (zł)). Po zredukowaniu macierzy korelacji wszystkie współczynniki korelacji spełniły warunek $\leq r^*$, dlatego uznano je za zmienne izolowane. W rezultacie otrzymano dwie zmienne centralne x_3 (odsetek liczby osób z wykształceniem wyższym), x_{13} (produkcja sprzedana przemysłu na 1 mieszkańca (zł)) oraz trzy zmienne izolowane x_2 (przyrost naturalny na 1000 mieszkańców), x_{11} (liczba dzieci w wieku przedszkolnym przypadająca na 1 przedszkole), x_{14} (nakłady inwestycyjne w przedsiębiorstwach (ceny bieżące) na 1 mieszkańca (zł)) – przyjmując je do dalszych analiz jako zmienne diagnostyczne (Tarka 2010) (**Tabela 2.**).

W celu doprowadzenia zmiennych diagnostycznych do wzajemnej bezpośredniej porównywalności dokonano ich standaryzacji według wzoru:

$$x' = (x_i - x_{sr}) / \delta$$

Przyjęto założenie, iż wszystkie z wybranych cech diagnostycznych są jednakowo istotne do dalszych analiz, stąd nie dokonano różnicowania zmiennych współczynnikami wagowymi. Kolejno obliczono macierz odległości euklidesowych (**Tabela 3.**) oraz zestawiono obliczenia w postaci dendrytu (**Rysunek 1.**).

W pierwszym etapie konstruowania dendrytu odnaleziono jednostki o najmniejszych odległościach euklidesowych (**Tabela 3.**). Otrzymano dendryt niespójny z sześcioma skupieniami pierwszego rzędu. Poszczególne skupienia pierwszego rzędu połączono otrzymując dendryt spójny (**Rysunek 1.**).

Tabela 1. Wyjściowy zestaw zmiennych opisujących poziom rozwoju społeczno-gospodarczego powiatów woj. podkarpackiego
Table 1. The initial set of variables describing the level of socio-economic development in the districts of Podkarpackie

Oznaczenie zmiennej	Nazwa zmiennej
Aspekt demograficzny	
x_1	gęstość zaludnienia
x_2	przyrost naturalny na 1000 mieszkańców
x_3	odsetek liczby osób z wykształceniem wyższym
x_4	saldo migracji ogółem na pobyt stały na 1000 mieszkańców
x_5	procentowy udział liczby mieszkańców w wieku przedprodukcyjnym
x_6	liczba osób w wieku poprodukcyjnym przypadająca na 100 osób w wieku przedprodukcyjnym
x_7	stopa bezrobocia (%)
Aspekt gospodarczy i społeczny	
x_8	przeciętne miesięczne wynagrodzenie brutto (zł)
x_9	podmioty gospodarki narodowej zarejestrowane w systemie REGON na 10 tys. mieszkańców
x_{10}	osoby prowadzące działalność profesjonalną, naukową i techniczną na 1000 mieszkańców
x_{11}	liczba dzieci w wieku przedszkolnym przypadająca na 1 przedszkole
x_{12}	nakłady na środki trwałe służące ochronie środowiska i gospodarce wodnej na 1 mieszkańca (zł)
x_{13}	produkcja sprzedana przemysłu na 1 mieszkańca (zł)
x_{14}	nakłady inwestycyjne w przedsiębiorstwach (ceny bieżące) na 1 mieszkańca (zł)
x_{15}	wartość brutto środków trwałych w przedsiębiorstwach na 1000 mieszkańców (mln zł)
Infrastruktura techniczna	
x_{16}	długość sieci wodociągowej rozdzielczej na 1km ²
x_{17}	długość sieci kanalizacyjnej na 1km ²
x_{18}	gęstość sieci dróg publicznych (powiatowe i gminne) o utwardzonej nawierzchni
x_{19}	odsetek mieszkańców korzystających z oczyszczalni ścieków
Aspekt ekonomiczny	
x_{20}	wpływy do budżetu powiatu na 1 mieszkańca (zł)
x_{21}	dochody własne powiatów na 1 mieszkańca (zł)
x_{22}	dochody gmin i miast na prawach powiatu na 1 mieszkańca (zł)
x_{23}	dochody własne budżetów gmin i miast na prawach powiatu na 1 mieszkańca (zł)

Źródło: opracowanie własne na podstawie Rocznika Statystycznego woj. podkarpackiego z 2012 r.
 Source: own study.

Tabela 2. Charakterystyka statystyczna zmiennych diagnostycznych wyznaczonych metodą Hellwiga

Table 2. Statistical characteristics of diagnostic variables designated by Hellwig method.

Lp.	Powiat	Wartości zmiennych diagnostycznych				
		x_2	x_3	x_{11}	x_{13}	x_{14}
1.	bieszczadzki	1.7	10.7	302.5	5622	5664
2.	brzozowski	1.0	8.7	133.9	4747	700
3.	dębicki	3.1	10.7	135.0	33314	2264
4.	jarosławski	0.7	11.2	172.4	5545	2492
5.	jasielski	1.3	10.6	150.1	12799	11622
6.	kolbuszowski	0.4	7.2	88.2	6663	1011
7.	krośnieński	0.9	10.6	189.6	7519	1209
8.	leski	2.0	9.6	201.7	2072	843
9.	leżajski	1.7	9.7	126.2	17295	1230
10.	lubaczowski	-0.5	9.9	149.4	1726	1151
11.	łańcucki	2.5	13.1	85.9	11785	1361
12.	mielecki	2.2	11.3	138.3	39337	3385
13.	niżański	-0.4	8.6	165.4	5172	935
14.	przemyski	1.0	8.5	78.0	897	790
15.	przeworski	0.4	10.5	157.8	9022	1711
16.	ropczycko-sędziszowski	3.1	9.2	146.9	16980	1377
17.	rzeszowski	2.2	11.1	129.3	8836	3366
18.	sanocki	1.2	12.0	188.6	16744	3630
19.	stalowowolski	0.4	12.6	134.2	32735	3645
20.	strzyżowski	0.8	8.8	86.6	3645	487
21.	tarnobrzeski	0.1	9.4	98.5	25714	8033
22.	Krosno	1.0	20.7	146.7	25979	5628
23.	Przemyśl	-1.7	18.7	94.8	6942	884
24.	Tarnobrzeg	0.5	18.1	100.1	14157	1547
	minimum	-1.7	7.2	78.0	897.0	487.0
	maximum	3.1	20.7	302.5	39337	11622
	wartość średnia	1.1	11.3	141.7	13135	2707
	odchylenie standardowe	1.14	3.30	49.06	10907.9	2688.1
	wsp. zmienności (%)	106.6	29.6	34.6	83.0	99.3

Źródło: opracowanie własne na podstawie Rocznika Statystycznego woj. podkarpackiego z 2012 r. oraz Banku Danych Lokalnych.

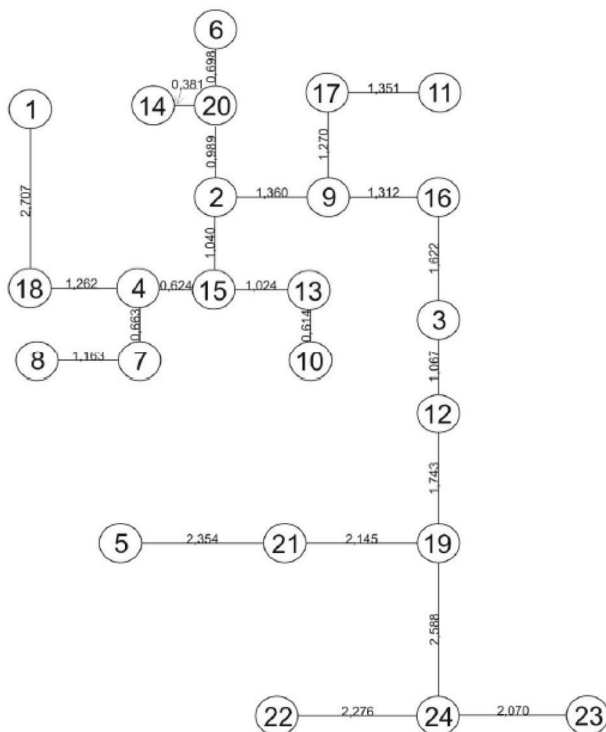
Source: own study.

Tabela 3. Macierz odległości euklidesowych charakteryzujących warunki rozwoju społeczno-gospodarczego powiatów woj. podkarpackiego

Table 3. Euclidean distance matrix characterizing the conditions for socio-economic development in the districts of Podkarpackie

obiekty	1	2	3	4	5	6	7	8	9	10	11	12	13	14	15	16	17	18	19	20	21	22	23	24			
1 bieszczadzki		3,995	4,606	3,036	3,889	4,953	2,927	2,778	4,108	4,060	4,834	4,638	3,838	5,022	3,503	3,928	3,672	2,707	4,487	4,905	4,859	4,471	4,787	5,978	5,095		
2 brzozowski			3,312	1,292	4,190	1,188	1,314	1,679	1,360	1,438	2,205	3,574	1,393	1,195	1,040	2,195	1,660	2,147	3,067	0,989	3,511	4,477	3,900	3,060			
3 debiński				3,397	4,273	3,726	3,276	3,372	1,988	4,328	2,403	1,067	4,145	3,785	3,296	1,622	2,420	2,586	2,494	3,637	3,573	3,790	5,502	3,706			
4 jarosławski					3,534	2,184	0,663	1,532	1,800	1,360	2,539	3,454	1,378	2,230	0,624	2,522	1,646	1,262	2,694	2,036	3,240	3,652	3,521	2,690			
5 jasielski						4,381	4,002	4,315	3,944	4,331	4,236	4,004	4,360	4,477	3,790	4,168	3,224	3,123	3,637	4,474	2,354	3,947	5,505	4,537			
6 kolbuszowski							2,359	2,840	1,853	1,749	2,601	3,853	1,781	0,882	1,762	2,888	3,326	2,924	3,194	0,698	3,230	4,917	3,915	3,356			
7 krośniński								1,163	1,747	1,588	2,672	3,407	1,411	2,444	0,819	2,336	1,870	1,324	2,825	2,216	3,649	3,923	3,846	2,968			
8 leski									2,099	2,447	2,764	3,809	2,278	2,693	1,830	2,028	1,914	1,982	3,693	2,591	4,368	4,574	4,781	3,701			
9 leżajski										2,452	1,565	2,284	2,326	1,936	1,544	1,312	1,270	1,754	2,215	1,728	3,051	3,836	4,187	2,796			
10 lubaczowski											3,225	4,295	0,614	2,012	1,084	3,470	2,654	2,450	3,213	1,772	3,574	4,461	3,086	3,020			
11 łancucki												2,904	3,367	2,153	2,500	1,848	1,351	2,593	2,969	2,122	3,676	3,564	4,092	2,344			
12 mielecki													4,105	4,082	3,292	2,414	2,803	2,482	1,743	3,879	2,991	3,350	5,207	3,571			
13 niżański															2,202	1,024	3,294	2,698	2,316	3,124	1,936	3,555	4,638	3,547	3,354		
14 przemyski																1,982	2,764	2,061	3,064	3,566	0,381	3,647	4,869	3,909	3,180		
15 przeworski																	2,528	1,806	1,449	2,426	1,709	3,084	3,774	3,355	2,613		
16 ropczycko-sędziszowski																		1,483	2,219	3,093	2,686	3,836	4,301	5,288	3,653		
17 rzeszowski																			1,684	2,744	2,028	3,079	3,555	4,277	2,766		
18 sanocki																				1,978	2,852	2,874	2,977	4,009	2,767		
19 stalowowolski																					3,292	2,145	2,670	3,745	2,588		
20 strzyżowski																						3,527	4,689	3,699	2,985		
21 tamboreski																								3,717	4,503	3,719	
22 Krosno																									3,644	2,276	
23 Przemysł																										2,070	
24 Tamnogród																											

Źródło: opracowanie własne
Source: own study.



Źródło: opracowanie własne
Source: own study.

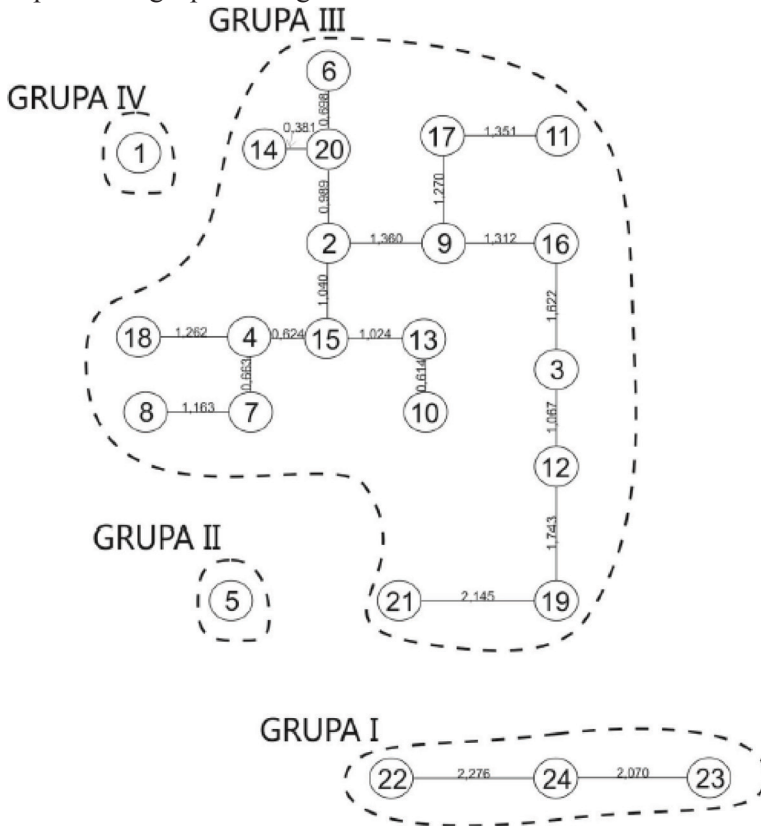
Rysunek 1. Dendryt spójny dla odległości euklidesowych.
Figure 1. Dendrite consistent for Euclidean distances.

Następnie dokonano podziału powiatów woj. podkarpackiego według warunków rozwoju społeczno-gospodarczego. W tym celu z dendrytu spójnego (Rysunek 1.) usunięto trzy najdłuższe wiązadła pomiędzy powiatami bieszczadzkim i sanockim, jasielskim i tarnobrzeskim oraz stalowowolskim a miastem Tarnobrzeg.

WYNIKI BADAŃ

Analiza warunków rozwoju społeczno-gospodarczego województwa podkarpackiego przy użyciu metody taksonomii wrocławskiej umożliwiła wydzielenie grup powiatów jednorodnych pod kątem warunków rozwoju społeczno-gospodarczego, mierzonymi przyjętymi do badań czynnikami (Rysunek 2., Rysunek 3.). Wydzielono cztery typy warunków rozwoju. Kolej-

no: typ I o najlepszych warunkach rozwoju, typ II o dobrych warunkach rozwoju, typ III o przeciętnych warunkach rozwoju oraz typ IV o słabych warunkach rozwoju społeczno-gospodarczego.

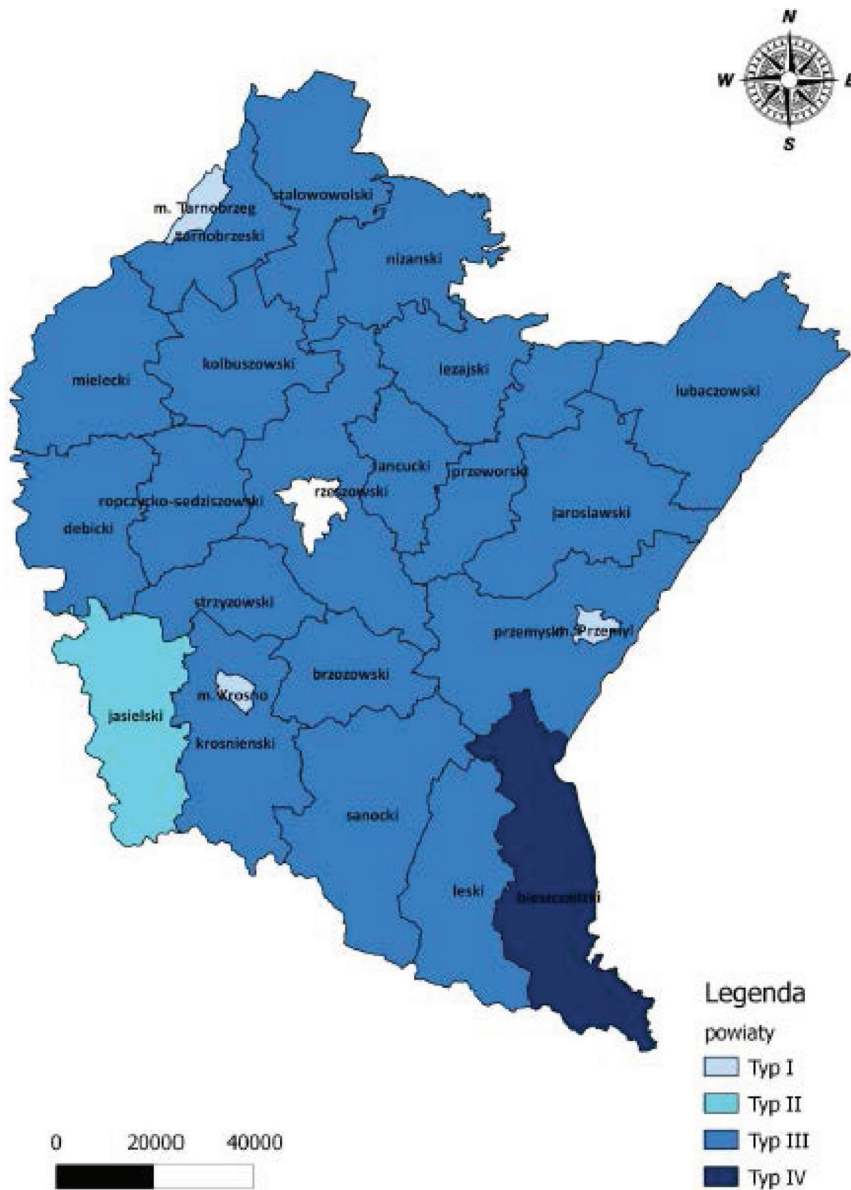


Źródło: opracowanie własne.
Source: own study.

Rysunek 2. Dendryt spójny po usunięciu najdłuższych wiązań z dokonany podziałem na cztery grupy typologiczne.

Figure 2. Dendrite consistent after removing the longest ligaments of the defined division into four typological groups.

Z przeprowadzonych analiz można wnioskować, że typ I utworzyły miasta na prawach powiatu o najlepszych warunkach rozwoju społeczno – gospodarczego: Krosno, Tarnobrzeg i Przemyśl. W grupie tej porównywalną a wysoką wartość przyjmuje wskaźnik liczby osób z wykształceniem wyższym, wykracza on poza wartości średnie dla województwa.



Źródło: opracowanie własne
Source: own study

Rysunek 3. Przestrzenne zróżnicowanie warunków rozwoju społeczno-gospodarczego w woj. podkarpackim.

Figure 3. Spatial differentiation of socio-economic development conditions in Podkarpackie.

Typ II o dobrych warunkach rozwoju społeczno – gospodarczego reprezentuje jedynie powiat jasielski. Powiat ten wyróżnia wysoki wskaźnik nakładów inwestycyjnych w przedsiębiorstwach na 1 mieszkańca, przyjmując najwyższą wartość wśród analizowanych powiatów. Typ III to grupa najbardziej liczna (19 powiatów), skupia powiaty o przeciętnych warunkach rozwoju społeczno-gospodarczego. Wartości zmiennych w tych powiatach w znacznej części zawierają się w typowym obszarze zmienności. Do typu IV o słabych warunkach rozwoju społeczno – gospodarczego został zakwalifikowany powiat bieszczadzki.

Zmienne opisujące poziom rozwoju przyjmują w nim znacząco niższe wartości, szczególnie te o charakterze społecznym i ekonomicznym, co wpływa niekorzystnie na rozwój społeczno – gospodarczy powiatu.

PODSUMOWANIE I WNIOSKI

Przeprowadzona przy użyciu metody taksonomii wrocławskiej analiza warunków rozwoju społeczno-gospodarczego woj. podkarpackiego pozwoliła na wyodrębnienie grup powiatów podobnych pod kątem badanego zjawiska. Już dobór cech diagnostycznych pozwolił na dokonanie charakterystyki zjawiska rozwoju społeczno-gospodarczego. Wydzielone bowiem metodą Hellwiga cechy reprezentatywne wykazały, iż istotne są jedynie zmienne z grupy demograficznej oraz z grupy społeczno-gospodarczej. Z analiz wyłączono, jako statystycznie mało istotne, cechy charakteryzujące infrastrukturę techniczną i aspekt ekonomiczny obrazujący dochody budżetów poszczególnych powiatów. Wstępna charakterystyka zmiennych przyjętych do badań wykazała, że istotne z punktu widzenia badanego zjawiska są m.in. przyrost naturalny, odsetek liczby osób z wykształceniem wyższym oraz liczba miejsc w przedszkolach. Z grupy czynników gospodarczych ważne z punktu widzenia rozwoju społeczno-gospodarczego są produkcja sprzedana przemysłu i nakłady inwestycyjne w przedsiębiorstwach. Można więc prognozować, że powiaty, na terenie których występuje niski wskaźnik gęstości zaludnienia, czy też na obszarach, na których brak jest ośrodków przemysłowych, charakteryzują się słabymi warunkami rozwoju społeczno-gospodarczego. Otrzymany wynik wskazuje na przeciętny potencjał rozwojowy, szczególnie jeżeli chodzi o sfery społeczne i ekonomiczne powiatów. W grupie o przeciętnych warunkach rozwoju społeczno-gospodarczego znalazło się aż 19 powiatów. Wynik ten potwierdza ogólnie przyjęty pogląd (Bański 2009; Hydzik 2012) o słabszym potencjale rozwojowym tzw. „ściany wschodniej”, do której można zaliczyć m.in. woj. podkarpackie. Należy więc podejmować próby zapobiegania niekorzystnym zjawiskom demograficznym, ekonomicznym i społecznym na tym obszarze. Teren ten powinien natomiast być przedmiotem szczegółowych badań prowadzących do wypracowania optymalnych scenariuszy rozwoju ekonomicznego i społecznego (Bański 2009). Od grupy przecięt-

nej znacznie odbiegają dwa powiaty: tarnobrzeski oraz bieszczadzki. Pierwszy przewyższa powiaty woj. podkarpackiego bardzo dobrymi warunkami rozwoju. Stanowi on jednakże centrum przemysłowe regionu. Powiat bieszczadzki o najniższym potencjale rozwojowym zamyka listę badanych powiatów. Można stwierdzić, iż jest to teren posiadający wysokie walory przyrodnicze i krajobrazowe i to na skalę krajową. Badania wskazują jednak, iż brak jest wystarczającej bazy punktów obsługi ludności. Ważnym aspektem przeprowadzonej analizy jest połączenie dwóch aspektów – badania złożonych zjawisk przestrzennych oraz zastosowania metody, która pozwoli na wykorzystanie wiedzy przez ekspertów do rozwiązywania konfliktów przestrzennych (Leszczyńska 2010). Woj. podkarpackie stanowi obszar, który powinien być wzmacniany szczególnie jeżeli chodzi o powiązania funkcjonalne i relacje miasto – wieś. Województwo to powinno zostać objęte ciągłym monitoringiem sytuacji demograficznej. Należy również zadbać o endogeniczny potencjał rozwojowy, w tym o racjonalny rozwój bazy turystycznej.

W konkluzji przeprowadzonych badań można stwierdzić, że metody taksonomiczne umożliwiające analizę zróżnicowania przestrzennego pozwalają zarówno na wydzielenie grup jednostek podobnych jak i na dokonanie oceny warunków rozwoju społeczno-gospodarczego, a tym samym mogą przyczynić się do identyfikacji obszarów problemowych lub do ciągłego monitorowania sytuacji na analizowanych obszarach.

LITERATURA

- Bank Danych Lokalnych, GUS, http://stat.gov.pl/bdl/app/strona.html?p_name=indeks, dostęp 15.05.2014 r.
- Bański J. 2009. Analiza zróżnicowania i perspektyw rozwoju obszarów wiejskich w Polsce do 2015 roku. *Studia Obszarów Wiejskich*. T. XVI. Warszawa.
- Grabiński T. 1992. *Metody taksonometrii*, Wyd. Akademii Ekonomicznej w Krakowie, Kraków.
- Grabiński T., Wydymus S., Zeliaś A. 1983. *Metody prognozowania rozwoju społeczno – gospodarczego*, PWE, Warszawa.
- Hellwig Z. 1981, *Wielowymiarowa analiza porównawcza i jej zastosowanie w badaniach wielocechowych obiektów gospodarczych (w:) Metody i modele ekonomiczno-matematyczne w doskonaleniu zarządzania gospodarką socjalistyczną*. W. Welfe (red.), Wyd. PWN, Warszawa.
- Hydzik P. 2012. *Zastosowanie metod taksonomicznych do oceny poziomu rozwoju społeczno – ekonomicznego powiatów województwa podkarpackiego*. *Zeszyty Naukowe Politechniki Rzeszowskiej*. Nr 286.
- Kolenda M. 2006. *Taksonomia numeryczna. Klasyfikacja, porządkowanie i analiza obiektów wielocechowych*. Wyd. Akademii Ekonomicznej we Wrocławiu, Wrocław.

- Kuciński K. (red.), 2009. Geografia ekonomiczna, Oficyna Wolters Kluwer Polska.
- Leszczyńska M. 2010. System wspomagania decyzji optymalizujących rozwój marginalnych obszarów wiejskich. *Acta Sci. Pol. Geodesia et Descriptio Terrarum* 9 (4) s. 37-48.
- Nowak E. 2000. Metody taksonomiczne w klasyfikacji obiektów społeczno-gospodarczych, PWE, Warszawa.
- Paluch Ł. 2013. Instrumenty polityki lokalnej stosowane w kreowaniu zrównoważonego rozwoju (sustainable development), *EPISTEME*, 18/2013, t.1, s. 429-441.
- Pociecha J. 2008. Rozwój metod taksonomicznych i ich zastosowań w badaniach społeczno-ekonomicznych. (w:) *Statystyka społeczna. Dokonania-szanseperspektywy: Konferencja naukowa inaugurująca obchody jubileuszu 90-lecia GUS*. Kraków.
- Rocznik Statystyczny Województwa Podkarpackiego (2012) Wyd. GUS Warszawa.
- Siekierski J. 2005. Przemiany strukturalne w rolnictwie polskim w latach 1990-2003 (w:) *Prace Komisji Nauk Rolniczych i Biologicznych XLIII*. Wyd. Bydgoskiego Towarzystwa Naukowego, Bydgoszcz, (57), ser. B, 655-663.
- Szymła Z., 2000. Determinanty rozwoju regionalnego, Wyd. Ossolineum, Wrocław–Warszawa–Kraków.
- Zeliaś A. (red.). 2000. Taksonomiczna analiza przestrzennego zróżnicowania poziomu życia w Polsce w ujęciu dynamicznym. Wyd. Akademii Ekonomicznej w Krakowie.
- Tarka D. 2010. Własności cech diagnostycznych w badaniach typu taksonomicznego. *Economy and Management*, Nr 4.

Badania zrealizowane w ramach tematu nr DS 3371/KGPIAK/2014 finansowanego z dotacji celowej Ministerstwa Nauki i Szkolnictwa Wyższego

Prof. dr hab. inż. Krzysztof Gawroński
dr inż. Barbara Prus
Uniwersytet Rolniczy w Krakowie
Katedra Gospodarki Przestrzennej i Architektury Krajobrazu
ul. Balicka 253c, 30-149 Kraków
tel. 12 662 40 1
krzysztof.gawronski@ur.krakow.pl
plan.zaoczne@gmail.com
University of Agriculture in Krakow
Department of Spatial Planning and Landscape Architecture