



**BADANIA OCZYSZCZANIA ŚCIEKÓW  
W PIASKU ŚREDNIM Z WARSTWĄ WSPOMAGAJĄCĄ  
Z CHALCEDONITU - SKALA LABORATORYJNA**

***Marek Kalenik, Milena Wancerz***

*Szkoła Główna Gospodarstwa Wiejskiego w Warszawie*

***RESEARCH OF SEWAGE TREATMENT IN MEAN SAND  
WITH ASSIST LAYER WITH CHALCEDONITE  
- LABORATORY SCALE***

***Streszczenie***

W artykule przedstawiono analizę wyników badań, skuteczności oczyszczania ścieków w złożu gruntowym pod drenażem rozsączającym ścieki. Badania zostały przeprowadzone na stanowisku pomiarowym wybudowanym w laboratorium. Do badań wykorzystano ścieki syntetyczne. Złożem gruntowym był piasek średni i piasek średni z warstwą wspomagającą z chalcedonitu. Badaniami objęto następujące wskaźniki zanieczyszczenia ścieków: zawiesiny ogólne, BZT<sub>5</sub>, ChZT, azot ogólny, azot amonowy, azot azotanowy, azot azotynowy, fosfor ogólny i odczyn.

Po przefiltrowaniu ścieków przez złożę gruntowe z piasku średniego jak i przez złożę gruntowe z piasku średniego z warstwą wspomagającą z chalcedonitu, nastąpił wzrost azotu azotanowego i odczynu. Wartości pozostałych wskaźników w ściekach oczyszczonych uległy zmniejszeniu. Zawiesiny ogólne, BZT<sub>5</sub>, ChZT, azot ogólny, fosfor ogólny, spełniają obowiązujące normy. Złożę gruntowe z piasku średniego z warstwą wspomagającą z chalcedonitu charakteryzuje się lepszą skutecznością oczyszczania ścieków.

**Słowa kluczowe:** ścieki, oczyszczanie ścieków, drenaż rozsączający ścieki

### Summary

*The efficiency of sewage treatment in the ground bed under the subsurface sewage disposal field was tested in laboratory conditions using synthetic sewage. The ground bed was composed of mean sand and mean sand with assist layer with chalcedonite. The experiment determined the following indicators: suspended solids, BOD<sub>5</sub>, COD, total nitrogen, ammonia nitrogen, nitrate nitrogen, nitrite nitrogen, total phosphorus and pH.*

*In the sewage filtered through the ground bed of mean sand as well as through mean sand with assist layer with chalcedonite, increase in the values of nitrite nitrogen and pH was observed. The values other indicators of the treated sewage, was undergo a decrease. The suspended solids, BOD<sub>5</sub>, COD, total nitrogen, total phosphorus of the treated sewage, are meeting obligatory standards. The ground bed with mean sand with assist layer with chalcedonite is characterized by a better effectiveness of sewage treatment.*

**Key wards:** *sewage, sewage treatment, subsurface sewage disposal field*

### WPROWADZENIE

Przydomowe oczyszczalnie ścieków na obszarach wiejskich, zaleca się stosować na obszarach o zabudowie bardzo rozproszonej, gdzie budowa sieci kanalizacyjnych z powodów ekonomicznych jest nieuzasadniona. Ścieki bytowe mogą być odprowadzane do gruntu, gdy pochodzą z wolno stojących domów, zlokalizowanych poza obszarami stref ochrony ujęć wody podziemnej, gdy ilość ścieków nie przekracza  $5,0 \text{ m}^3 \cdot \text{d}^{-1}$  oraz gdy BZT<sub>5</sub> tych ścieków zostanie zredukowane, co najmniej o 20%, a zawartość zawiesiny ogólnej - co najmniej o 50% [Rozporządzenie Ministra Środowiska 2006, 2009]. W małych jednostkach osadniczych (wieś) na jednego mieszkańca przyjmuje się jako jednostkową ilość ścieków  $q = 120 \text{ dm}^3 \cdot \text{d}^{-1}$ , a w dużych jednostkach osadniczych (miasto)  $q = 200 \text{ dm}^3 \cdot \text{d}^{-1}$  [Kalenik 2009].

Przydomowe oczyszczalnie z drenażem rozsączającym budowane są w gruntach dobrze przepuszczalnych i kiedy maksymalny poziom zwierciadła wody gruntowej znajduje się, co najmniej 1,5 m poniżej poziomu rozsączania ścieków [Rozporządzenie Ministra Środowiska 2006, 2009].

Drenaż rozsączający jest to urządzenie służące do wprowadzania do gruntu ścieków bytowych wstępnie oczyszczonych w osadniku gnilnym. W wyniku przesączania się przez naturalne warstwy gruntu ścieki ulegają procesom oczyszczania biologicznego pod wpływem bakterii aerobowych i innych mikroorganizmów, które pobierają tlen z powietrza znajdującego się w gruncie. Drobne zawiesiny stałe i koloidalne są zatrzymywane na powierzchni ziaren piasku. Część ścieków rozsączanych w gruncie jest pobierana przez korzenie roślin, część podnosi się ku powierzchni terenu dzięki kapilarności gruntu, skąd woda paruje, pozostała ilość infiltruje do wód podziemnych.

W dostępnej literaturze naukowo-technicznej [CUGW 1971, Żytyński 1998, Reed, Matsumoto, Wake, Iwamoto, Takeda 1989, Kalenik 1998, Tabernacki, Heidrich, Sikorski, Kuczewski, Łomotowski, Jasiński, Lipowski 1990, Kalenik 2000, Kalenik, Grzyb 2001 Siemieniec, Krzanowski 2001, Van Cuyk, Siegrist, Logan, Masson, Fisher, Figueroa 2001, Kalenik, Grzyb 2003, Kalenik 2009] można znaleźć wiele informacji na temat budowy, zasad działania, zaleceń i wytycznych projektowania drenaży rozsączających oraz skuteczności oczyszczania ścieków w złożu gruntowym bez warstwy wspomagającej. Natomiast niewiele jest publikacji dotyczących skuteczności oczyszczania ścieków w złożu gruntowym z warstwą wspomagającą pod drenażem rozsączającym ścieki [Kalenik, Wilkowska, 2008, Kalenik, Cieśluk 2009, Kalenik, Charkiewicz 2010].

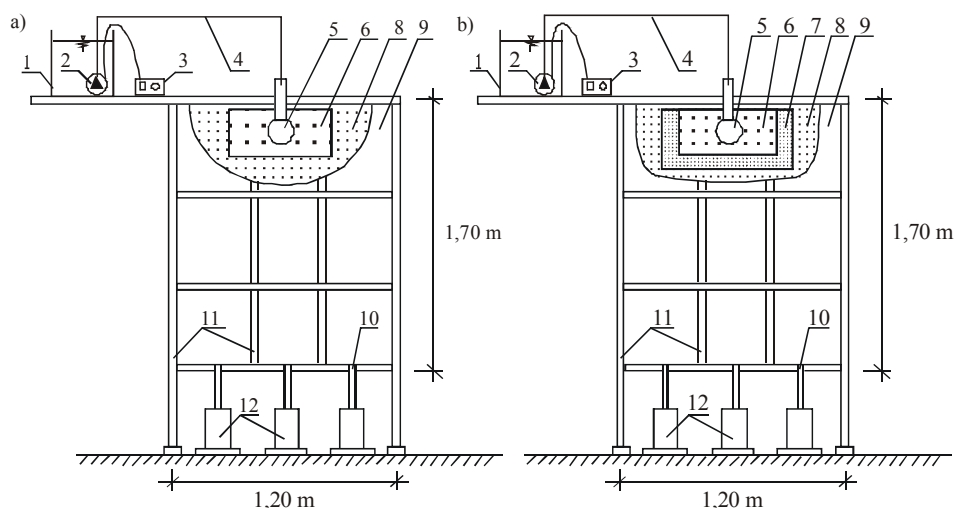
W artykule przedstawiono wyniki badań, których celem była ocena skuteczności oczyszczania ścieków w złożu gruntowym z piasku średniego i z warstwą wspomagającą z chalcedonitu pod drenażem rozsączającym ścieki.

### **METODYKA BADAŃ**

Do pomiaru skuteczności oczyszczania ścieków w złożu gruntowym pod drenażem rozsączającym wybudowano stanowisko pomiarowe w postaci szczelnego pojemnika o wymiarach: długość 1,20 m, wysokość 1,70 m, szerokość 0,20 m (rys. 1). Pojemnik został wykonany z płyt z tworzywa sztucznego (9), zamocowanych w metalowych ramach (11). Ścieki ze zbiornika (1) przewodem tłocznym (4), podawano pompą (2) do przewodu rozsączającego o średnicy 100 mm (5), który ułożony był w warstwie złoża rozsączającego (6), wykonanego z kamieni o średnicy 20 - 40 mm. Pompa była włączana i wyłączana przez sterownik (3). Wymiary warstwy złoża rozsączającego wynoszą: długość 0,50 m, szerokość 0,20 m, wysokość 0,20 m. Ścieki do warstwy złoża rozsączającego przesączają się przez otwór o średnicy 8 mm znajdujący się w dnie przewodu rozsączającego. Po przesączeniu się przez warstwę rozsączającą, następnie ścieki przesączały się przez warstwę wspomagającą (7) w głąb złoża gruntowego (8). Badania zostały przeprowadzone dla złoża gruntowego z piasku średniego bez warstwy wspomagającej i z warstwą wspomagającą z chalcedonitu. Miąższość warstwy wspomagającej z chalcedonitu wynosiła 0,20 m. Natomiast miąższość złoża gruntowego z piasku średniego wynosiła 1,30 m. W dnie stanowiska pomiarowego zostały wykonane trzy otwory (10), które umożliwiały odpływ przesączonych ścieków przez warstwę wspomagającą i złożo gruntowe do naczyń zbierających (12). Pojemnik napełniano gruntem warstwami o miąższości 10 cm i zagęszczano je przez ubijanie. Stopnia zagęszczenia gruntu nie określano.

Chalcedonit jest skałą krzemionkową, składającą się w granicach 95% z tlenku krzemu oraz domieszek: tlenków glinu, żelaza, wapnia, magnezu, sodu i potasu. Charakteryzuje się dużą wytrzymałością mechaniczną na ścieranie

i dużą porowatością złoża dochodzącą do 60% oraz dużą wewnętrzną porowatością, która wynosi 15-30%. Wykorzystywany jest jako złożo filtracyjne do uzdatniania wody.



**Rysunek 1.** Schemat stanowiska pomiarowego: a) bez warstwy wspomagającej, b) z warstwą wspomagającą: 1-zbiornik, (piasek średni), 2-pompa, 3-sterownik, 4-przewód tłoczny, 5-przewód rozsączający, 6-złożo rozsączające, 7-warstwa wspomagająca (chalcedonit), 8-złożo gruntowe, 9-przezroczysta płyta plastikowa, 10-odpływ ścieków, 11-rama metalowa, 12-naczynia zbierające przefiltrowane ścieki

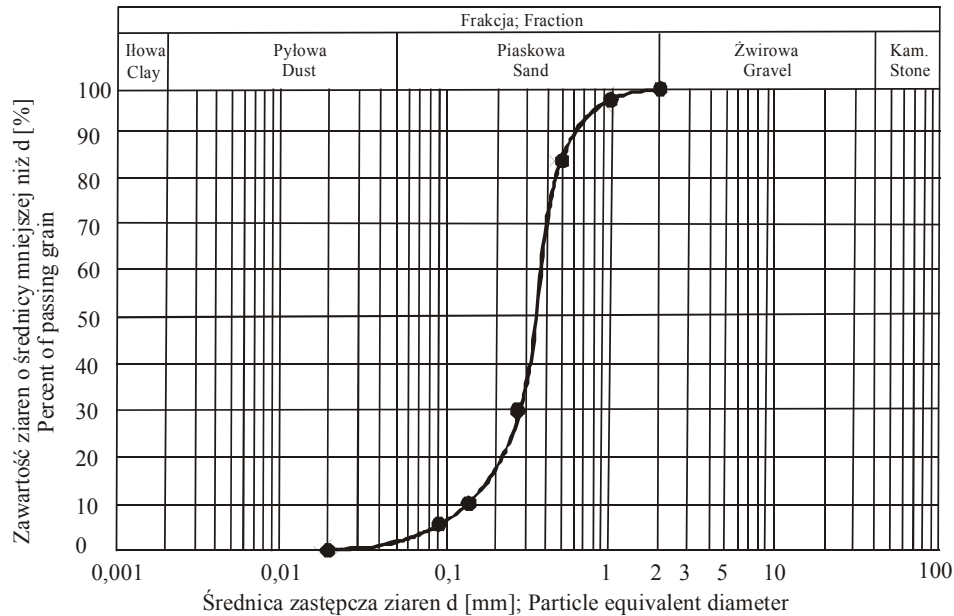
**Figure 1.** Scheme of the measuring stand: a) without assist layer, b) with assist layer, 1-tank, 2-pump, 3-programmer, 4-delivery pipe, 5-drain line, 6-seepage bed, 7-assist layer (chalcedonite), 8-ground bed (mean sand), 9-transparent plastic plate, 10-sewage outflow, 11-metal frame, 12-collecting vessel

Do badań użyto ścieków syntetycznych wg Weinbergera, które sporządzano wg PN-C-04616/10 [1987]. Ścieki sporządzane były na wodzie destylowanej z następujących składników: bulion wzbogacony suchy, pepton, mocznik, octan sodowy bezwodny, skrobia rozpuszczalna, mydło szare, chlorek wapniowy krystaliczny, siarczan magnezowy, chlorek sodowy, chlorek potasowy.

Ścieki syntetyczne (ścieki surowe) dozowano trzy razy na dobę, a ich dobową dawkę została określona w zależności od rodzaju złoża gruntowego i minimalnego dopuszczalnego obciążenia hydraulicznego gruntu ściekami wg zaleceń polskich [CUGW 1971, Tabernacki, Heidrich, Sikorski, Kuczewski, Łomotowski, Jasiński, Lipowski 1990]. Przed wprowadzeniem ścieków surowych na złożo gruntowe z warstwą wspomagającą, jak i po przesączeniu się ich przez złożo gruntowe z warstwą wspomagającą, oznaczano następujące wskaź-

niki zanieczyszczenia ścieków: zawiesiny ogólne, BZT<sub>5</sub> i ChZT, azot ogólny i fosfor ogólny oraz azot amonowy, azot azotanowy, azot azotynowy i odczyn. Oznaczenia wskaźników zanieczyszczeń w ściekach wykonywano raz na tydzień, uwzględniając czas filtracji ścieków przez złoża gruntowe bez warstwy wspomagającej oraz z warstwą wspomagającą.

Zawartość poszczególnych frakcji uziarnienia gruntu zostały określone metodą analizy sitowej. Badania granulometryczne wykonano na trzech próbkach, a uzyskane wyniki badań przedstawiono na rysunku 2. Z przeprowadzonych prób traserowych określono, że czas przesączania się ścieków przez złożo gruntowe wyniósł 16 godzin.



**Rysunek 2.** Krzywa uziarnienia gruntu dla piasku średniego  
**Figure 2.** Grain size distribution for mean sand

Znając rodzaj gruntu, określono dobową dawkę ścieków, odnosząc zgodnie z zaleceniami polskimi [CUGW 1971, Tabernacki, Heidrich, Sikorski, Kuczewski, Łomotowski, Jasiński, Lipowski 1990] do długości przewodu rozsączającego ścieki. Obciążenie hydrauliczne przewodu rozsączającego wg zaleceń polskich odnosi się do 1 m długości przewodu i dla piasku średniego wynosi  $15 \text{ dm}^3 \cdot \text{m}^{-1} \cdot \text{d}^{-1}$ . W związku z tym dobową dawkę ścieków wyniosła  $3 \text{ dm}^3$ . Dobową dawkę ścieków podzielono na trzy dawki po  $1,0 \text{ dm}^3$  i podawano na złożo rozsączające o godzinie 7<sup>00</sup>, 13<sup>00</sup>, 19<sup>00</sup>.

Ścieki syntetyczne (ścieki surowe) były przygotowywane, co szósty dzień, a wskaźniki zanieczyszczeń w nich były oznaczane na początku, w środku i na końcu okresu dozowania, a następnie zostały uśrednione (tab. 1 i 2). Zawiesiny ogólne oznaczano metodą wagową. BZT<sub>5</sub> oznaczano metodą elektrochemiczną. Sensomat firmy Lovibond. ChZT oznaczano metodą miareczkowania z dwuchromianem potasu. Azot ogólny, azot azotynowy i fosfor ogólny oznaczano spektrofotometrem firmy Hach. Azot amonowy i azot azotanowy oznaczano metodą kolorymetryczną. Odczyn oznaczano metodą elektrometryczną.

## WYNIKI I DYSKUSJA

Badane złoża gruntowe z piasku średniego zaczęło pracować prawidłowo po dwunastu tygodniach. Natomiast złoża gruntowe z piasku średniego z warstwą wspomagającą z chalcedonitu zaczęło pracować prawidłowo po pięciu tygodniach. Krótszy czas wpracowania się złoża gruntowego z warstwą wspomagającą z chalcedonitu jest związany z jego dużą porowatością wewnętrzną, co sprzyja szybszemu zasiedlaniu złoża przez bakterie i mikroorganizmy. W trakcie filtracji ścieków przez badane złoża gruntowe pod warstwą rozsączającą ścieki, wytwarzała się błona biologiczna koloru czarnego o miąższości od 2,5 do 4,0 cm, która była siedliskiem bakterii i mikroorganizmów. Temperatura w pomieszczeniu przez cały okres badań była stabilna i wynosiła 14°C.

W tabeli 1 podano jak kształtowały się wyniki badań ścieków surowych i oczyszczonych dla złoża gruntowego z piasku średniego w zależności od czasu pracy stanowiska pomiarowego. Analizując wyniki badań przedstawione w tabeli 1 można stwierdzić, że po przesączeniu się ścieków surowych przez piasek średni nastąpiło obniżenie zawartości zawiesiny ogólnej, BZT<sub>5</sub>, ChZT, azotu ogólnego, azotu amonowego i fosforu ogólnego. Azot azotynowy w ściekach oczyszczonych występował w ilościach śladowych. Natomiast azot azotanowy wzrósł średnio o 147 razy, a odczyn o 9,2%. Zawiesina ogólna w ściekach oczyszczonych wahała się od 10,0 mg·dm<sup>-3</sup> do 16,0 mg·dm<sup>-3</sup> i średnio wynosiła 12,7 mg·dm<sup>-3</sup>. Skuteczność usuwania zawiesiny ogólnej wahała się od 75% do 84,4% i średnio wyniosła 80,2%.

Wskaźnik BZT<sub>5</sub> i ChZT określa zawartość związków organicznych w ściekach. Wskaźnik BZT<sub>5</sub> w ściekach oczyszczonych wahał się od 2,2 mg O<sub>2</sub>·dm<sup>-3</sup> do 5,0 mg O<sub>2</sub>·dm<sup>-3</sup> i średnio wynosił 3,4 mg O<sub>2</sub>·dm<sup>-3</sup>, natomiast wskaźnik ChZT w ściekach oczyszczonych wahał się od 23,13 mg O<sub>2</sub>·dm<sup>-3</sup> do 28,13 mg O<sub>2</sub>·dm<sup>-3</sup> i średnio wynosił 25,73 mg O<sub>2</sub>·dm<sup>-3</sup>. Skuteczność zmniejszenia wskaźnika BZT<sub>5</sub> wahała się od 96,7 % do 98,7 %, natomiast wskaźnika ChZT wahała się od 86,6 % do 89 % i średnio wyniosła dla wskaźników odpowiednio 97,8 % i 87,7 %. Przeprowadzone w laboratorium badania przez Chmielowskiego i Ślizowskiego [2008] potwierdzają dużą skuteczność zmniej-

szczenia wskaźnika BZT<sub>5</sub> i ChZT w ściekach oczyszczonych przez grunt dobrze przepuszczalny, czyli piasek.

Wskaźniki form azotu i fosforu określają zawartość związków biogenych w ściekach. Po przefiltrowaniu ścieków przez złożę z piasku średniego azot ogólny w ściekach oczyszczonych wahał się od 9,0 mg N·dm<sup>-3</sup> do 15,0 mg N·dm<sup>-3</sup> i średnio wynosił 12,7 mg N·dm<sup>-3</sup>, a fosfor ogólny wahał się od 2,7 mg P·dm<sup>-3</sup> do 2,58 mg P·dm<sup>-3</sup> i średnio wynosił 2,3 mg P·dm<sup>-3</sup>. Skuteczność usuwania azotu ogólnego wahała się od 8% do 45 %, natomiast fosforu ogólnego wahała się od 12,5 % do 30 % i średnio wyniosła dla wskaźników odpowiednio 22 % i 23 %. Azot amonowy w ściekach oczyszczonych wahał się od 0,03 mg N-NH<sub>4</sub>·dm<sup>-3</sup> do 0,035 mg N-NH<sub>4</sub>·dm<sup>-3</sup> i średnio wynosił 0,032 mg N-NH<sub>4</sub>·dm<sup>-3</sup>. Skuteczność usuwania azotu amonowego była bardzo duża i średnio wyniosła 99%.

**Tabela 1.** Wyniki badań ścieków surowych i oczyszczonych dla piasku średniego (wartości średnie)

**Table 1.** Test results of raw sewage and treated sewage for mean sand (mean values)

Wskaźniki Indicators	Jednostka Unit	Ścieki surowe Raw sewage	Ścieki oczyszczone Treated sewage		
			13 tydz. 13 week	14 tydz. 14 week	15 tydz. 15 week
Zawiesiny ogólne Suspended solids	[mg·dm <sup>-3</sup> ]	64,00	16,00	10,00	12,00
BZT <sub>5</sub> ; BOD <sub>5</sub>	[mg O <sub>2</sub> ·dm <sup>-3</sup> ]	153,00	2,20	5,00	3,00
ChZT; COD	[mg O <sub>2</sub> ·dm <sup>-3</sup> ]	209,39	23,13	28,13	25,92
Azot ogólny Total nitrogen	[mg N·dm <sup>-3</sup> ]	16,33	15,00	14,00	9,00
Azot amonowy Ammonia nitrogen	[mg N-NH <sub>4</sub> ·dm <sup>-3</sup> ]	6,40	0,030	0,035	0,030
Azot azotanowy Nitrate nitrogen	[mg N-NO <sub>3</sub> ·dm <sup>-3</sup> ]	0,62	94,15	92,12	89,67
Azot azotynowy Nitrite nitrogen	[mg N-NO <sub>2</sub> ·dm <sup>-3</sup> ]	0,014	0,007	0,004	0,006
Fosfor ogólny Total phosphorus	[mg P·dm <sup>-3</sup> ]	2,95	2,58	2,17	2,07
Odczyn Reaction	[pH]	6,60	7,25	7,20	7,17

W tabeli 2 podano jak kształtowały się wyniki badań ścieków surowych i oczyszczonych dla złoża gruntowego z piasku średniego z warstwą wspomagającą z chalcedonitu w zależności od czasu pracy stanowiska pomiarowego. Analizując wyniki badań przedstawione w tabeli 2 można stwierdzić, że po przesączeniu się ścieków surowych przez piasek średni z warstwą wspomagającą z chalcedonitu o miąższości 0,20 m nastąpiło obniżenie zawartości zawiesiny

ogólnej, BZT<sub>5</sub>, ChZT, azotu ogólnego, azotu amonowego, azotu azotynowego i fosforu ogólnego w ściekach oczyszczonych. Natomiast nastąpił wzrost azotu azotanowego i odczynu. Zawiesina ogólna w ściekach oczyszczonych wahała się od 3,0 mg·dm<sup>-3</sup> do 5,0 mg·dm<sup>-3</sup> i średnio wynosiła 4,0 mg·dm<sup>-3</sup>. Natomiast skuteczność usuwania jej wahała się od 92,5 % do 95,5 % i średnio wyniosła 94 %.

**Tabela 2.** Wyniki badań ścieków surowych i oczyszczonych dla piasku średniego z warstwą wspomagającą z chalcedonitu (wartości średnie)

**Table 2.** Test results of raw sewage and treated sewage for mean sand with assisting chalcedonite layer (mean values)

Wskaźniki Indicators	Jednostka Unit	Ścieki surowe Raw sewage	Ścieki oczyszczone Treated sewage		
			Warstwa wspomagająca o miąższości 0,20 m Assist layer about thickness 0,20 m		
			6 tydz. 6 week	7 tydz. 7 week	8 tydz. 8 week
Zawiesiny ogólne Suspended solids	[mg·dm <sup>-3</sup> ]	67,00	5,00	3,00	4,00
BZT <sub>5</sub> ; BOD <sub>5</sub>	[mg O <sub>2</sub> ·dm <sup>-3</sup> ]	116,63	1,20	1,50	1,10
ChZT; COD	[mg O <sub>2</sub> ·dm <sup>-3</sup> ]	171,58	21,13	18,13	19,92
Azot ogólny Total nitrogen	[mg N·dm <sup>-3</sup> ]	19,00	6,00	8,00	5,00
Azot amonowy Ammonia nitrogen	[mg N-NH <sub>4</sub> ·dm <sup>-3</sup> ]	6,37	0,020	0,024	0,021
Azot azotanowy Nitrate nitrogen	[mg N-NO <sub>3</sub> ·dm <sup>-3</sup> ]	0,58	100,24	102,24	98,16
Azot azotynowy Nitrite nitrogen	[mg N-NO <sub>2</sub> ·dm <sup>-3</sup> ]	0,014	0,002	0,002	0,002
Fosfor ogólny Total phosphorus	[mg P·dm <sup>-3</sup> ]	3,25	1,84	1,93	1,81
Odczyn Reaction	[pH]	6,64	7,55	7,76	7,68

Wskaźnik BZT<sub>5</sub> w ściekach oczyszczonych wahał się od 1,1 mg O<sub>2</sub>·dm<sup>-3</sup> do 1,5 mg O<sub>2</sub>·dm<sup>-3</sup> i średnio wynosił 1,3 mg O<sub>2</sub>·dm<sup>-3</sup>, natomiast wskaźnik ChZT w ściekach oczyszczonych wahał się od 18,13 mg O<sub>2</sub>·dm<sup>-3</sup> do 21,13 mg O<sub>2</sub>·dm<sup>-3</sup> i średnio wynosił 19,73 mg O<sub>2</sub>·dm<sup>-3</sup>. Skuteczność zmniejszenia wskaźnika BZT<sub>5</sub> średnio wyniosła 99 %, natomiast wskaźnika ChZT wahała się od 88% do 89% i średnio wyniosła 88,5%.

Azot ogólny w ściekach oczyszczonych wahał się od 5,0 mg N·dm<sup>-3</sup> do 8,0 mg N·dm<sup>-3</sup> i średnio wynosił 6,3 mg N·dm<sup>-3</sup>. Skuteczność usuwania azotu ogólnego wahała się od 57,9% do 73,7% i średnio wyniosła 66,8 %. Azot amonowy w ściekach oczyszczonych wahał się od 0,020 mg N-NH<sub>4</sub>·dm<sup>-3</sup> do



0,024 mg N-NH<sub>4</sub>-dm<sup>-3</sup> i średnio wynosił 0,022 mg N-dm<sup>-3</sup>. Skuteczność usuwania azotu amonowego była bardzo duża i średnio wyniosła 99 %. Azot azotanowy w ściekach oczyszczonych występował w ilości śladowej, natomiast azot azotanowy wzrósł średnio o 171 razy. Fosfor ogólny w ściekach oczyszczonych wahał się od 1,81 mg P-dm<sup>-3</sup> do 1,93 mg P-dm<sup>-3</sup> i średnio wynosił 1,86 mg P-dm<sup>-3</sup>. Skuteczność usuwania fosforu ogólnego wahała się od 40,6 % do 44,3 % i średnio wyniosła 43 %. Odczyn w ściekach oczyszczonych średnio wzrósł o 15,4%.

Należy zwrócić uwagę na dużą skuteczność zatrzymywania zawiesiny ogólnej przez badane złoża gruntowe (tab. 1 i 2). Według Łomotowskiego [1999] duża ilość zawiesiny ogólnej wprowadzanej do złoża gruntowego powoduje szybką jego kolmatację. W związku z tym, zmniejsza współczynnik przepuszczalności złoża gruntowego i ogranicza żywotności przydomowej oczyszczalni ścieków z drenażem rozsączającym. Natomiast duża zawartość azotu azotanowego w ściekach oczyszczonych (tab. 1 i 2) po przefiltrowaniu przez badane złoża gruntowe świadczy, że w złożu gruntowym panowały warunki tlenowe i bardzo dobrze zachodził proces nityfikacji.

W badanych ściekach surowych (tab. 1 i 2) zawartość azotu ogólnego i fosforu ogólnego była niższa niż dopuszczają to obowiązujące rozporządzenia [Rozporządzenie Ministra Środowiska 2006, 2009] do wprowadzania ścieków do gruntu. Spowodowane to było prawdopodobnie tym, że mydło szare, które było składnikiem ścieków syntetycznych zostało wyprodukowane z nieodpowiednich składników i tylko z nazwy i wyglądu było mydłem szarym.

W złożu gruntowym z piasku średniego jak i w złożu gruntowym z piasku średniego z warstwą wspomagającą z chalcedonitu wskaźniki: zawiesina ogólna, BZT<sub>5</sub>, ChZT, spełniały polskie zalecenia wprowadzania ścieków do gruntu [Rozporządzenie Ministra Środowiska, 2006, 2009].

## WNIOSKI

1. W przeprowadzonych badaniach można stwierdzić, że lepszą skutecznością oczyszczania ścieków charakteryzuje się złożo gruntowe z piasku średniego z warstwą wspomagającą z chalcedonitu niż złożo gruntowe tylko z samego piasku średniego.

2. Zastosowanie w złożu gruntowym z piasku średniego warstwy wspomagającej z chalcedonitu o miąższości 0,2 m poprawiło skuteczność usuwania zawiesiny ogólnej średnio o 14%, BZT<sub>5</sub> i ChZT średnio o 1%, azotu ogólnego średnio o 45%, a fosforu ogólnego średnio o 21%. Natomiast nastąpił wzrost azotu azotanowego średnio o 24 razy i odczynu ścieków o 6%.

3. Przeprowadzone badania pokazują, że chalcedonit posiada bardzo korzystne właściwości, które zwiększają skuteczność usuwania związków biogenych (azotu ogólnego i fosforu ogólnego) ze ścieków. Duża porowatość chalce-

donitu przekłada się na zwiększoną pojemność masową i pozwala na zatrzymanie i rozwój bakterii nityfikacyjnych i sorpcję związków fosforu.

4. Bardzo dobra efektywność usuwania zawiesiny ogólnej ze ścieków surowych w badanych złożach gruntowych, może być przyczyną szybkiej kolmatacji drenażu rozsączającego. W związku tym, należy tak projektować osadniki gnilne, minimum z dwiema komorami, aby co najmniej 70% zawiesin ogólnych ze ścieków surowych była w nich zatrzymywana.

## BIBLIOGRAFIA

- Chmielowski K., Ślizowski R. (2008). *Defining the optima range of a filter ded's  $d_{10}$  replacement diameter in vertical flow sand filters*. Environment Protection Engineering, No. 3, vol. 34. Wrocław: Ofic. Wyd. PWR.
- CUGW. (1971). *Budownictwo oczyszczalni ścieków. Wytyczne techniczne projektowania drenaży rozsączających i filtrów piaskowych*. Warszawa: Wyd. Kat. i Cenni.
- Kalenik M. (1998). *Wymiarowanie urządzenia do podziemnego rozsączania ścieków po osadniku gnilnym*. Przegląd Naukowy Wydziału Melioracji i Inżynierii Środowiska, z. 15. Warszawa: Wyd. SGGW.
- Kalenik M. (2000). *Tendencje zmian zwierciadła wody gruntowej pod drenażem rozsączającym ścieki*. Przegląd Naukowy Wydziału Melioracji i Inżynierii Środowiska, z. 18. Warszawa: Wyd. SGGW.
- Kalenik M., Grzyb A. (2001). *Eksperymentalne badania skuteczności oczyszczania ścieków w złożu gruntowym pod drenażem rozsączającym*. Zeszyty Problemowe Postępów Nauk Rolniczych, nr 475. Warszawa: PWR Sp. z o.o.
- Kalenik M., Grzyb A. (2003). *Skuteczność oczyszczania ścieków w złożu gruntowym pod drenażem rozsączającym ścieki*. ACTA Scientiarum Polonorum Formatio Circumietus, nr 2 (1). Kraków: Wyd. AR w Krakowie.**
- Kalenik M., Ambroziak R. (2005). *Skuteczność oczyszczania ścieków w złożu gruntowym ze żwiru pod drenażem rozsączającym ścieki*. Zeszyty Problemowe Postępów Nauk Rolniczych, nr 506. Warszawa: PWR Sp. z o.o.
- Kalenik M., Wilkowska M. (2008). *Badania modelowe oczyszczania ścieków w żwirze z warstwą wspomagającą*. Zeszyty Problemowe Postępów Nauk Rolniczych, nr 526. Warszawa: PWR Sp. z o.o.
- Kalenik M. (2009). *Zaopatrzenie w wodę i odprowadzanie ścieków*. Warszawa: Wyd. SGGW.
- Kalenik M., Cieśluk M. (2009). *Sewage treatment in gravel with assisting dolomite layer. Sewages and waste materials in environment*. Monograph edited by Wiera Sądej. Chapter II. Olsztyn: WMCACS in Olsztyn.
- Kalenik M., Charkiewicz J. (2010). *Porównanie skuteczności oczyszczania ścieków w złożach gruntowych pod drenażem rozsączającym ścieki*. Infrastruktura i Ekologia Terenów Wiejskich, nr 1. Kraków: KTIW PAN.
- Łomotowski J. (1999). *Kolmatacja drenaży rozsączających*. V Ogólnopolskie Sympozjum Szkoleniowe. Projektowanie i eksploatacja przydomowych oczyszczalni ścieków. Poznań-Kiekrz: Eko-Tech.
- PN-B-04492. (1955). *Grunty budowlane. Badania właściwości fizycznych. Oznaczenie wskaźnika wodoprzepuszczalności*. Warszawa: Wyd. Norm. Alfa.
- PN-C-04616/10. (1987). *Woda i ścieki. Badania specjalne osadów. Hodowla standardowego osadu czynnego w warunkach laboratoryjnych*. Warszawa: Wyd. Norm. Alfa.

- PN-EN 752-4. (2001). *Zewnętrzne systemy kanalizacyjne. Obliczenia hydrauliczne i oddziaływanie na środowisko*. Warszawa: PKN.
- Reed B.E., Matsumoto M.R., Wake A., Iwamoto H., Takeda F. (1989). *Improvements in soil absorption trench design*. Journal of Environmental Engineering, No. 115 (4). Reston: ASCE.
- Rozporządzenie Ministra Środowiska. (2006). *Z dnia 24 lipca 2006 w sprawie warunków, jakie należy spełnić przy wprowadzaniu ścieków do wód lub do ziemi oraz w sprawie substancji szczególnie szkodliwych dla środowiska wodnego*. Dz. U. Nr 137, poz. 984. Warszawa: KPRM.
- Rozporządzenie Ministra Środowiska. (2009). *Z dnia 28 stycznia 2009 zmieniające rozporządzenie w sprawie warunków, jakie należy spełnić przy wprowadzaniu ścieków do wód lub do ziemi oraz w sprawie substancji szczególnie szkodliwych dla środowiska wodnego*. Dz. U. Nr 27, poz. 196. Warszawa: KPRM.
- Siemieniec A., Krzanowski S. (2001). *Ocena skuteczności oczyszczania ścieków przez filtry gruntowe w warunkach terenowych*. VII Ogólnopolskie Sympozjum Szkoleniowe. Projektowanie i eksploatacja przydomowych oczyszczalni ścieków. Poznań-Kiekrz: Eko-Tech.
- Tabernaacki J., Heidrich Z., Sikorski M., Kuczewski K., Łomotowski J., Jasiński P., Lipowski K. (1990). *Album wzorcowych rozwiązań odprowadzania i unieszkodliwiania ścieków bytowo-gospodarczych z wiejskich gospodarstw zagrodowych*. Falenty: IMUZ.
- Van Cuyk S., Siegrist R., Logan A., Masson S., Fisher E., Figueroa L. (2001). *Hydraulic and purification behaviors and their interaction during wastewater treatment in soil infiltration systems*. Water Research, No. 35 (4). Londyn: IWA.
- Żytyński W. (1998). *Skuteczność oczyszczania ścieków w złożu gruntowym pod drenażem rozsączającym*. IV Ogólnopolskie Sympozjum Szkoleniowe. Projektowanie, wykonawstwo i użytkowanie przydomowych oczyszczalni ścieków. Poznań-Kiekrz: Eko-Tech.

Dr inż. Marek Kalenik  
Katedra Inżynierii Budowlanej  
Szkoła Główna Gospodarstwa Wiejskiego  
ul. Nowoursynowska 159  
02-776 Warszawa  
tel.: (0 22) 59-35-156  
e-mail: marek\_kalenik@sggw.pl

