

Marek Goździk

OPORY RUCHU WODY W STREFIE EKOTONU BRZEGOWEGO

Streszczenie

Celem pracy jest ocena oporów ruchu wody w korycie rzeki w warunkach przepływu ustalonego. Autor przedstawia trudny problem oszacowania współczynników szorstkości, skupiając się w szczególności na skarpach koryt rzecznych. Zwraca również uwagę na wpływ wegetacji na warunki przepływu w niewielkich ciekach. Metodyka badań nad zagadnieniem dotyczyć ma porównania wyników badań terenowych z obliczeniami numerycznymi. Terenem badań jest rzeka Bystrzyca poniżej zbiornika Mietków w woj. dolnośląskim.

Spodziewane wyniki badań autor ma nadzieję przenieść do praktycznego zastosowania w ocenie współczynników szorstkości brzegów i dna cieków.

W wyniku dotychczasowych badań dokonano oceny szorstkości materiału dennego na wytypowanym odcinku rzeki.

Słowa kluczowe: ekoton brzegowy, opory hydrauliczne, przepływ brzegowy, współczynniki szorstkości

WSTĘP

Opory ruchu w strefie ekotonu brzegowego są ważnym czynnikiem oddziałującym na przepływ wody w korytach rzek. Sprawiają one wiele trudności w obliczeniach, często też zaniedbuje się ich poprawną ocenę.

Podstawowym celem prowadzonych prac będzie ocena oddziaływania sił oporów ruchu w strefie ekotonu brzegowego na całkowity przepływ w korycie cieku, na uregulowanych i naturalnych odcinkach rzeki.

Ekotonem brzegowym nazywać będziemy strefę przekroju poprzecznego koryta obejmującą skarpe od dna do wody brzegowej.

Motywacją do podjęcia badań jest niedostateczna moim zdaniem ilość badań w naturze w strefie brzegowej, w porównaniu do badań oporów ruchu związanych z powierzchnią dna i kształtem przekroju poprzecznego.

Do tej pory badania skupiały się głównie na pracach w laboratoriach hydraulicznych w kanałach ze sztuczną roślinnością [Felkel 1960; Querner 1993; Popek, Żelazo 1995; Kałuża 1999; Dittrich 2002; Kubrak, Nachlik 2003]. Tylko nieliczne prace dotyczą pomiarów w naturze [Żelazo 1992; Dąbkowski 1989; Skibiński 1976].

Oporo hydrauliczne strefy ekotonu brzegowego dotyczą głównie koryt małych i średnich rzek (dominujących w naszym krajobrazie); o wielkości tych oporów oprócz wymiarów geometrycznych przekroju, decyduje między innymi roślinność strefy brzegowej ekotonu, wraz ze swoją zmiennością sezonową i przestrzenną oraz jej nieregularność. Roślinność zmienia przepustowość koryta i powoduje zmianę linii brzegowej i powierzchni przekrojów.

Skomplikowany charakter sił oporów koryta, w skład których wchodzi siły oporów ekotonu brzegowego utrudnia jego odwzorowanie w modelach numerycznych, a opisowa ocena szorstkości jest niejednoznaczna interpretacyjnie.

Dlatego poprawna ocena szorstkości koryta rzeki jest trudna i może być przyczyną błędów w obliczeniach prędkości i natężenia przepływu wody, na co często zwracana jest uwaga w publikacjach [Dąbkowski 1986, 1996; Żelazo 1992; Szkutnicki 1996].

Rezultaty proponowanych prac badawczych mogą być pomocne w określaniu współczynników oporu przepływu w strefie ekotonu brzegowego i przyczynić się do postępu w dokładności określania wielkości przepływów dozwolonych i dopuszczalnych, których wielkość zmienia się w zależności od stopnia przeobrażeń koryta rzeki. Dzięki temu możliwe będzie zapobieganie skutkom podtopień terenów leżących poniżej zbiorników wodnych podczas zrzutów ekstremalnych.

W czasach nowożytnych, pierwszy opis strugi cieczy doskonalej sporządził Daniel Bernoulli (1738), w tym samym roku Leonard Euler i Joseph Louis Lagrange przedstawili matematycznie ruch cząsteczki wody. W 1769 francuski inżynier Antoine de Chézy opisał ruch ustalony wody równaniem półempirycznym. Dopiero w następnym wieku Adhemar Barry hrabia de Saint-Venant (1850) dokonał pełnego opisu przepływu wody w rzece za pomocą układu równań. Dodatkowo

w 1889 roku, Irlandczyk Robert Manning zmodyfikował równania Chézy.

Po dzień dzisiejszy korzysta się z wielu wzorów przytoczonych powyżej i ich modyfikacji.

Ruch ustalony wody w korycie rzeki opisywany jest w tych równaniach za pomocą wielu zmiennych, takich jak: spadek zwierciadła wody, promień hydrauliczny, współczynników prędkości lub szorstkości. Wiele z tych zmiennych można ustalić na podstawie pomiarów, wymiarowe współczynniki zależne od sił oporów ocenia się jednak subiektywnie [Tablice Ven Te Chowa z 1959] lub poprzez obliczenia tarujące model [Mokwa i in. 2003; Parzonka i in. 2000].

Z tego względu korzysta się również coraz częściej z równań Darcy-Weisbacha, w których opory przepływu charakteryzuje bezwymiarowy współczynnik oporów liniowych λ [Rickert 1990/91; DVWK 220, 1991; Kubrak 2000, 2003].

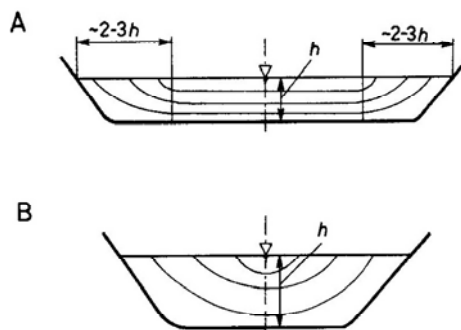
Inna ciekawą metodę w obliczeniach prędkości przepływu w rzekach podaje Matakiewicz [1925]. Pomija on w obliczeniach parametr szorstkości koryta, a prędkość uzależnia od funkcji spadku lokalnego i głębokości średniej. Wydaje się jednak, że metoda ta nie może być zastosowana w odniesieniu do rzek nizinnych porośniętych w sezonie wegetacyjnym roślinnością [Szkutnicki 1996].

Opory przepływu w korytach rzecznych kształtowane są przez liczne i różnorodne czynniki.

Najbardziej kompleksowa ocena szorstkości jest ujęta w metodzie Cowana [1956], gdzie współczynnik szorstkości charakteryzujący całkowite opory w korycie rzeki przedstawiony został jako suma współczynników cząstkowych, na które składają się poprawki ze względu na: rodzaj materiału koryta, stopień nieregularności brzegów i koryta, zmiany wielkości i kształtu przekroju poprzecznego rzeki, przeszkody, intensywność vegetacji i stopień zasłonięcia koryta, stopień meandrowania rzeki.

Wymiary i kształt przekroju poprzecznego uznawane są za jeden z istotniejszych czynników wpływających na opory przepływu. Na wielkość, rozkład prędkości i naprężeń ścinających w korytach rzecznych oddziałują również brzegi.

W korytach wąskich oddziaływania brzegów mogą osiągać oś koryta, a nawet mogą się one na siebie nakładać. Ilustruje to rysunek 1.



Rysunek 1. Rozkład prędkości w korycie szerokim (a) i zwartym (b)
[Ozga-Zielińska, Brzeziński 1994]

Figure 1. Distribution of velocity in a wide (a) and close (b) channel

Oddziaływanie to jest widoczne także w korytach szerokich rzek i występuje niekiedy w znacznej odległości od brzegów, w części środkowej koryta oddziaływania te zanikają, a prędkości są większe i bardziej wyrównane. Przyjmuje się, że oddziaływania brzegów sięgają na odległość równą od 2 do 3 głębokości wody [Ozga-Zielińska, Brzeziński 1994].

W korytach takich może występować zjawisko „rozpadania się” strumienia i wyodrębnienia kilku osi hydrodynamicznych [Dąbkowski 1989].

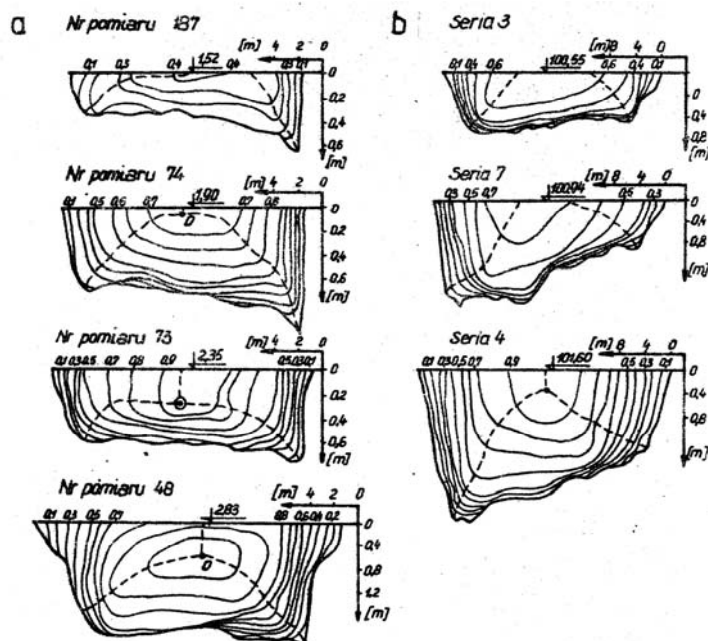
Wpływ porostu na brzegach na rozkład prędkości w korycie przy danym napełnieniu badał laboratoryjnie Querner [2003]. Ocenia on, że stopień przesłonięcia przekroju roślinnością większy niż 20% powoduje wyraźny wzrost współczynnika szorstkości n .

Dlatego Querner sugeruje nawet, aby promień hydrauliczny obliczać tylko dla nie porośniętej roślinnością części przekroju poprzecznego.

Kozioł i Kubrak [2003] oceniają, że średnia prędkość przepływu w części ekotonu brzegowego nie przekracza 10% wartości prędkości w części koryta właściwego.

Wg wcześniejszych badań laboratoryjnych Felkela [1960] podwojenie szerokości koryta ze skarpami porośniętymi roślinnością nie rekompensuje wpływu porostu na zdolność przepustową koryta.

Wpływ brzegów i szerokości względnej koryta na pole przepływu uwidacznia się w położeniu tzw. osi dynamicznej strumienia (punktów o największej prędkości przepływu w przekroju poprzecznym), przedstawiają to badania na rzece Ner (rys. 2a) i Narew (rys. 2b).



Rysunek 2. Rozkład prędkości w rzece Ner (a) i Narew (b) [Dąbkowski 1989]

Figure 2. Distribution of velocity in Ner (a) and Narew river (b)

Ponadto wg Karaseva [1969], zasięg strefy zaburzeń przepływu, na który wpływ mają brzegi i szerokości koryta, jest proporcjonalny do rozmiarów nierówności występujących w brzegach.

Dąbkowski [1989] zauważa, że problem oddziaływania brzegów na warunki przepływu w korycie był w badaniach podejmowany rzadko i jest stosunkowo słabo rozpoznany.

Żelazo [1992] stwierdził, że z dotychczasowych doświadczeń i badań nad oporami przepływu w korytach rzecznych wynika, iż najskuteczniejszą drogą poznania i oceny tych zjawisk są badania w naturze, obrazujące stan rzeczywisty koryta rzeki.

Szcutnicki [1996] w swojej pracy o współczynnikach szorstkości pisze, że problem sił oporów w korytach rzecznych był zawsze bardzo istotny, a teraz (naturalna regulacja rzek, renaturyzacja) nabiera jeszcze większego znaczenia, oraz że badania w tym zakresie powinny być kontynuowane.

CEL I ZAKRES BADAŃ

Podstawowym celem prowadzonych prac jest ocena oddziaływania sił oporów ruchu w strefie ekotonu brzegowego na całkowity przepływ w korycie cieku na uregulowanych i naturalnych odcinkach rzeki.

Biorąc pod uwagę przedstawioną powyżej złożoność problemu, do analizy oporów przepływu wybrano następujące zagadnienia:

- ocenę czynników kształtujących wielkość oporów ruchu wody i ich wpływ na określenie współczynników oporu,
- przeprowadzenie analizy oddziaływania na opory przepływu zmiennych w czasie i miejscu czynników takich, jak: stan brzegów, rodzaj i właściwości materiału dennego, wymiary i kształt przekroju poprzecznego,
- opracowanie formuły obliczeniowej przepływu wody brzegowej z uwzględnieniem współczynnika szorstkości możliwej do zastosowania praktycznego przy wyznaczaniu przepływu dozwolonego i dopuszczalnego.

METODYKA BADAŃ

Całkowite opory ruchu wody w przekroju poprzecznym koryta rzeki ograniczonym wodą brzegową zależą o jego wymiarów i kształtu, od rodzaju materiału budującego dno i przemieszczającego się po nim, a także od zagospodarowania brzegów (ekotonu brzegowego).

W warunkach bezpośrednich pomiarów hydrometrycznych przepływu, spadku i przekroju poprzecznego wyznaczyć możemy wartość całkowitego oporu przepływu. Przedstawione składowe całkowitego oporu można oszacować na podstawie oceny wielkości pomierzonych parametrów decydujących o oporach przepływu (rodzaj rumowiska, formy denne, szerokość koryta, nachylenie i ukształtowanie skarp, roślinność, umocnienia brzegowe itp.).

Ostateczna ocena oddziaływania sił oporów ruchu w strefie ekotonu brzegowego wykonana zostanie na podstawie rozwiązania układu równań ruchu ustalonego.

Parametry równań zidentyfikuje się na podstawie bezpośrednich pomiarów podczas symulowanych zrzutów wody brzegowej w korycie rzeki Bystrzycy poniżej zbiornika wodnego Mietków.

Określone współczynniki będą odzwierciedlać siłę oporu w wytypowanych przekrojach rzeki Bystrzycy.

W wyniku dotychczas przeprowadzonych badań terenowych: poboru rumowiska, oceny przebiegu brzegów i koryta cieku, wstępnej przyrodniczej waloryzacji ekotonu brzegowego, inwentaryzacji występujących budowli hydrotechnicznych i innych przeszkód, dokonano wyboru 3 odcinków i profili pomiarowych, w których zostaną przeprowadzone dokładne pomiary geodezyjne i hydrometryczne.

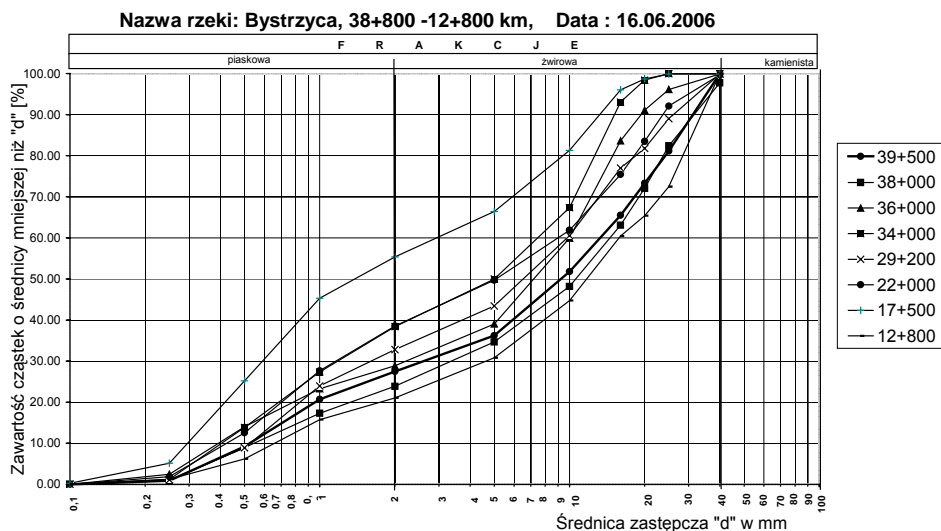
Na podstawie uzgodnień z RZGW we Wrocławiu zasymulowany zostanie zrzut wody ze zbiornika Mietków odpowiadający wodzie brzegowej, podczas trwania którego dokonane zostaną pomiary spadków zwierciadła wody, stanów wody, natężenia przepływu oraz transportu rumowiska.

Następnie przeprowadzona zostanie analiza oporów ruchu w przekrojach pomiarowych i opracowana metodyka identyfikacji współczynników szorstkości dla strefy ekotonu brzegowego.

BADANIA WŁASNE

Opory ruchu wody związane są nie tylko z brzegami, ale dotyczą także dna. Te ostatnie charakteryzują się dużymi zmiennościami zależnymi od wielu czynników, jak np.: ukształtowanie dna, charakterystyki ruchu rumowiska. Z tego względu w dnie koryt rzecznych opory przepływu można podzielić na te związane z szorstkością powierzchni dna płaskiego (tzw. szorstkość ziarnista) oraz nieregularnością powierzchni dna i występowaniem form dennych [Popek 2006].

Na podstawie analizy laboratoryjnej pobranego rumowiska z rzeki Bystrzycy poniżej zbiornika w Mietkowie (39+500 km) do wodowskazu w Jarnołtowie (12+800 km) sporządzono wykres krzywych uziarnienia materiału dennego (rys. 3).



Rysunek 3. Krzywe rozkładu uziarnienia materiału dennego rzeki Bystrzycy
Figure 3. Grain size distribution curves of bed material of Bystrzyca river

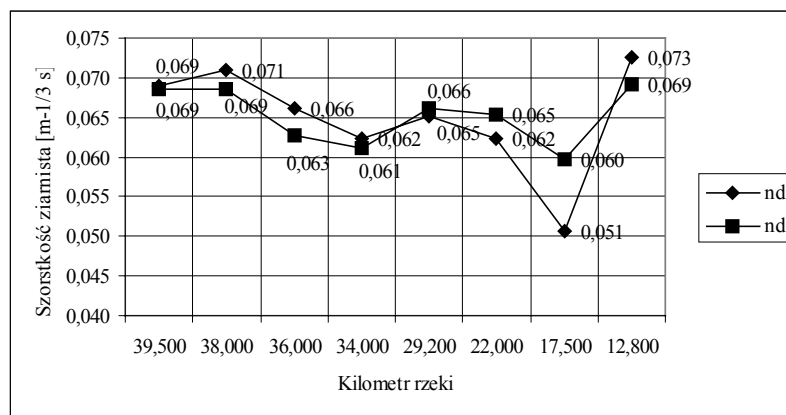
Następnie wyliczono szorstkość ziarnistą dna wg. dwóch wzorów Manninga-Stricklera podanych przez Meyera-Petera i Müllera (wzory 1, 2) [Skibiński 1976] oraz sporządzono wykres przebiegu jej zmienności w profilu podłużnym rzeki (rys. 4).

$$n_d = \frac{d_{50}^{1/6}}{21} \quad (1)$$

$$n'_d = \frac{d_{90}^{1/6}}{26} \quad (2)$$

gdzie: n_d, n'_d – współczynnik szorstkości ziarnistej materiału dennego,

d_{50}, d_{90} – charakterystyczna średnica ziaren rumowiska.



Rysunek 4. Przebieg zmienności współczynnika szorstkości ziarnistej
Figure 4. The variability of roughness coefficient bed material

Analizując wyniki obliczeń, daje się zauważyć niewielkie zróżnicowanie współczynników szorstkości dna w zależności od zastosowanego wzoru oraz na profilu podłużnym rozpatrywanego odcinka.

Niewielkie odchylenia w 17+500 km biegu rzeki mogą być spowodowane zmianą miejsca poboru próbki. Rumowisko, w tym przypadku, pozyskano przy brzegu – jedynym dostępnym miejscu, a nie jak przy pozostałych próbach ze środka nurtu. Ponadto wpływ na zmiany uziarnienia rumowiska mają w tym wypadku jaz i elektrownia zlokalizowana powyżej miejsca poboru.

W toku dalszych badań przewiduje się określenie szorstkości dla całego koryta w poszczególnych przekrojach pomiarowych z wyszczególnieniem oporów występujących na skarpach ciekłu.

ZNACZENIE BADAŃ

Od wielu lat kwestionuje się celowość regulowania rzek poprzez ich zmianę w sztuczny kanał. Na szeroką skalę zaczęto stosować regulację naturalną, która umożliwia zachowanie naturalnego zróżnicowania rzek, a hydraulicy kierują zainteresowania na rozpoznanie kształtowania się oporów w korytach naturalnych [Dąbkowski 1996; Kubrak, Nachlik 2003].

Znajomość oporów przy przepływach wody brzegowej jest ważna dla projektowania regulacji koryt poniżej zbiorników wodnych, obliczeń przepływów dozwolonych i dopuszczalnych, oraz projektowania urządzeń zrzutowych zbiorników suchych, a także konserwacji i użytkowania koryt już uregulowanych.

Poznanie czynników kształtujących wielkość oporów ruchu wody i ich wpływ na określenie współczynników oporu oraz opracowania formuły obliczeniowej przepływu wody brzegowej z uwzględnieniem współczynnika szorstkości może mieć praktyczne zastosowanie przy wyznaczaniu przepływów o określonym prawdopodobieństwie przewyższenia.

Dzięki temu wyniki pracy mogą mieć duże znaczenie nie tylko naukowe, ale także praktyczne.

PODSUMOWANIE

Podsumowując przegląd literatury i dotychczasowego stanu wiedzy na temat oporów ruchu w strefie ekotonu brzegowego, można stwierdzić, że zależą one od relacji pomiędzy oporami dna i brzegów oraz szorstkości brzegów; te ostatnie kształtowane są przez liczne czynniki, m.in. przez: ukształtowanie skarpu, różne rodzaje umocnień i porosty roślinne.

Od przeszło dwustu lat, pomimo postępu w tej dziedzinie, poprawna ocena szorstkości koryta rzeki nastręcza trudności, co jest przyczyną błędów w oszacowaniu prędkości czy natężenia przepływu wody. Odwzorowania matematyczne są niedokładne, natomiast opisowa, subiektywna ocena szorstkości jest niejednoznaczna interpretacyjnie.

Na podstawie dotychczasowych przeprowadzonych badań wyznaczono opory ruchu w dnie cieku (na podstawie występowania w nim charakterystycznych średnic ziaren rumowiska rzecznoego).

BIBLIOGRAFIA

- Chow V.T. *Open channel hydraulics*. Mc Graw – Hill Book, New York 1959.
- Cowan W.L. *Estimating hydraulic roughness coefficients*. Agricultural Engineering, 37(7), 1956.
- Dąbkowski Sz. *Analiza oporów ruchu wody i kształtowanie się średniej głębokości strumieni w korytach rzek o dnie piaszczystym*. Wyd. SGGW-AR, Warszawa 1989.
- Dąbkowski Sz., Pachuta K. *Roślinność i hydraulika koryt zarośniętych*. Wydawnictwo IMUZ, Falenty, 1996.
- Dittrich A., Schecht F.J. *Interaction of flow, sediment and vegetation in compact and compound channels*. Bericht nr 883, Braunschweig 2002.
- DVWK 220 *Hydraulische Berechnung von Fließgewässern*. Hamburg 1991.
- Felkel K. *Gemessene Abflüsse in Gerinnen mit Weidenbewuchs*. Mitteilungen der Bundesanstalt für Wasserbau, nr 15, Karlsruhe 1960.
- Jankowski A.T. *Przewodnik do hydrograficznych badań terenowych*. Wyd. PWN, Warszawa 1996.
- Kałuża T. *Badania modelowe współczynnika oporów liniowych koryta z kępami krzewów*. Mat. Konferencyjne XIX Ogólnopolskiej Szkoły Hydrauliki, Frombork 1999.
- Karasev I. F. *Vlijanie beregov i pojmy na propusknuju sposobnost rusla*. Trudy GGI, 172. 1969.
- Kozioł A., Kubrak J. *Przepływ wody w korycie o złożonym przekroju poprzecznym z terenami zalewowymi porośniętymi drzewami*. Wyd. SGGW. „Hydrauliczne podstawy obliczania przepustowości koryt rzecznych” Warszawa 2003, s.114–153.
- Kubrak J., Nachlik E. *Hydrauliczne podstawy obliczania przepustowości koryt rzecznych*. Wyd. SGGW, Warszawa 2003.
- Mokwa M. *Ocena oporów przepływu na terenach zalewowych rzeki Widawy w oparciu o zdjęcia lotnicze*. Wydawnictwo AR Wrocław, Monografia, 2003.
- Ozga-Zielińska M., Brzeziński J. *Hydrologia stosowana*. Wyd. Naukowe PWN, Warszawa 1994.
- Parzonka W., Mokwa M., Eliasiewicz R., i in. *Określenie wpływu budowli piętrzących na dynamikę zjawisk korytotwórczych na przykładzie rzeki Odry i Bystrzycy*. projekt badawczy nr 441069203, Wrocław 1994.
- Parzonka W., Radczuk L., Banasiak R., i in. *Wstępna ocena przepustowości dolin Widawy w obrębie międzywala letniego*. Zesz. Nauk. AR we Wrocławiu, 2000, nr 385, s.291–299
- Popek Z., Żelazo J. *Analiza wpływu roślinności brzegowej na warunki przepływu w korycie rzeki*. Zeszyty Naukowe AR we Wrocławiu, Konferencje X (tom1), 1995, nr 270.
- Popek Z. *Warunki ruchu rumowiska wleczonych w małej rzece nizinnej*. Rozprawy Naukowe i Monografie, Wydawnictwo SGGW, Warszawa, 2006.
- Querner E.P. *Aquatic weed control within an integrated water management framework*. Wageningen Agricultural University, doctoral thesis, The Netherlands, 1993.
- Querner E.P. *Przepływ w korycie o zwartym przekroju poprzecznym porośniętym roślinnością wodną*. Wyd. SGGW, „Hydrauliczne podstawy obliczania przepustowości koryt rzecznych” Warszawa 2003, s.103–113.

- Rickert K. *Podstawy hydrauliczne dla wymiarowania przekroju poprzecznego*. kurs Naturalna regulacja rzek, PW06, Hanower 1998.
- Skibiński J. *Próba ilościowej oceny intensywności transportu rumowiska wlezonego w rzekach środkowej Polski*. Zesz. Nauk. SGGW-AR, Warszawa 1976.
- Szkutnicki J. *Ocena szorstkości koryt rzecznych na podstawie badań eksperymentalnych*. Wyd. IMGW Warszawa 1996.
- Żelazo J. *Badania prędkości i oporów przepływu w naturalnych korytach rzek nizinnych*. Wyd. SGGW-AR Warszawa 1992.
- Żelazo J., Popek Z. *Podstawy renaturyzacji rzek*. Wyd. SGGW-AR Warszawa 2002.
- Żbikowski *Krytyczny przegląd metod oceny oporów przepływu w korytach otwartych*. Wyd. SGGW, Warszawa 1989.

Mgr inż. Marek Goździk
Instytut Inżynierii Środowiska
Wydział Inżynierii Kształtowania Środowiska i Geodezji
Akademia Rolnicza we Wrocławiu

Recenzent: *Prof. dr hab. Włodzimierz Parzonka*

Marek Goździk

FLOW RESISTANCE OF THE RIVER'S BANKS ECOTON

SUMMARY

The goal of the study is determination of the roughness coefficient in a stationary movement conditions. The survey of the literature shows very complicated and difficult problem of the estimation of roughness, specially for river banks. The bank vegetation influence on the roughness in small rivers is in particular emphasized here. The method will be based on comparison between the results of direct measurement and on numerical simulation. Comparison is going to be performed in river Bystrzyca before the storage reservoir Mietków in the department of Lower Silesia. The results should be a basis for a precise estimation of river's banks and beds roughness coefficients and may be useful in engineering practice.

As a preliminary result of research was made a assessment of river bed roughness coefficients.

Key words: river banks ecoton, flow resistance, bank discharge, roughness coefficient