

Vladimir Šleger, Aleš Sedláček

PROJEKT URZĄDZENIA OGRZEWANIA WODY Z WTÓRNYM WYKORZYSTANIEM ENERGII Z SYSTEMÓW CHŁODZENIA

Streszczenie

W artykule przedstawiono propozycję konstrukcji naczynia do ogrzewania wody do celów socjalnych. Jako czynnik grzewczy w zaprojektowanym systemie wykorzystano ciepło z obiegu wtórnego urządzeń chłodniczych. Uzyskane wyniki na urządzeniu prototypowym (rys. 4) pozwalają stwierdzić, że istnieje możliwość warstwowego ogrzewania cieczy wewnątrz naczynia. Dzieje się to wówczas, jeśli do miejsca wymiany ciepła dostarczana jest stale chłodna woda. Zaprojektowana konstrukcja umożliwia wykorzystanie niskotemperaturowych źródeł ciepła z obiegów chłodzących do ogrzewania wody, eliminując niebezpieczeństwo przeniknięcia mediów.

Słowa kluczowe: niskotemperaturowe źródło ciepła, chłodziwo, ogrzewanie wody, wymiennik, różnica temperatur

WSTĘP

Tendencje w konstrukcji wymienników ciepła zmierzają do uzyskania jak najwyższej sprawności. Osiąga się to przede wszystkim przez zmniejszenie przekroju elementów wymiennika oraz zamierzonym zwiększeniem turbulencji [Zukauskas i in. 2002]. Celem, do którego się dąży jest zwiększenie powierzchni wymiany ciepła i osiągnięcie wysokich wartości współczynnika przenikania ciepła.

Wielkość strumienia ciepła Q (W) przechodzącego przez ścianę rekuperatora zależy oprócz wyżej wymienionych wielkości, od różnicy temperatur między dwoma mediami.

$$Q = k \cdot S \cdot \overline{\Delta t} \quad (\text{W}), \quad (1)$$

gdzie k ($\text{Wm}^{-2}\text{K}^{-1}$) jest współczynnikiem przenikania ciepła przez gładką powierzchnię ściany, S (m^2) powierzchnia wymiany ciepła, $\overline{\Delta t}$ (K) średnia różnica temperatur mediów oddzielonych ścianą wymiennika.

W artykule przedstawiony jest projekt zbiornika akumulacyjnego wykorzystującego warstwowe izotermiczne nagrzewanie się wody, umożliwiające podniesienie sprawności cieplnej wymiennika poprzez przekazywanie ciepła przy wyższej różnicy temperatur w czasie ogrzewania całej objętości zbiornika. Podobny efekt wykorzystany jest przy innej konstrukcji opisanej w publikacji [Drieling 1983].

Do ogrzewania wody w zbiorniku wykorzystywane jest niskotemperaturowe źródło ciepła, którym jest wtórny obieg z urządzeń chłodzących i mrozących. Podobnym zagadnieniem zajmowali się inni autorzy [np. Petrák 1995; Prokop, Ehrlich 2002]. Najczęściej na przeszkodzie w wykorzystaniu ciepła z tych urządzeń stoją następujące przyczyny:

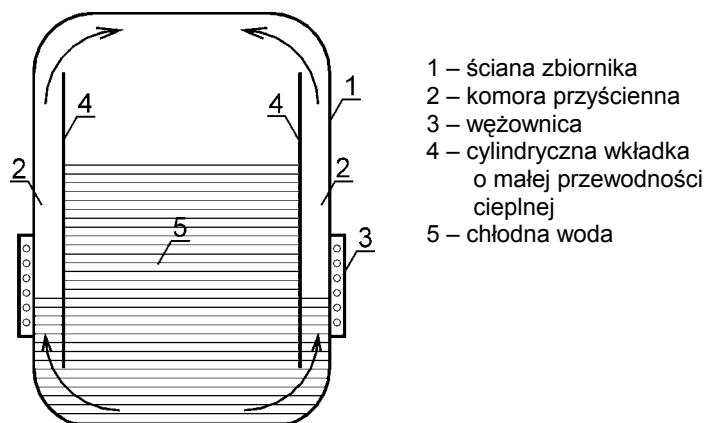
- Urządzenia chłodnicze napełnione są często toksycznymi materiałami, takimi jak amoniak, dlatego ze względów higienicznych oraz bezpieczeństwa rurociągi, którymi przepływają czynniki chłodzące nie mogą być w bezpośrednim kontakcie z wodą używaną do celów społecznych.

- Wystarczająca różnica temperatur przy której sprawność urządzenia zapewnia opłacalność występuje wówczas jeśli wymiennik zasilany jest stale chłodną wodą [Drieling 1983].

PRZEDMIOT BADAŃ I METODYKA

Zasada działania

Jedno z możliwych rozwiązań, które spełniałoby warunki bezpieczeństwa polega na umieszczeniu wężownicy z ciepłym amoniakiem na zewnętrznej stronie projektowanego wymiennika ciepła. Wewnętrzne rozwiązanie wymiennika które zapewnia stały dopływ chłodnej wody widoczne jest na rysunku 1.



Rysunek 1. Zasada działania urządzenia do podgrzewania wody

W zbiorniku umieszczona jest cylindryczna wkładka z materiału o małej przewodności cieplnej, której średnica jest nieco mniejsza od średnicy zbiornika. W ten sposób między ścianą zbiornika (1) a wkładką (4) powstała szczelina (2), która napełniona jest wodą. Wkładka jest krótsza od długości zbiornika i w ten sposób w pobliżu dna oraz przy pokrywie zbiornika powstaje szczelina, która łączy komorę przyścienną z pozostałą częścią zbiornika.

Na początku cała objętość zbiornika wypełniona jest chłodną wodą. W dolnej części zbiornika po stronie zewnętrznej znajduje się węzownica z amoniakiem połączona z obwodem chłodzenia. Ciepło z węzownicy ogrzewa przyścienną warstwę wody w wymienniku. Ogrzana woda przemieszcza się ku górze i gromadzi w górnej części zbiornika. Między ciepłą wodą w szczelinie a chłodną wodą wewnątrz zbiornika powstaje różnica ciśnień, która powoduje zassanie wody z dolnej części zbiornika (na rys. 1 oznaczono kreskowaniem). Ten proces trwa aż do momentu, gdy ogrzeje się cała ilość wody znajdującej się w zbiorniku (zależy od położenia zbiornika).

Istotną rzeczą jest osiągnięcie izotermicznej warstwowej struktury wewnątrz zbiornika. Konstrukcja ma uniemożliwić tworzenie się wirów w górnej części zbiornika, gdzie ogrzana woda wpływa do niego.

Model matematyczny

W ramach projektu zbiornika akumulacyjnego został także opracowany model matematyczny w programie Mathcad [Šleger, Vrećion 1998].

Umożliwia on przeprowadzenie prac modyfikacyjnych wymiarów zbiornika, wymaganej temperatury podgrzewanej wody, wyznaczenie miejscowych strat w szczelinie przelotowej przy różnych jej kształtach. Wynikiem jest prędkość wody w szczelinie, w zależności od napełnienia naczynia ogrzaną wodą, czas ogrzewania oraz potrzebna moc wymiennika do określonych warunków. Ponadto w opracowanym modelu można zaprojektować parametry zewnętrznego wymiennika, za pomocą którego będzie uskuteczniane ogrzewanie. Bliższe dane o programie można znaleźć w publikacji [Sedláček 2002].

Model fizyczny

Na podstawie modelu matematycznego zostały opracowane fizyczne wymiary zbiornika, który miał służyć jako przedmiot badań do bezpośredniej obserwacji procesu ogrzewania wody. W celu uzyskania wiarygodności wyników uzyskanych z modelu matematycznego wykonano do celów badawczych model w skali 1:1, albowiem największej obaw budził dobór wielkości szczeliny przyściennej.

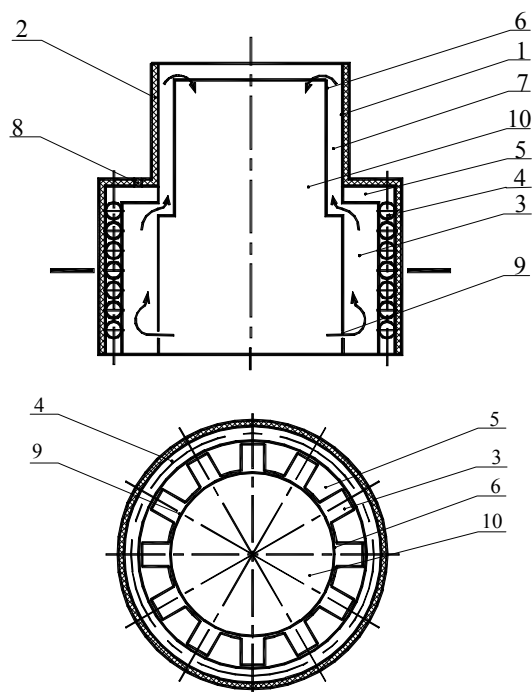
Wykonany model składał się z naczynia zewnętrznego oraz kilku typów wielkości naczynia wewnętrznego bez dna. Wszystkie naczynia wykonano z przezroczystego materiału. Rozmiary i kształt szczeliny można było zmieniać.

W modelu matematycznym zasymulowano założoną szybkość podnoszenia się podgrzanej wody do szczeliny wylotowej. W przezroczystym naczyniu wypełnionym chłodną wodą założoną szybkość podnoszenia się cieczy osiągnano przez zmienną wydajność pompy. Rodzaj przepływu w szczególności w górnej części naczynia był możliwy do oceny, albowiem badana ciecz barwiona była w szczelinie oraz miała dodatek pyłu drzewnego. W ten sposób ustalono wielkość strefy cyrkulacji w górnej części zbiornika przy wypływie cieczy ze szczeliny [Sedláček 2002].

Podczas prób cieplnych użyto modelu wykonanego ze stali. Na zewnętrznej stronie stalowego płaszcza umieszczono element grzejny z regulowaną mocą elementu grzejnego. Za pomocą równomiernie rozmieszczonych termometrów określano warstwowy izotermiczny, bądź też mieszany charakter ogrzewania się wody [Sedláček 2002].

Prototyp

Po zakończeniu badań na modelu fizycznym przystąpiono do konstrukcji prototypu który został wykonany według rysunku 2.



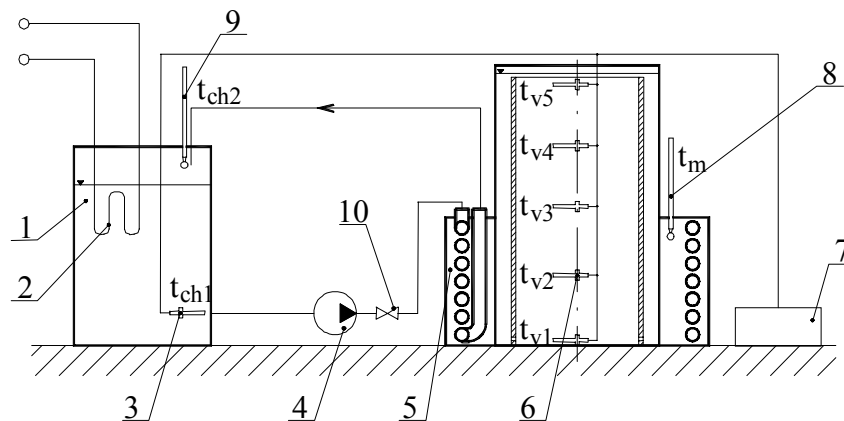
Rysunek 2. Prototyp urządzenia ogrzewania wody z wykorzystaniem niskotemperaturowych źródeł ciepła

1 – ściana zbiornika, 2 – izolacja cieplna, 3 – ogrzewana woda, 4 – węzownica z cieżą grzewczą, 5 – przyścienna warstwa cieczy przenosząca ciepło, 6 – wkładka, 7 – szczelina, 8 – otwór kontrolny, 9 – przyłącz chłodnej wody, 10 – przestrzeń wewnętrzna zbiornika z ciepłą wodą

Górna cylindryczna część zbiornika (1) o średnicy 420 mm i wysokości 460 mm wykonana została z blachy stalowej o grubości 2 mm. Wymieniony cylinder został owinięty watą szklaną o grubości 20 mm (2). Ściana spodniej części zbiornika (3) o wysokości 250 mm jest wygięta w kształcie trapezu, wykonana z tej samej grubości materiału, a jej powierzchnia wymiany ciepła stanowi 0,94 m². Wokół dolnego zbiornika znajduje się spiralnie nawinięta rura (4), której długość całkowita wynosi 38 m, a średnica 10 mm umieszczona w medium przewodzącym (5). W warunkach laboratoryjnych powyższe medium stanowiła woda. Podobnie w miejsce czynnika chłodzącego wypełniającego zewnętrzny rurociąg użyto wody. Zewnętrzna strona wymiennika, podobnie jak jego górna część ma warstwę izolacyjną (2). W zbiorniku umieszczono wkładkę z tworzywa sztucznego (6)

o grubości 8 mm o małej przewodności cieplnej. Średnica wkładki jest o 10 mm mniejsza od wewnętrznej średnicy zbiornika. Powstała w ten sposób szczelina (7) między ścianą zbiornika (1) a wkładką z tworzywa sztucznego (6). Wkładka jest niższa od zbiornika tak, że przy górnej denicy znajduje się szczelina połączona z komorą wodną. W dolnej części zbiornika wkładka ma wywiercone otwory, które łączą komorę zbiornika (10) ze szczeliną (7). Otworami przedostaje się chłodna woda do szczeliny w której następuje podgrzewanie.

Na prototypowej konstrukcji zostały sprawdzone oryginalne założenia wymiennika zewnętrznego oraz rozkład temperatur w różnych częściach urządzenia podczas długotrwałych badań. Schemat stanowiska pomiarowego przedstawiono na rysunku 3.



Rysunek 3. Schemat stanowiska pomiarowego

1 – woda (zastępująca płyn chłodzący), 2 – element grzewczy o regulowanej mocy do 10 kW, 3, 6 – czujniki temperatur Pt100, 4 – pompa cyrkulacyjna WILO TOP-S 40/7 DM, 5 – zewnętrzny wymiennik, 7 – urządzenie pomiarowe THERM 3280-8M, 8, 9 – termometry pomiarowe o zakresie (0÷100)°C, (dokładność 0,1°C), 10 – zawór odcinający i regulacyjny

W naczyniu pomocniczym (1) podgrzewana jest woda za pomocą podgrzewacza (2) zastępująca czynnik chłodzący. Woda ma stałą, regulowaną temperaturę t_{ch1} kontrolowaną termostatem (3). Zakres temperatur odpowiada warunkom eksploatacyjnym płynu chłodzącego (40–80)°C. Podgrzana woda podawana jest za pomocą pompy obiegowej (4) do przeciwprądowego zewnętrznego wymiennika ciepła (5), gdzie za pośrednictwem cieczy grzewczej przekazuje ciepło wodzie

znajdującej się w szczelinie akumulacyjnego wymiennika. W celu prawidłowej pracy podgrzewacza zewnętrznego prowadzona jest kontrola medium grzewczego t_m w minutowych przedziałach czasowych termostatem (8). Temperatura powrotna t_{ch2} z podgrzewacza zewnętrznego mierzona jest w analogicznych przedziałach czasowych przy użyciu termometru (9). Strumień przepływającej cieczy regulowany jest za pomocą zaworu (10).

Rozkład temperatur wewnątrz zbiornika akumulacyjnego mierzony jest za pomocą czujników (6) umieszczonych w osi zbiornika w odległościach co 150 mm. Na bieżąco prowadzony jest monitoring oraz zapis w minutowych przedziałach urządzenia (7). Zapis temperatury wody prowadzony jest w sposób ciągły w poszczególnych warstwach: t_{w1} (przy dnie) do t_{w5} (przy wypływie wody ze szczeliny do komory wewnętrznej).

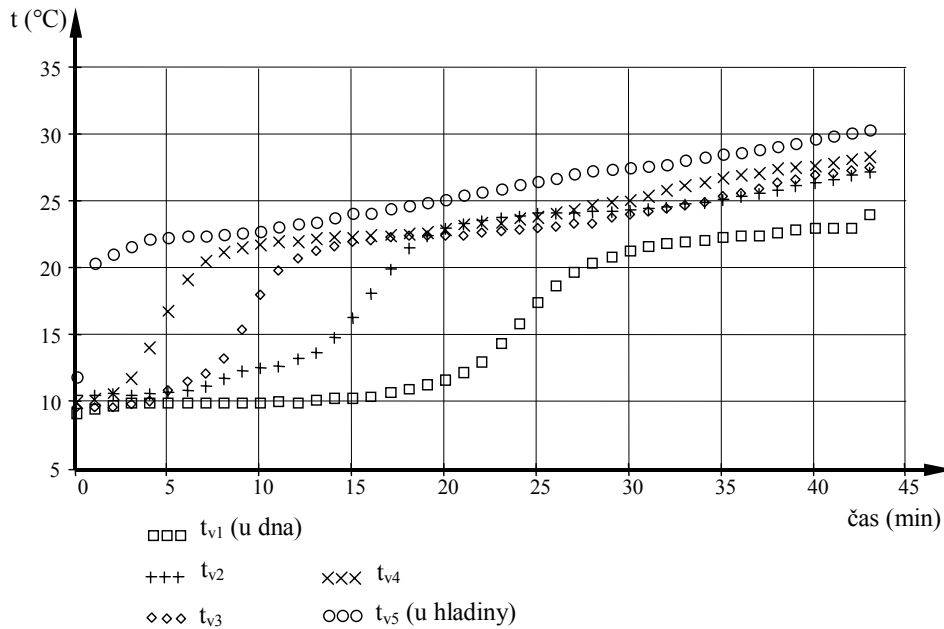
Na początku badań zbiornik był pusty a ogrzewana była tylko woda zastępująca czynnik chłodzący oraz ciecz wokół wymiennika zewnętrznego. Przed rozpoczęciem badań przeprowadzono kalibrację używanych czujników temperatur. Zasobnik wody został napełniony wodą dopiero po ustabilizowaniu się temperatur t_{ch1} i t_m . Napełnianie zbiornika odbywało się bardzo powoli, aby nie doszło do zaburzeń przepływu. W tym momencie nastąpił początek rejestracji temperatur wewnątrz wymiennika. Dla każdego z przyjętych warunków badań przyjęto 5 powtórzeń. Czas prowadzenia badań określony był ilością przepuszczonej cieczy.

Średnie wartości wyników pomiarów zostały przedstawione na rysunku 4.

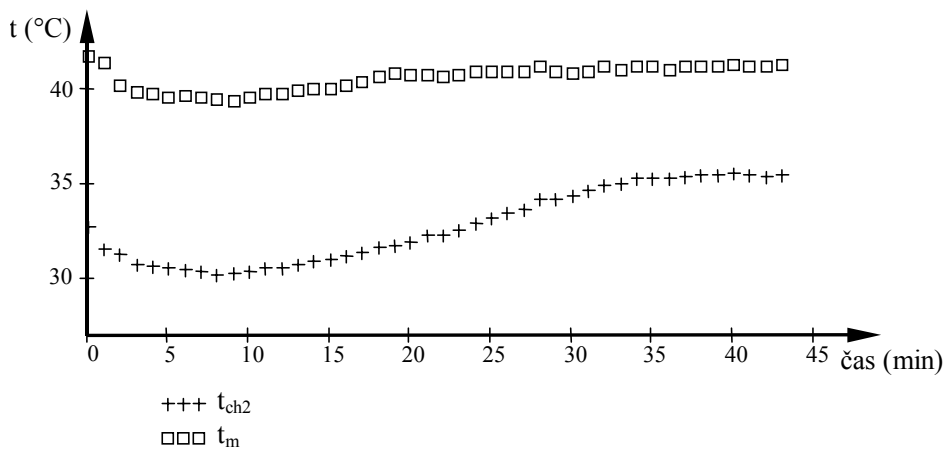
WYNIKI BADAŃ

Na rysunku 4 przedstawiono dynamikę zmian temperatury wody w poszczególnych warstwach prototypowego urządzenia przy założonej temperaturze czynnika chłodzącego $t_{ch1} = (45 \pm 1,5)^\circ\text{C}$ oraz przepływie $Q_{Vch} = 8 \cdot 10^{-2} \text{ dm}^3/\text{s}$. Temperatura wody użytkowej wynosiła na początku 10°C .

Wartości temperatury wody t_{ch2} na wyjściu z wymiennika oraz temperatury czynnika grzewczego w górnej części wymiennika (dla warunków przyjętych w badaniach przedstawionych na rys. 4) przedstawiono na rysunku 5.



Rysunek 4. Dynamika zmian temperatury w warstwach wody oddalonych co 150 mm we wnętrzu zbiornika przy temperaturze czynnika $t_{ch1} = 45^{\circ}\text{C}$ a $Q_{Vch} = 8 \cdot 10^{-2} \text{ dm}^3/\text{s}$



Rysunek 5. Temperatura podgrzewanej wody na wyjściu u (t_{ch2}) oraz temperatur czynnika grzewczego w górnej części podgrzewcza (t_m) w zależności od czasu pracy, przy $t_{ch1} = 45^{\circ}\text{C}$ i $Q_{Vch} = 8 \cdot 10^{-2} \text{ dm}^3/\text{s}$

ANALIZA WYNIKÓW I WNIOSKI

Śledząc przebieg krzywych na rysunku 4, zauważa się warstwowy charakter nagrzewania wody wewnątrz zbiornika. W określonym czasie, który dla wyników badań zilustrowanych na na rysunku 4 wynosi ok 15 min, boczna szczelina przepływu wody zasialana jest wodą chłodną, mimo że woda wewnątrz zbiornika ma podwyższoną temperaturę. W ten sposób uzyskuje się wyższą różnicę temperatur, a tym samym według równania 1 wyższą moc wymiennika ciepła.

Temperatury przedstawione na rysunku 5 w początkowej fazie wykazują większe zróżnicowanie, wówczas kiedy przez powierzchnię wymiennika przepływa chłodna woda (wymiennik osiąga maksymalną moc) aż do momentu, kiedy do szczeliny wpływa woda ogrzana (przenikanie ciepła się zmniejsza).

Moc wymiennika zewnętrznego można obliczyć według następującej zależności

$$P = Q_{vch} \cdot \rho \cdot c \cdot (t_{ch1} - t_{ch2}) \quad (W), \quad (2)$$

gdzie Q_{vch} ($m^3 \cdot s^{-1}$) stanowi wielkość strumienia przepływu wody imitującej płyn chłodzący, ρ ($kg \cdot m^{-3}$) gęstość wody, c ($J \cdot kg^{-1} \cdot K^{-1}$) ciepło właściwe wody a t_{ch1} , ewentualnie t_{ch2} ($^{\circ}C$) temperatura zasilania względnie wypływu wody podgrzewanej. Wstawiając do zależności wyrażonej wzorem (2) wartość strumienia przepływu, maksymalną różnicę temperatur uzyskaną w początkowej fazie (rys. 5) oraz wartości tabelaryczne według [Raźnjević 1984] dla wody, uzyskamy wartość maksymalnej mocy urządzenia.

$$P = 0,00008 \cdot 993 \cdot 4175 \cdot (45 - 30,1) = 4942 \text{ W}. \quad (3)$$

Z różnicy temperatur $t_{ch1} - t_{ch2}$ widoczne jest, że ciepło pochodzące z wtórnego obwodu układu chłodzącego nie jest w pełni wykorzystane. Należy zwiększyć powierzchnię wymiany ciepła między nośnikiem ciepła a wodą użytkową. Wyższą temperaturę ogrzewania t_{v5} można osiągnąć zmniejszeniem przepływu wody w szczelinie poprzez zmianę kształtu otworów wypływowych. Moc wymiennika rurowego zastępującego czynnik chłodzący jest wystarczająca, co wynika z różnicy temperatur $t_{ch1} - t_m$, która w prowadzonych badaniach osiąga maksymalną wartość $6^{\circ}C$ (rys. 5).

Pozostałe wyniki badań na wykonanym prototypie zostały umieszczone w innych publikacjach [Karanský 2001], [Sedláček 2002].

Nadwyżka ciepła wtórnego pochodząca z urządzeń chłodniczych w skali roku według raportu ministerstwa rolnictwa wynosi ponad 900 TJ, co w przeliczeniu na gaz ziemny stanowi $27,5 \cdot 10^6$ m³. Ciepło z urządzeń chłodniczych to energia pochodząca z przegrzewaczy oraz skarplaczy obwodów chłodzenia amoniakiem, który jest w przeważającej mierze wykorzystywany w przemysłowej instalacji na terenie Czeskiej Republiki [Adamovský 1993].

Zaproponowane urządzenie umożliwia wykorzystanie ciepła wtórnego pochodzącego z urządzeń chłodniczych, eliminując przedstawianie się niebezpiecznych substancji do ogrzewanej wody. Przedstawiony argument bezpieczeństwa stanowił poważną przeszkodę w wykorzystaniu ciepła z obwodów chłodzących. Konstrukcja wymiennika rurowego umieszczonego na zewnątrz zbiornika zapewnia bezpieczeństwo przy korzystaniu z toksycznych instalacji chłodniczych do celów socjalnych.

BIBLIOGRAFIA

- Adamovský R. *Inventarizace a rozbor možností využití druhotných energetických zdrojů v resortu zemědělství a výživy ČR*. Výzkumná zpráva. Praha, Technická fakulta VŠZ, 1993.
- Designation and Safety Classification of Refrigerants*, ANSI/ASHRAE Standard 34-1997. Atlanta, GA, ASHRAE, 1997.
- Drieling M. Kessel zum Erhitzen und Speichern von Wasser. Int. Cl. 3: F28 D 21/00. Bundesrepublik Deutschland Patentschrift, DE 29 03 250 C2. 1983, s. 10–20.
- Karanský D. *Využití druhotného tepla kondenzátorů chladicích a mrazicích zařízení*. Diplomová práce. Praha, Technická fakulta ČZU, 2001.
- Petrák J. *Die Nutzung der Abwärme von Ammoniakkälteanlagen*. In: Odpadne toplo- te in hladilni procesi. Dobrna, Slovinsko društvo hladilne in klimatizacijske tehnike, 1995.
- Prokop J., Ehrlich Z. *Využití kondenzačního tepla z malých chladicích zařízení pro ohřev vody*. Zpravodaj Svazu chladicí a klimatizační techniky, 2002, no. 4.
- Ražnjević K. *Termodinamické tabulky*. Bratislava, Alfa, 1984.
- Sedláček A. *Využití druhotného tepla chladicích zařízení*. Disertační práce. Technická fakulta ČZU, Praha 2002.
- Smith E. M. *Thermal Design of Heat Exchangers*. Chichester, Wiley 1997.
- Šleger V., Vrecion, P. *Mathcad 7*. Haar International, Praha 1998.
- Zukauskas A., Vaitiekunas P., Ziugzda J.: *Heat Transfer from Cylinders in Transverse Flows of Highly Variable Turbulence*. Heat Transfer Research, 2002, vol. 33, no. 3 a 4.

Dr. Ing. Vladimír ŠLEGER
Česká zemědělská univerzita,
Katedra mechaniky a strojnictví, Kamýcká 129, 165 21 Praha 6-Suchdol,
e-mail: Sleger@tf.czu.cz

Recenzent: Prof. dr hab. inž. Kazimierz Dreszer

DESIGN OF A WATER HEATING TANK BASED ON UTILIZATION OF THE WASTE HEAT ENERGY OF REFRIGERANTS

SUMMARY

In the contribution is submitted proposal of the vessel construction for water for industrial use. For heating is being used the secondary heat from the cooling system. More frequent utilization of this energy is limited of present by two facts: 1. The cooling devices contain toxic charge and therefore the pipeline for cooling medium passing through must not be in direct contact with the heated water for hygiene and safety reasons. 2. Sufficient thermal difference for effective heat sharing is possible only when the cool water is supplied to the place of heating.

The suggested construction solves both these problems. The primary pipeline with ammonia is located on the container outer side into other heat-carrying protective medium. The inner arrangement provides the isothermal water stratification in container. In to the container is located the insert from non-conductive material with outer dimension smaller than the inner diameter of container. This enables formation of the slot filled by the heated water. Between the hot water in the slot and cold water inside the vessel creates the pressure difference, heated water rises into the upper part of the container and cold water is sucked into the slot from the bottom. Within the heating almost whole container volume is therefore reached steady thermal gradient between the heating and heated medium and maximum effectiveness of the heat sharing.

After verification of the suggested construction the device prototype is manufactured enabling monitoring of the temperature course in various parts of the device in dependence on time. The temperature layout inside the container was monitored by five thermal sensors located in the vessel centre line in distance of 150 mm (Fig. 3). From the measuring results is evident the heated water stratification inside the vessel. To the heating point is continuously supplied water of initial temperature (Fig. 4) for 15 minutes. Nevertheless, from the measured temperature resulted that the cooling medium secondary heat is not utilized sufficiently. The maximum output of the device at the heating beginning is almost 5 kW. This it will be necessary to extend the heat-exchanging surface of the exchanger or to adapt the slot shape along the vessel periphery to reach lower flow rate of the heated water.

The described device will enable after the suggested adaptation the effective utilization of the secondary heat of the cooling medium without risk of its penetration into the heated water.

Key words: low-potential waste energy, coolin agent, water heating, exchanger, temperature