

Daniel Adamowski, David Herák, Vladimír Šleger

ANALIZA WARTOŚCI ORAZ RÓŻNICY TEMPERATUR WEJŚCIOWYCH NA TERMICZNĄ I ENERGETYCZNĄ SPRAWNOŚĆ WYMIENNIKA PŁYTOWEGO

Streszczenie

W publikacji przeprowadzono analizę oddziaływania parametrów termicznych na egzergię strumienia strat cieplnych, egzergetyczną i cieplną sprawność płytowego rekuperatora powietrze – powietrze przy stałych objętościowych strumieniach ogrzewanego i chłodzonego powietrza. Wyniki badań i ich analiza potwierdziły zależności między egzergią strumieni strat cieplnych a wartościami temperatur zasilania, wzrostem wykorzystania ciepła z ochładzanego powietrza i spadkiem przenikania ciepła z ochładzanego do ogrzewanego powietrza wraz ze wzrostem różnicy temperatur na zasilaniu. Potwierdzono również zależność między cieplną a całkowitą energetyczną sprawnością.

Słowa kluczowe: wymiennik ciepła, powietrze, sprawność, energia, egzergia, anergia, strumień ciepła, obora

WSTĘP

Sprawność energetycznych systemów poprawy mikroklimatu w budynkach inwentarskich, wykorzystujących ciepło odpadowe z ciągów wentylacyjnych, w celu obniżenia zużycia ciepła do ogrzewania, można podnieść poprzez poprawę konstrukcji wymienników, jak też jakość materiałów użytych do płyt wymienników. Zapewnienie w oborach odpowiedniego mikroklimatu to nie tylko zdrowie i wydaj-

ność zwierząt, ale również mniejsza korozja konstrukcji budynków i jego wyposażenia.

Wyniki naszych badań [Adamovský, Kára 1997], jak też zagranicznych wskazują, że bilans energetyczny przeprowadzony na podstawie pierwszej zasady termodynamiki obejmuje tylko chwilowe wielkości strumieni cieplnych. Taki bilans uniemożliwia przeprowadzenie oceny efektywności transformacji wykorzystanej części energii (egzergii), którą ujmuje druga zasada termodynamiki o niewykorzystanej części energii (anergii). Możliwość prześledzenia transformacji energii, a także jakości pozwala obserwacja zmian entropii wyrażona zmianą egzergii strumienia cieplnego. Modele fizycznych zmian entropii wykorzystywane są w różnych dziedzinach nauki. W publikacji Bejana [1996] model oznaczony EGM ujmuje w zastosowaniu do wymiennika ciepła zmiany całkowitej entropii jako sumę pojedynczych zmian entropii powodowanych przekazywaniem ciepła oraz tarciami wewnątrz cieczy. Stosunek wartości rzeczywistej entropii do jej wartości przy optymalnym rozwiązaniu konstrukcji nosi nazwę współczynnika zmiany entropii.

Przedstawiono zależność zmiany entropii jako funkcję różnicy ciśnień i temperatur. Wprowadza współczynnik HERN charakteryzujący jakość przesyłu energii. Obieg odwracalny występuje przypadkowo, zaś rzeczywiste obiegi nieodwracalne są gorszymi wariantami. W publikacji założono optymalny kształt i rozmiar płaszczyzny wymiany ciepła, dla której przyrost entropii jest minimalny.

Opracowano uproszczoną metodę oceny wymiennika ciepła powietrze – powietrze, opartą na wyznaczeniu egzergii wyczuwalnie przekazywanego ciepła. Do całkowitego egzergetycznego bilansu jest wliczona także moc wentylatora.

Metodę, która uwzględnia kondensację pary wodnej z powietrza oraz ciepło skraplania wykorzystano dla opisu charakterystyki eksploatacyjnej wymiennika trzy wielkości, wskaźnik odzysku energii, całkowitą efektywność wymiennika oraz egzergetyczną sprawność.

Celem naszych badań było określenie wpływu wielkości temperatur na wejściu i ich różnicy na egzergetyczną sprawność wymiennika, określenie egzergii strat strumienia ciepła oraz zależności między całkowitą egzergetyczną sprawnością a termiczną wymiennika.

METODA

1. Opracowanie teoretyczne.

Zmianę jednostkowej egzergii de substancji dla otwartego obiegu termodynamicznego można wyrazić zależnością [Rant 1956]:

$$de = dh - T_0 \cdot ds \quad [\text{J.kg}^{-1}] \quad (1)$$

gdzie: dh – zmiana entalpii jednostkowej materiału $[\text{J.kg}^{-1}]$,

T_0 – temperatura otoczenia $[\text{K}]$,

ds – zmiana jednostkowej entropii materiału $[\text{J.kg}^{-1}\text{K}^{-1}]$.

Przy izobarycznym przekazywaniu ciepła zgodnie z drugą postacią I zasady termodynamiki zmiana entalpii dh równa jest przekazanemu jednostkowemu ciepłu dq . Jeśli zmiana ma charakter odwrotny wówczas zmiana jednostkowej entropii wynosi $ds = dq \cdot T^{-1}$ a zależność (1) można przedstawić wzorem:

$$de = dq - T_0 \cdot \frac{dq}{T} = \left(1 - \frac{T_0}{T}\right) \cdot dq \quad [\text{J.kg}^{-1}] \quad (2)$$

Jeśli przyjmiemy jednostkowy odcinek wymiennika (rys. 1), w którym ochłodzone powietrze i odda ciepło ogrzewanemu powietrzu e , wówczas powietrze i przekaze strumieniem egzergii strumień ciepła dQ zgodnie z równaniem (2):

$$dE_i = \left(1 - \frac{T_0}{T_i}\right) \cdot dQ \quad [\text{W}] \quad (3)$$

Chłodne powietrze e otrzyma strumień egzergii:

$$dE_e = \left(1 - \frac{T_0}{T_e}\right) \cdot dQ \quad [\text{W}] \quad (4)$$

gdzie: T_i – temperatura ochładzanego powietrza i $[\text{K}]$,

T_e – temperatura ogrzewanego powietrza e $[\text{K}]$.

Różnica $dE_i - dE_e$ stanowi egzergie strumienia strat dE , którą można wyrazić wzorem:

$$dE = dE_i - dE_e = T_0 \cdot dQ \left(\frac{T_i - T_e}{T_i \cdot T_e} \right) \quad [\text{W}] \quad (5)$$

Z bilansu egzergii strumieni ciepłych wymiennika (rys. 1) wynika następujące równanie:

$$E_{e1} + E_{i1} = E_{i2} + E_{e2} + \Delta E \quad [\text{W}] \quad (6)$$

gdzie: E_{e1} – egzergia strumienia ciepłego wtłaczanego ogrzewanego powietrza [W],

E_{i1} – egzergia strumienia ciepłego wtłaczanego ochładzanego powietrza [W],

E_{i2} – egzergia strumienia ciepłego powietrza ochładzanego na wyjściu [W],

E_{e2} – egzergia strumienia ciepłego powietrza ogrzewanego na wyjściu [W],

ΔE – egzergie strumienia strat [W].

Egzergie poszczególnych strumieni ciepła powietrza o temperaturze T zostały obliczone według równań (3) i (4) [Adamovský, Kára 1997]:

$$E = \frac{V \cdot \rho}{(I + x)} (h - h_{e1}) \cdot \left(I - \frac{T_{e1}}{T} \right) \quad [\text{W}] \quad (7)$$

gdzie: V – objętościowy strumień powietrza [$m^3 \cdot s^{-1}$],

ρ – gęstość powietrza [$kg \cdot m^{-3}$],

x – stopień zawilżenia powietrza [$kg \cdot kg_{s,v}^{-1}$],

h – jednostkowa entalpia powietrza [$J \cdot kg_{s,v}^{-1}$].

Z równania (7) wynika, że egzergia strumienia ciepłego wtłaczanego ogrzewanego powietrza $E_{e1} = 0$, dlatego, że $T = T_{e1}$.

Przy ocenie wymiennika według egzergii obliczono:

a) Egzergetyczną sprawność przekazu ciepła z ochładzanego do ogrzewanego powietrza $\eta_{ex,p}$.

$$\eta_{exp} = \frac{E_{e2} - E_{e1}}{E_{i1} - E_{i2}} \quad [-] \quad (8)$$

b) Egzergetyczną sprawność wykorzystania ciepła z chłodzonego powietrza $\eta_{ex,i}$.

$$\eta_{exi} = \frac{E_{i1} - E_{i2}}{E_{i1}} = I - \frac{E_{i2}}{E_{i1}} \quad [-] \quad (9)$$

c) Całkowitą egzergetyczną sprawność $\eta_{ex,c}$.

$$\eta_{ex,c} = \eta_{ex,p} \cdot \eta_{ex,i} = \frac{E_{e2} - E_{e1}}{E_{i1}} \quad [-] \quad (10)$$

d) Ciepłą sprawność wymiennika η_t przy stosunku objętościowych strumieni przepływu $\kappa = V_i \cdot V_e^{-1} = 1$.

$$\eta_t = \frac{t_{e2} - t_{e1}}{t_{i1} - t_{e1}} \quad [-] \quad (11)$$

e) Z równania (6) obliczono egzergie strat strumienia ciepłego ΔE .

METODYKA POMIARÓW

Pomiary zostały przeprowadzone na stanowisku pomiarowym w Katedrze Techniki Czeskiego Uniwersytetu Rolniczego w Pradze w ramach Projektu Rozwoju Szkół Wyższych nr 972/1999 „Rozszerzenie eksperymentalnych i pedagogicznych stanowisk energetycznych oraz ekologicznie efektywnych urządzeń”.

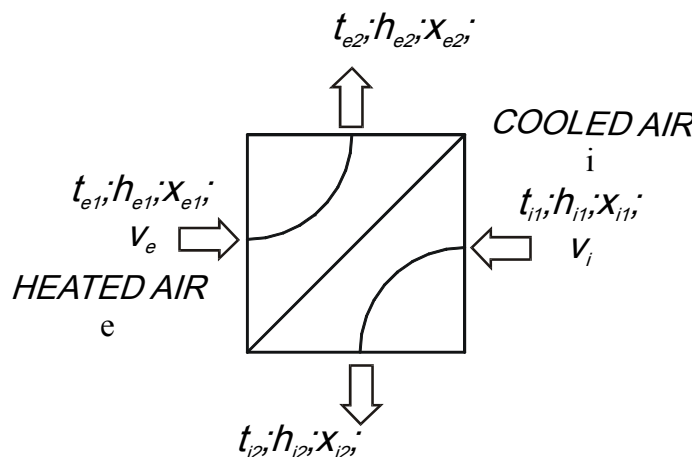
Parametry techniczne badanego wymiennika płytowego:

- krzyżowy kierunek przepływu powietrza,
- korpus wymiennika wykonany był ze sprasowanego tworzywa,
- maksymalny objętościowy strumień doprowadzanego i sterowanego powietrza: $600 \text{ m}^3 \cdot \text{h}^{-1}$,
- rozmiary: wysokość 0,61 m, głębokość 0,33 oraz szerokość 1,30 m,
- masa: 65 kg,
- moc silnika wentylatora – 2 x 190 W,
- maksymalne obroty wentylatora: $1\ 850 \text{ ot. min.}^{-1}$,
- po stronie zasilania zainstalowano filtry.

Przy wyznaczaniu wielkości strumieni energetycznych wymiennika wykonywany był pomiar następujących wielkości (wg rys. 1):

- temperatura chłodzonego powietrza t_{i1}, t_{i2} [°C],
- wilgotność względna ochładzanego powietrza $\varphi_{i1}, \varphi_{i2}$ [-],
- temperatury ogrzewanego powietrza t_{e1}, t_{e2} [°C],
- wilgotność względna ogrzewanego powietrza $\varphi_{e1}, \varphi_{e2}$ [-],
- prędkość przepływu ochładzanego i podgrzewanego powietrza v_i, v_e [$\text{m} \cdot \text{s}^{-1}$].

Pomiar temperatury oraz wilgotności powietrza prowadzony był w strumieniu przepływu podgrzewanego i chłodzonego powietrza $V_i / V_e = \kappa = 1$.



Rysunek 1. Schemat wymiany ciepła rekuperatora
Figure 1. Block diagram of the recuperative heat exchanger

Do pomiaru temperatury oraz wilgotności wykorzystano testowane termometry oraz psychrometry Ahlborn 9636, podłączone do urządzenia pomiarowego THERM 3280-84. Prędkość przepływu powietrza dokonywano za pomocą czasowego anemometru THIES CLIMA, podłączonego do centralnego systemu pomiarowego Ahlborn 2290.

Właściwa entalpia, wilgotność oraz gęstość objętościowa właściwa wyznaczane były według zanych zależności [Recnagel i in. 1994].

WYNIKI I ANALIZA

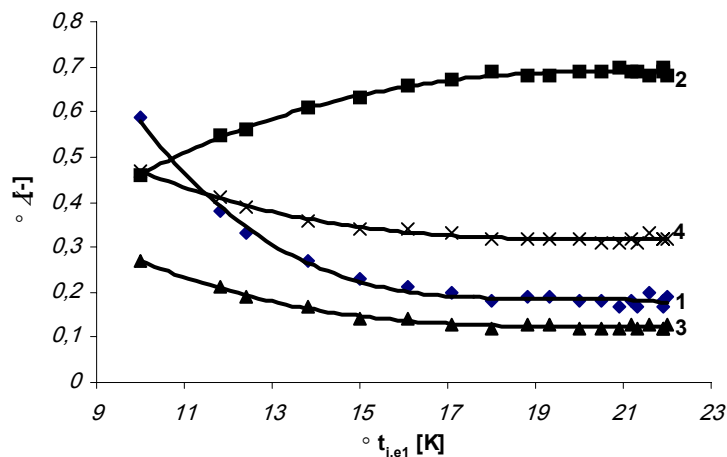
Wyniki pomiarów oraz obliczeń egzergii strumieni cieplnych oraz egzergetyczne sprawności zostały przedstawione na wykresach i diagramach rysunków 2 i 3.

Z wykresu przedstawionego na rysunku 2 wynika, że egzergetyczna sprawność wykorzystania ciepła z ochładzanego powietrza $\eta_{ex,i}$ wzrasta wraz z różnicą temperatur $\Delta t_{i,e1}$. Charakter przebiegu funkcji $\eta_{ex,i} = f(\Delta t_{i,e1})$ powierdza prawo Fouriera i Newtona o przekazywaniu ciepła drogą przewodzenia i konwekcji. Przy większej różnicy temperatur $\Delta t_{i,e1}$ zwiększa się przekazywany strumień ciepła między ochładzanym i a ogrzewanym powietrzem e , maleje egzergia strumienia cieplnego E_{i2} oraz zgodnie z zależnością wyrażoną wzorem (9) rośnie sprawność $\eta_{ex,i}$. Obniżenie egzergii strumienia cieplnego doprowadza-

nego ochładzanego powietrza E_{i2} można osiągnąć zwiększeniem czynnej powierzchni wymiennika oraz wyższym stopniem turbulencji, który można uzyskać poprzez zwiększenie prędkości nadmuchu, zmianę kształtu oraz stanu powierzchni płaszczyzny wymiany.

Egzergetyczna sprawność przekazywanego ciepła z ochładzanego do ogrzewanego powietrza $\eta_{ex,p}$ maleje wraz ze wzrostem spadku temperatury $\Delta t_{i,e1}$. Charakter przebiegu $\eta_{ex,p} = f(\Delta t_{i,e1})$ wynika z wyżej wymienionych praw wymiany ciepła. Spadek egzergii strumienia cieplnego E_{i2} powoduje obniżenie sprawności $\eta_{ex,p}$ w myśl zależności przedstawionej we wzorze (8).

Całkowita egzergetyczna sprawność wymiennika $\eta_{ex,c}$, wyrażona wzorem (10), maleje wraz ze wzrostem różnicy temperatur $\Delta t_{i,e1}$. Spadek ten jak wynika z przebiegu krzywych oraz równań parametrycznych, jest mniejszy niż przy sprawności $\eta_{ex,p}$.



Rysunek 2. Zmiany egzergetycznych sprawności oraz sprawności cieplnych rekuperatora ciepła w zależności od różnicy temperatur

Figure 2. The change of exergy and thermal efficiencies of the plate heat exchanger versus the difference of inlet temperatures.

$$1. \eta_{ex,p} = -0,0005 \Delta t_{i,e1}^3 + 0,0293 \Delta t_{i,e1}^2 - 0,5616 \Delta t_{i,e1} + 3,7779 [-] (R^2 = 0,9905),$$

$$2. \eta_{ex,i} = 0,00007 \Delta t_{i,e1}^3 - 0,0058 \Delta t_{i,e1}^2 + 0,1443 \Delta t_{i,e1} - 0,4776 [-] (R^2 = 0,9904),$$

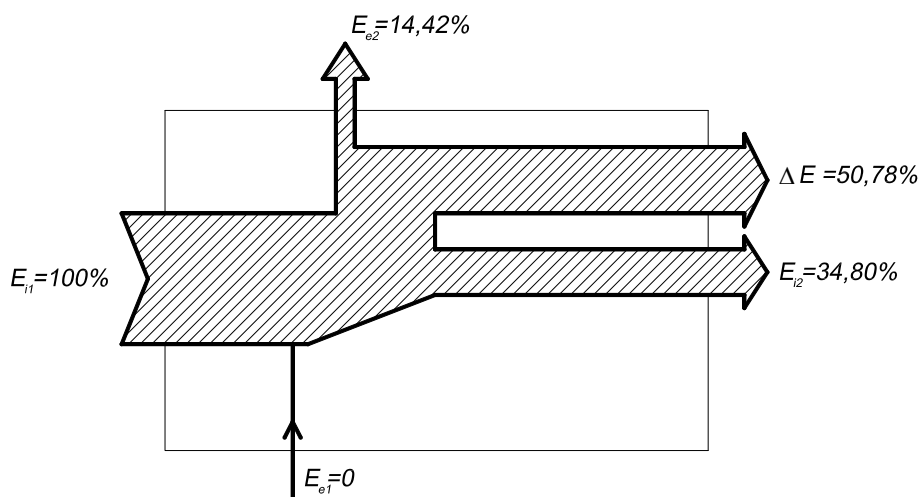
$$3. \eta_{ex,c} = -0,0001 \Delta t_{i,e1}^3 + 0,0069 \Delta t_{i,e1}^2 - 0,1448 \Delta t_{i,e1} + 1,1396 [-] (R^2 = 0,9855),$$

$$4. \eta_t = -0,00009 \Delta t_{i,e1}^3 + 0,0061 \Delta t_{i,e1}^2 - 0,1332 \Delta t_{i,e1} + 1,2852 [-] (R^2 = 0,9852),$$

R^2 – współczynnik determinacji R – współczynnik korelacji.

Na rysunku 2 przedstawiona jest również zależność sprawności cieplnej wymiennika η_t od spadku temperatury $\Delta t_{i,e1}$. Z wykresu i obliczeń wynika, że dla badanego wymiennika można przyjąć następujące równanie $\eta_{ex,c} = \eta_t - 0,2$. Jeżeli założymy, że: $\rho_e = \rho_i$, $(1 + x_e) = (1 + x_i)$ oraz ciepło właściwe przy stałym ciśnieniu $c_{p,e} = c_{p,i}$, to z równań (7), (8) i (11) wynika, że między całkowitą egzergetyczną sprawnością $\eta_{ex,c}$ a sprawnością cieplną η_t zachodzi związek:

$$\eta_{ex,c} = \frac{1}{\kappa} \cdot \frac{T_{i1}}{T_{e2}} \cdot \eta_t^2 \quad [-] \quad (12)$$



Rysunek 3. Schemat rozdziału strumieni ciepłych w wymienniku płytowym
Figure 3. The diagram of the heat flows exergies in the plate heat exchanger

W diagramie na rysunku 3 przedstawiono procentowy rozdział egzergii i strumieni ciepłych w wymienniku. Egzergia strumienia strat ciepła ΔE ma największy udział. Uzyskane wyniki badań oraz obliczeń potwierdzają założenie wynikające z równania (5). Egzergia strat strumienia cieplnego ΔE zależy nie tylko od spadku temperatur $\Delta t_{i,e1} = T_i - T_e$, ale także od wysokości temperatur wejściowych. Przy jednakowej różnicy temperatur $\Delta t_{i,e1}$ egzergia strat strumienia

cieplnego jest niższa przy wyższych temperaturach nadmuchu, zaś wyższa przy temperaturach niższych.

Podobne trendy zmian sprawności i wielkości strat strumienia ciepłego były uzyskane przy $V_i / V_e = 0,87$ a $V_i / V_e = 2,8$.

PODSUMOWANIE

Egzergetyczna analiza objętego badaniami wymiennika płytowego pozwoliła na wyciągnięcie następujących wniosków:

- egzergetyczna sprawność wykorzystania ciepła z ochładzanego powietrza $\eta_{ex,i}$ rośnie wraz z różnicą temperatur na wejściu powietrza do wymiennika $\Delta t_{i,e1}$,

- egzergetyczna sprawność przekazywania ciepła z ochładzanego do ogrzewanego powietrza $\eta_{ex,p}$ maleje wraz z różnicą temperatur powietrza na wejściu do wymiennika $\Delta t_{i,e1}$,

- zależność między sprawnością cieplną wymiennika η_t a całkowitą egzergetyczną sprawnością wymiennika $\eta_{ex,c}$ można wyrazić wzorem (12),

- egzergia strumienia strat ciepła ΔE przy stałej różnicy temperatur $\Delta t_{i,e1}$ jest niższa przy wyższych temperaturach, zaś wyższa przy niższych temperaturach.

Wyniki badań oraz obliczeń jednoznacznie potwierdziły, że ocena rekuperatorowych wymienników za pomocą egzergetycznej analizy umożliwia uzyskanie szczegółowego opisu termodynamicznych procesów wymiany ciepła oraz uzyskanie wystarczających informacji do ich optymalizacji. Celem optymalizacji nie jest całkowita likwidacja strat egzergii, ale pozbycie się strat egzergii ekonomicznie uzasadnionych.

BIBLIOGRAFIA

- Adamovský R., Kára J. *Exergetické hodnocení výměníků pro využití tepla větracího vzduchu*. Zemědělská technika, 43, 1997 (4), p. 137–141.
- Bejan A. *Entropy generation minimization: The new thermodynamics of finite-size devices and finite time processes*. Journal of Applied Physics, 79, 1996 (3), p. 1191–1218.
- De Jong N. C., Grntry, M. C., Jacobi, A. M. *An entropy-based, air-side heat exchanger performance evaluation method*. Application to a condenser. HVAC&R Research, 3, 1997 (3), p. 185–195.
- Rant Z. *Exergie ein neues Wort für "technische Arbeitsfähigkeit"*. Forsch.-Ing.-Wes. 22, 1956, p. 36–37.

Recknagel H., Sprenger E., Schramek, E.R. *Taschenbuch für Heizung und Klimatechnik*. 67 ed. Wien, Oldebourg Verlag München, 1994, p. 1899.
San, J. Y., Jan, C. L. *Second law analysis of a wet crossflow heat exchanger*. *Energy*. 25, 2000, p. 939–955.

Ing. Daniel Adamovský
Czech Technical University in Prague, Faculty of Civil Engineering
Ing. David Herak, Ing. Vladimír Šleger CsC.
Czech University of Agriculture in Prague, Technical Faculty

Recenzent: *prof. dr hab. inž. Kazimierz Dreszer*

Daniel Adamovský, David Herák, Vladimír Šleger

ANALYSIS OF THE INFLUENCE OF VALUES AND THE DIFFERENCE OF INLET TEMPERATURE ON THERMAL AND EXERGY EFFICIENCY OF THE PLATE HEAT EXCHANGER

SUMMARY

In the technical field the energy balances are derived from the 1st thermodynamic law, which covers merely the instantaneous quantitative aspects of heat flows. In terms of energy conservation law these balances are expressed in the form of constant sums of exergy and anergy. And that is why they cannot, or can only to a very limited extent, be used to define the transformation of part of the energy (exergy) to the less valuable energy (anergy). Using the 2nd thermodynamic law we have a chance to trace the energy transformation through entropy, a quality indicator of every heat process and an accompanying symptom of process irreversibility.

The plate air-to-air heat exchanger, whose exergy analysis is in the spotlight of our interest, operates, in terms of the laws above, in irreversible changes, while the change of entropy induced by the heat flows depends on the construction and surface of the heat exchange areas.

The article analyses the influence of air inlet temperatures on the thermal exergy efficiencies of the heat exchanger and the heat loss exergy. Assessment is based on extensive measurements of the temperature, humidity and flow rate of the heated and cooled air in the plate heat exchanger. Both air flow rates were defined constant and equal during all measurement, so the volume flow ratio of the cooled to heated air is $V_i / V_e = \kappa = 1.02$.

Theoretical analysis presents the process leading to the final exergy balance of heat flows E (6) and definition of particular exergies (7). These equations are employed for assessment of heat loss exergy ΔE and three exergy efficiencies. To be able to evaluate the heat exchanger we computed the exergy efficiency of the heat transfer from cooled to heated air $\eta_{ex,p}$ (8), the exergy efficiency of the utilization of the heat from the cooled air $\eta_{ex,i}$ (9) and the total exergy efficiency $\eta_{ex,c}$ (10). Thermal efficiency (11) is defined as usually.

From the results (fig.2,3) is clear that the exergy efficiency of the utilization of heat from cooled air $\eta_{ex,i}$ increases with the difference $\Delta t_{i,e1}$. The behaviour of the curve $\eta_{ex,i} = f(\Delta t_{i,e1})$ confirms to Fourier's and Newton's laws of heat conduction and convection. The build-up of heat gradient $\Delta t_{i,e1}$ results in an increase in the heat flow transferred between the cooled i and heated air e , a decrease in the exergy of heat flow E_{i2} and pursuant to the equation (9), an increase in the efficiency $\eta_{ex,i}$. With the increasing temperature gradient $\Delta t_{i,e1}$ the exergy efficiency of the heat transfer from the cooled to heated air $\eta_{ex,p}$ decreases. When the exergy of the heat flow E_{i2} decreases, so does the efficiency $\eta_{ex,p}$.

The total exergy efficiency of the heat exchanger $\eta_{ex,c}$ decreases with the increase in the temperature gradient $\Delta t_{i,e1}$. As can be seen from the behaviour of the curves the decrease is lower than that of the efficiency $\eta_{ex,p}$. From both the chart (fig.2) and the computations it follows that the equation $\eta_{ex,c} = \eta_t - 0,2$ holds for the heat exchanger.

The diagram (fig. 3) shows the percentage distribution of the exergies of heat flows in the heat exchanger. The heat loss exergy ΔE accounts for the biggest portion.

Keywords: heat exchanger; air; efficiency; energy; exergy; anergy; heat flow; stable