

*Marek Soroko*

## **SKUTECZNOŚĆ OCZYSZCZANIA ŚCIEKÓW Z MAŁYCH UBOJNI I PRZETWÓRNI OWOCOWO-WARZYWNYCH W SYSTEMACH HYDROFITOWYCH**

### **Streszczenie**

Badania nad oczyszczaniem ścieków z małej ubojni trzody chlewnej prowadzono na piaszczystym złożu hydrofitowym z przepływem pionowym oraz na żwirowym złożu z przepływem poziomym. Złoża pracowały w układzie szeregowym. Średnia wartość ChZT ścieków osiągnęła  $3000 \text{ gO}_2 \cdot \text{m}^{-3}$ , a azotu ogólnego około  $400 \text{ gN} \cdot \text{m}^{-3}$ . Dla zintensyfikowania procesów denitryfikacyjnych, stosowano recyrkulację części odpływu z pierwszego złoża z przepływem pionowym do osadnika gnilnego. Skuteczność usuwania azotu ogólnego w całej oczyszczalni rosła wraz ze wzrostem stopnia recyrkulacji i wyniosła dla 100, 150 i 200% odpowiednio 85,7; 91,9 i 96,6%.

W ściekach z małej przetwórnii owocowo-warzywnej, głównym zanieczyszczeniem była substancja organiczna (ChZT do  $10000 \text{ gO}_2 \cdot \text{m}^{-3}$ ). Jej usuwanie w złożach hydrofitowych z przepływem pionowym zależało od jakości złoża i jego obciążenia ściekami. Złoże zbudowane głównie z warstw żwiru o różnej granulacji i będące w fazie wpracowywania, nie osiągało wystarczającej skuteczności już przy obciążaniu go ładunkiem ChZT na poziomie około  $30 \text{ gO}_2 \cdot \text{m}^{-2} \cdot \text{d}^{-1}$ . Złoże zbudowane głównie z warstw piasku o różnej granulacji, osiągało w fazie pełnego wpracowania wysoką skuteczność, przy obciążaniu go ładunkami ChZT do około  $90 \text{ gO}_2 \cdot \text{m}^{-2} \cdot \text{d}^{-1}$ .

**Słowa kluczowe:** ubojnia, przetwórnia owocowo-warzywna, ścieki, złożo hydrofitowe, substancja organiczna, azot, denitryfikacja

## WPROWADZENIE

Systemy hydrofitowe są stosowane najczęściej do oczyszczania ścieków bytowych z pojedynczych gospodarstw i małych osiedli. Wykorzystuje się je również do oczyszczania szeregu innych ścieków, a także wód opadowych, spływów obszarowych, wód płynących, wód odciekowych ze składowisk odpadów komunalnych oraz do odwadniania osadów ściekowych. Wśród ścieków oczyszczanych w tych systemach znalazły się też ścieki z przetwórstwa rolno-spożywczego, zawierające z reguły zanieczyszczenia podatne na procesy rozkładu biochemicznego. Rozwiązania takie zastosowano m.in. w USA do ścieków z przemysłu warzywnego i z cukrowni a także w Nowej Zelandii i Wielkiej Brytanii do ścieków z zakładów mięsnych [Van Oostrom 1994; Obarska-Pempkowiak 2002; Weedon 2004].

W kraju, w latach 1990. rozpoczęto wykorzystywanie systemów hydrofitowych w II i III stopniu oczyszczania dla ścieków z małych zakładów rolno-spożywczych, takich jak ubojnie drobiu i trzody chlewnej oraz przetwórnice owocowo-warzywne. Okazały się one na ogół wielokrotnie bardziej zasobne w substancję organiczną niż ścieki bytowe i ścieki z przemysłu rolno-spożywczego, a w przypadku ścieków z ubojni dotyczyło to również związków azotowych. Ich oczyszczanie w podtopionych i słabo natlenionych złożach hydrofitowych z przepływem poziomym, dawało efekty dalekie od wymaganych, szczególnie w zakresie redukcji BZT<sub>5</sub> i ChZT oraz w odniesieniu do procesów nitryfikacyjnych. Wyniki te zostały potwierdzone również w badaniach pilotowych na tego typu złożach [Soroko 2003a, 2003b].

W niniejszej pracy przedstawiono wyniki badań nad oczyszczaniem tego rodzaju ścieków z zastosowaniem złoż z przepływem pionowym, pracujących w warunkach nienasyconych i znacznie lepiej natlenionych niż złoża z przepływem poziomym.

Wcześniejsze prace autora, dotyczące złoż hydrofitowych z przepływem pionowym, przyjmujących silnie zanieczyszczone ścieki z małych ubojni trzody chlewnej, wykazały, że mogą one być wystarczająco skuteczne w usuwaniu z tych ścieków zanieczyszczeń podstawowych oraz w nitryfikacji azotu amonowego. Dwa złoża pionowe, pracujące w układzie szeregowym obniżyły wartość BZT<sub>5</sub> i ChZT o 99,9 i 96,9%, a stężenie N-NH<sub>4</sub> o 98,9% [Soroko 2003b]. Problemem pozostawały duże stężenia azotu azotanowego w odpływach, przekraczające kilkakrotnie dopuszczalny poziom 30 gN·m<sup>-3</sup>. Próby jego usuwania w następnym złożu z podpowierzchniowym poziomym prze-

plywem dawały znikome efekty, pomimo dominujących tam, ze względu na podtopienie złoża, warunków anoksydacyjnych, sprzyjających procesom denitryfikacyjnym. Główną przyczyną można było upatrywać w składzie ścieków dopływających na to złożo. Wcześniej, na złożu z przepływem pionowym, zostały one prawie całkowicie pozbawione łatwo przyswajalnego węgla organicznego – koniecznego w procesach denitryfikacyjnych jako źródła energii i donora elektronów. Uzyskane wyniki wskazywały na konieczność zastosowania dodatkowych rozwiązań, wspomagających usuwanie azotu. Jednym z nich jest zwracanie części znitryfikowanych odpływów ze złoża z przepływem pionowym, do bogatego w węgiel organiczny osadnika gnilnego. Rozwiązanie takie, które zastosowano w prezentowanej pracy, zaleca Platzer [1998] dla ścieków bytowych silnie zanieczyszczonych azotem.

Ścieki z małych przetwórní owocowo-warzywnych są bardzo bogate w substancję organiczną, ale ubogie w azot i fosfor. Przy ich oczyszczaniu testowano więc prostsze systemy, składające się z osadnika gnilnego i złoża hydrofitowego z przepływem pionowym.

### **CEL, PRZEDMIOT I METODYKA BADAŃ**

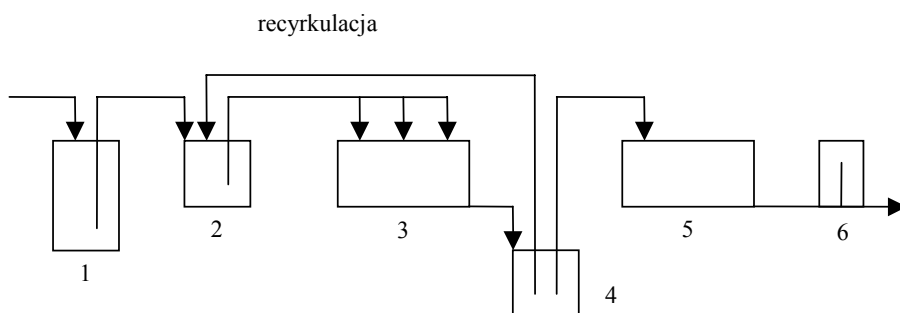
Głównym celem pracy było zbadanie efektywności hybrydowych oczyszczalni hydrofitowych w usuwaniu azotu ze ścieków z małych ubojni trzody chlewnej w zależności od stopnia ich recyrkulacji do osadnika gnilnego. W odniesieniu do ścieków z małych przetwórní owocowo-warzywnych, próbowano określić skuteczność usuwania z nich substancji organicznej, w zależności od rodzaju materiału użytego do budowy złóż oraz od wysokości ich obciążenia ładunkiem BZT<sub>5</sub> i ChZT.

Badania przeprowadzono na obiektach znajdujących się na Stacji Doświadczalnej IMUZ we Wrocławiu. Do oczyszczania ścieków z małej ubojni trzody chlewnej testowano układ szeregowy, składający się ze złoża z przepływem pionowym – VF1 oraz złoża z przepływem poziomym HF (rys. 1). Powierzchnie złóż wynosiły odpowiednio 5 m<sup>2</sup> i 10 m<sup>2</sup>. Pierwsze złożo miało miąższość 0,9 m i było wypełnione od góry warstwami piasku ( $d_{10} = 0,3$  mm), drobnego żwiru ( $d_{10} = 1$  mm) i piasku ( $d_{10} = 0,22$  mm). Zložo HF miało miąższość 0,6 m i było wypełnione drobnym żwirem ( $d_{10} = 1$  mm). Ścieki były dowożone z ubojni trzody chlewnej w Bykowie k/Wrocławia o przerobie około 150 szt/m-c. Oczyszczanie wstępne ścieków odbywało się w zbiorniku magazynują-

cym o objętości 4 m<sup>3</sup> oraz w dwukomorowym osadniku o objętości 0,5 m<sup>3</sup>. Następnie były rozprowadzane powierzchniowo na złożo VF1 dwa razy na dobę. Badania nad skutecznością oczyszczania ścieków prowadzono od września do listopada 2003 r. z recyrkulacją 100%, następnie od marca do sierpnia 2004 r. z recyrkulacją 200% i od sierpnia do grudnia 2004 r. z recyrkulacją 150%.

**Tabela 1.** Średnie obciążenie systemu hydrofitowego ściekami z ubojni  
**Table 1.** Average loading rates of the sewage from slaughterhouse on the system

Recyrkulacja	Dopływ do osadnika		Dopływ do HF	Odpływ z HF	Obciążenie hydrauliczne	
	Ścieki surowe	Recyrkulat			VF1	HF
%	(m <sup>3</sup> ·d <sup>-1</sup> )			(mm·d <sup>-1</sup> )		
100	0,10	0,10	0,095	0,085	40	19
150	0,10	0,15	0,095	0,085	50	19
200	0,08	0,16	0,075	0,065	48	15



1 – zbiornik magazynujący, 2 – dwukomorowy osadnik gnilny, 3 – złożo z przepływem pionowym VF, 4 – studzienka zbiorcza, 5 – złożo z przepływem poziomym HF, 6 – regulacja poziomu ścieków w złożu HF

**Rysunek 1.** Schemat układu technologicznego hybridowej oczyszczalni hydrofitowej do oczyszczania ścieków z małej ubojni

**Figure 1.** Technological scheme of hybrid CW system for wastewater from small abattoir

Eksperyment ze ściekami z małej przetwórnicy owocowo-warzywnej prowadzono na dwóch oddzielnych złożach z przepływem pionowym – VF2 i VF3, o powierzchni 5 m<sup>2</sup> każde i miąższości 0,9 m.

Pierwsze z nich, nowozbudowane, było wypełnione piaskiem ( $d_{10} = 0,3$  mm) i warstwami żwiru o rosnącej z głębokością granulacji. Testowano je w okresie od września do listopada 2004 r. i od lipca do września 2005 r. Drugie złożo było zbudowane tak jak złożo VF1. Badano je w okresie od maja do września 2005 r. Wcześniej były na nim przez dwa lata oczyszczane ścieki z małej ubojni. Ścieki były dowożone z przetwórnicy w Karwińcu k/Oleśnicy, wytwarzającej sezonowo około  $60 \text{ m}^3 \cdot \text{d}^{-1}$  ścieków, głównie z przerobu owoców. Ścieki były magazynowane i rozprowadzane na złoża tak jak wcześniej ścieki z ubojni.

Wszystkie złoża były porośnięte trzcina pospolitą (*Phragmites australis*). Próbkę do analiz fizykochemicznych pobierano w odstępach 2 tygodniowych na wylocie ze zbiornika magazynującego, osadnika gnilnego oraz na wylotach z poszczególnych złożów. Zakres analiz obejmował: BZT<sub>5</sub>, ChZT, pH, zawiesinę ogólną, azot Kjeldahla, N-NH<sub>4</sub>, N-NO<sub>3</sub> i Pog. Analizy wykonywano przy użyciu standardowych metod.

## WYNIKI BADAŃ

**Oczyszczanie ścieków z małej ubojni.** Układ z zastosowaniem recyrkulacji odpływu ze złoża z przepływem pionowym do osadnika gnilnego okazał się bardzo skuteczny w usuwaniu ze ścieków substancji organicznej i nitryfikacji azotu amonowego (tabela 2). Skuteczność ta była nieco lepsza od uzyskanej wcześniej w układzie szeregowym dwóch złożów z przepływem pionowym bez recyrkulacji, kiedy to, przy zastosowaniu zbliżonych obciążeń, średnia wartości BZT<sub>5</sub> i ChZT w odpływach wyniosły odpowiednio 4 i 108  $\text{gO}_2 \cdot \text{m}^{-3}$ , a średnie stężenie N-NH<sub>4</sub> osiągnęło 4  $\text{g} \cdot \text{m}^{-3}$  [Soroko 2003b].

Recyrkulacja wpłynęła bardzo korzystnie na poprawę usuwania ze ścieków azotu azotanowego i ogólnego (tabela 3). Prawie cała ilość N-NO<sub>3</sub> dostarczona z recyrkulatem do osadnika gnilnego ulegała denitryfikacji. W jej efekcie oraz w wyniku denitryfikacji zachodzącej w złożu VF1, stężenie N-NO<sub>3</sub> w odpływach z tego złoża osiągało średnio od 79  $\text{g} \cdot \text{m}^{-3}$  (100% recyrkulacji) do 51  $\text{g} \cdot \text{m}^{-3}$  (200% recyrkulacji). Dalsza obniżka stężenia N-NO<sub>3</sub> i Nog miała miejsce w złożu HF, w warunkach niskiego obciążenia tymi formami azotu. Zwraca uwagę znaczny spadek stężeń Nog w złożu VF1, co wskazuje na występowanie w nim licznych stref anoksydacyjnych i na dużą intensywność zachodzących tam procesów denitryfikacyjnych. Potwierdzenie tego można znaleźć w tabeli 4, przedstawiającej procentowe usuwanie Nog w osadniku gnilnym i na obu złożach. Największe miało miejsce w złożu VF1, rosnąc od 48,7 do 59,1% wraz ze stopniem recyrkulacji.

**Tabela 2.** Efektywność oczyszczania ścieków z ubojni w złożu z przepływem pionowym przy zastosowaniu 100% recyrkulacji  
**Table 2.** Treatment of wastewater from the slaughterhouse in vertical flow bed with application of 100% recirculation

Wskaźnik	Osadnik gnilny		Złoże VF-1		Redukcja wskaźnika (%)
	Dopływ (g·m <sup>-3</sup> )	Odływ (g·m <sup>-3</sup> )	Obciążenie ładunkiem (g·m <sup>-2</sup> ·d <sup>-1</sup> )	Odływ (g·m <sup>-3</sup> )	
BZT <sub>5</sub>	1571	735	29,4	2	99,9
ChZT	2702	1337	53,5	107	96,0
Zawiesina og.	388	279	11,2	36	90,7
N-NH <sub>4</sub>	314	150	60	1	99,7
N-NO <sub>3</sub>	5	7	0,3	79	<0
Nog	403	185	74	89	78,0
Pog	18	9	0,35	1	94,4

**Tabela 3.** Średnie stężenie N-NO<sub>3</sub> i Nog w ściekach z ubojni oczyszczanych w hybrydowym systemie hydrofitowym z recyrkulacją  
**Table 3.** Average content of NO<sub>3</sub>-N and N<sub>tot</sub> in the sewage from the slaughterhouse treated in hybrid CW system with recirculation

Forma azotu	n*	Recyrkulacja (%)	Dopływ	Odływ	Odływ VF1	Odływ HF
			Osadnik gnilny (gN·m <sup>-3</sup> )			
N-NO <sub>3</sub>	7	100	5	7	79	51
	6	150	4	7	69	34
	5	200	5	6	51	7
Nog	7	100	403	185	89	68
	6	150	399	157	75	38
	5	200	407	140	61	17

\*n – ilość pobranych próbek

**Tabela 4.** Średnie obciążenie złóż azotem ogólnym i usuwanie go ze ścieków z ubojni w hybrydowym systemie hydrofitowym z recyrkulacją  
**Table 4.** Average loading of the beds by total nitrogen and its removal from the sewage from slaughterhouse in hybrid system with recirculation

Recyrkulacja (%)	Obciążenie		Usuwanie			
	VF1	HF	Osadnik gnilny	VF1	HF	Razem
	(gO <sub>2</sub> ·m <sup>-2</sup> ·d <sup>-1</sup> )		(%)			
100	7,4	0,84	30,3	48,7	6,7	85,7
150	7,8	0,71	29,8	52,3	9,8	91,9
200	6,7	0,45	26,9	59,1	10,6	96,6

**Oczyszczanie ścieków z małej przetwórnicy owocowo-warzywnej.** Ścieki z przetwórnicy owocowo-warzywnej, dostarczane na złoża hydrofitowe, charakteryzowały się wysokim stężeniem substancji organicznej wyrażonej jako BZT<sub>5</sub> i ChZT (tabela 5). Stosunkowo niewielkie stężenia azotu i fosforu ogólnego (średnia około 20 gN·m<sup>-3</sup> i 4 gP·m<sup>-3</sup>) zawarte w tych ściekach, były zbliżone do wartości dopuszczalnych przy odprowadzaniu ich do wód powierzchniowych i do ziemi [Rozporządzenie..., 2004]. Ścieki były silnie kwaśne - ich średnie pH wynosiło 3,8. W badaniach główna uwaga była zwrócona na usuwanie z tych ścieków substancji organicznej. Badano zależność jej usuwania ze ścieków od obciążenia złożeń ładunkiem BZT<sub>5</sub> i ChZT.

**Tabela 5.** Usuwanie substancji organicznej ze ścieków z małej przetwórnicy owocowo-warzywnej w systemach hydrofitowych z przepływem pionowym  
**Table 5.** Removal of organic substance from wastewater from small fruit and vegetable processing plants in CW systems with vertical flow

Obciążenie hydrauliczne (mm·d <sup>-1</sup> )	BZT <sub>5</sub>				ChZT			
	Dopływ	Obciążenie	Odływ	Redukcja	Dopływ	Obciążenie	Odływ	Redukcja
	(gO <sub>2</sub> ·m <sup>-3</sup> )	(gO <sub>2</sub> ·m <sup>-2</sup> ·d <sup>-1</sup> )	(gO <sub>2</sub> ·m <sup>-3</sup> )	(%)	(gO <sub>2</sub> ·m <sup>-3</sup> )	(gO <sub>2</sub> ·m <sup>-2</sup> ·d <sup>-1</sup> )	(gO <sub>2</sub> ·m <sup>-3</sup> )	(%)
Złoże VF2								
6	4950	28,2	38	99,2	5548	33,3	141	97,5
8	5300	42,4	63	98,8	7003	56,0	704	89,9
18	3700	66,6	1557	57,9	4308	77,5	1838	57,3
Złoże VF3								
6	2400	14,4	8	99,7	7269	43,6	107	98,5
8	2650	21,2	4	99,8	5528	44,2	84	98,4
12	5300	63,5	4	99,9	7003	84,0	110	98,4
16	4950	79,2	13	99,7	5548	88,8	113	98,0

Złoże VF2 było zbudowane głównie z warstw żwirowych o różnej granulacji i znajdowało się jeszcze w fazie wpracowywania, z niepełnym jeszcze rozwojem roślinności. Złoże to wykazało zbyt małą skuteczność przy obciążeniu go ładunkiem BZT<sub>5</sub> i ChZT już na poziomie około 30 gO<sub>2</sub>·m<sup>-2</sup>·d<sup>-1</sup>. Wraz ze stopniowym wzrostem obciążenia złoża do około 70 gO<sub>2</sub>·m<sup>-2</sup>·d<sup>-1</sup> następował gwałtowny wzrost wartości analizowanych wskaźników w odpływach (tab. 5).

Znacznie lepsze efekty uzyskano na złożu VF3, zbudowanym głównie z piasku grubo i średnioziarnistego i będącym już w fazie pełnego wpracowania, po wcześniejszym oczyszczaniu na nim ścieków z ubojni. Osiągnięto na nim zadowalającą skuteczność redukcji substancji organicznej przy obciążaniu go ładunkiem BZT<sub>5</sub> i ChZT odpowiednio na poziomie do 79,2 i do 88,8 gO<sub>2</sub>·m<sup>-2</sup>·d<sup>-1</sup> (tab. 5).

## DYSKUSJA

Przeprowadzone doświadczenia wykazały dużą intensywność procesów tlenowych w piaszczystych złożach hydrofitowych z przepływem pionowym, przyjmujących silnie zanieczyszczone ścieki z małych przetwórci rolno-spożywczych. Ilości tlenu zużyte na rozkład substancji organicznej i nityfikację, przy oczyszczaniu ścieków z ubojni w układzie z recyrkulacją, wynosiły około  $75 \text{ gO}_2 \cdot \text{m}^{-2} \cdot \text{d}^{-1}$ . Przy usuwaniu substancji organicznej ze ścieków z przetwórci owocowo-warzywnej, ilości te na złożu VF3 dochodziły do  $90 \text{ gO}_2 \cdot \text{m}^{-2} \cdot \text{d}^{-1}$ . Były one więc około 3-krotnie większe od  $28 \text{ gO}_2 \cdot \text{m}^{-2} \cdot \text{d}^{-1}$ , szacowanych jako minimalne ilości dostarczane na tego typu złoża w drodze konwekcji i dyfuzji [Cooper, 2004].

Dla zwiększenia usuwania ze ścieków z ubojni azotu azotanowego i ogólnego, stosowano recyrkulację odpływów ze złoża VF do osadnika gnilnego. Najlepszą skuteczność, przekraczającą 95%, osiągnął układ hybrydowy, składający się ze złoża VF i HF, z zastosowaniem wysokiego, wynoszącego 200%, stopnia recyrkulacji i niskiego obciążenia złoża HF azotem. Słabsze od oczekiwanego było usuwanie azotu w zwirowym złożu HF. W ściekach tam dopływających, przy bardzo niskim BZT<sub>5</sub>, brak było łatwo rozkładalnego węgla organicznego. Ilości węgla pochodzące z rozkładu materiału roślinnego na złożu ocenia się na  $0,7 - 1,3 \text{ gC} \cdot \text{m}^{-2} \cdot \text{d}^{-1}$  [Stengel 1985]. Ilości takie powinny zapewnić w złożu HF stosunek C:N co najmniej 0,8 (tab. 3). Platzer [1996] osiągnął na tego typu złożu eliminację około 80% NO<sub>3</sub>-N przy jego obciążeniu na poziomie  $1 \text{ gN} \cdot \text{m}^{-2} \cdot \text{d}^{-1}$  i przy niskim stosunku C:N, wynoszącym 0,7. Taka skuteczność złoża HF w układzie badawczym pozwoliłaby osiągnąć wystarczające usuwanie azotu, przy co najmniej 2-krotnie mniejszej jego powierzchni i przy niższym stopniu recyrkulacji. Czynnikiem ograniczającym wykorzystanie wewnętrznego źródła C<sub>org</sub> z obumarłych tkanek roślinnych, mogło być ich odkładanie się w pierwszych latach pracy złoża na ich powierzchni. Według Obarskiej-Pempkowiak [2002] węgiel ten staje się bardziej dostępny dopiero po kilku latach pracy złoża.

Badania wykazały dużą różnicę w skuteczności usuwania substancji organicznej ze ścieków z przetwórci owocowo-warzywnej na złożach VF2 i VF3. Oprócz różnicy w budowie obu złoża i stopniu ich wpracowania, znaczenie mógł mieć stosunek BZT<sub>5</sub> do azotu i fosforu w tych ściekach. Wynosił on odpowiednio 200:1 i 1000:1 i był wielokrotnie wyższy niż zalecany przy oczyszczaniu ścieków metodą osadu czynnego [Cywiński i in. 1972]. Niedobór biogenów mógł być zrekompensowany na złożu VF3 azotem i fosforem zmagazynowanym tam po wcześniejszym oczyszczaniu na złożu bogatych w azot ścieków z ubojni trzody chlewnej, co sygnalizuje ewentualną potrzebę kalibracji tych ścieków.



## WNIOSKI

Piaszczyste złoża hydrofitowe z przepływem pionowym, mogą być bardzo skuteczne w usuwaniu substancji organicznej i azotu amonowego z silnie zanieczyszczonych tymi wskaźnikami ścieków z małych ubojni świń, przy obciążeniu ich ładunkiem ChZT dochodzącym do około  $50 \text{ gO}_2 \cdot \text{m}^{-2} \cdot \text{d}^{-1}$ . Skuteczność tę można zwiększyć stosując recyrkulację.

Zdecydowana poprawa w usuwaniu z tych ścieków azotu ogólnego może być osiągnięta w hybrydowym systemie hydrofitowym, przy zastosowaniu wysokiego stopnia recyrkulacji odpływów ze złoża z przepływem pionowym do osadnika gnilnego.

Złoża hydrofitowe z przepływem pionowym mogą też być przydatne przy oczyszczaniu ścieków z małych przetwórni owocowo-warzywnych, silnie zanieczyszczonych substancją organiczną. Złoża zbudowane głównie z piasku średnio i drobnoziarnistego oraz w pełni wpracowane, osiągało bardzo dobre efekty przy obciążaniu go ładunkiem ChZT do około  $90 \text{ gO}_2 \cdot \text{m}^{-2} \cdot \text{d}^{-1}$ .

## BIBLIOGRAFIA

- Cooper P.F. *The performance of vertical flow constructed wetland system with special reference to the significance of oxygen transfer and hydraulic loading rates.* 9<sup>th</sup> International Conference on Wetland Systems for Water Pollution Control, Avignon, France, 2004, s. 153–161.
- Cywiński B., Gdula S., Kempa E., Kurbiel J., H., Płoszański H. *Oczyszczanie ścieków miejskich.* Warszawa. Arkady, 1972, s. 631.
- Obarska-Pempkowiak H. *Oczyszczalnie hydrofitowe.* Wydawnictwo Politechniki Gdańskiej, 2002.
- Platzer C. *Enhanced nitrogen elimination in surface flow artificial wetland – a multi-stage concept.* 5<sup>th</sup> International Conference on Wetland Systems for Water Pollution Control, Vienna, Austria, 1/7, 1996.
- Platzer C. *Design recommendation for subsurface flow constructed wetland for nitrification and denitrification.* 6<sup>th</sup> International Conference on Wetland Systems for Water Pollution Control, Sao Pedro, Brazil, 1998, s. 90–100.
- Rozporządzenie Ministra Środowiska z dnia 08.07.2004 w sprawie warunków jakie należy spełnić przy wprowadzaniu ścieków do wód lub do ziemi.* Dz.U. 2004 nr 168, poz. 1763.
- Soroko M. *Oczyszczanie ścieków z małych przetwórni owocowo-warzywnych w oczyszczalniach hydrofitowych.* Woda – Środowisko – Obszary Wiejskie. Tom 3, z. 2, 2003a.
- Soroko M. *Skuteczność oczyszczalni hydrofitowych w oczyszczaniu ścieków z małych ubojni.* Inżynieria Rolnicza, nr 3/2003, 2003b.
- Stengel R. *Perspectiven der nitratelimination in kunstlichen feuchtgebieten.* Grundlagen und Praxis naturnaher Klarverfahren, Liebenburg, Germany, 1985.

- Van Oostrom A. J. *Nitrogen removal in constructed wetlands treating nitrified meat processing wastewater*. 4<sup>th</sup> International Conference on Wetland Systems for Water Pollution Control, Guangzhou, China, 1994.
- Weedon, C.M. *Treatment of abattoir effluent using a compact vertical flow reed bed system*. 9<sup>th</sup> International Conference on Wetland Systems for Water Pollution Control, Avignon, France, 2004.

dr inż. Marek Soroko  
Instytut Melioracji i Użytków Zielonych  
Dolnośląski Ośrodek Badawczy we Wrocławiu  
Ul. Powstańców Śląskich 98, 53-333 Wrocław  
Tel. 0-71-367-80-92;  
e-mail: mso@dob-imuz.pl

Recenzent: *Prof. dr hab. Stanisław Krzanowski*

*Marek Soroko*

## **TREATMENT OF WASTEWATER FROM SMALL ABATTOIRS AND FRUITS-AND-VEGETABLE PROCESSING PLANTS IN CONSTRUCTED WETLANDS**

### **SUMMARY**

Investigations with wastewater from small abattoir were carried on hybrid constructed wetland systems. Mean COD of wastewater reached  $3000 \text{ gO}_2 \cdot \text{m}^{-3}$  and concentration of  $\text{N}_{\text{tot}}$  was about  $400 \text{ g} \cdot \text{m}^{-3}$ . The main problem was sufficient removal of  $\text{NO}_3\text{-N}$  and  $\text{N}_{\text{tot}}$ . In order to intensify denitrification, a part of effluent from the vertical bed was recirculated to the settling tank. Effectiveness of  $\text{N}_{\text{tot}}$  removal on the plant raised along with the rise of recirculation level and obtained for 100, 150 and 200 % respectively 85,7; 91,9 and 96,6 %.

The main contamination of wastewater from small fruit-and- vegetable processing plant consist of organic substance (to  $10000 \text{ gO}_2 \cdot \text{m}^{-3}$  as COD). The bed with vertical flow built of various fractions of sand and with fully developed reeds was found very effective in its removal. Sufficient results were obtained with loading of the bed up to  $90 \text{ gCOD} \cdot \text{m}^{-2} \cdot \text{d}^{-1}$ .

**Key words:** abattoir, fruit-and-vegetable processing plants, wastewater, constructed wetland, organic substance, nitrogen, denitrification